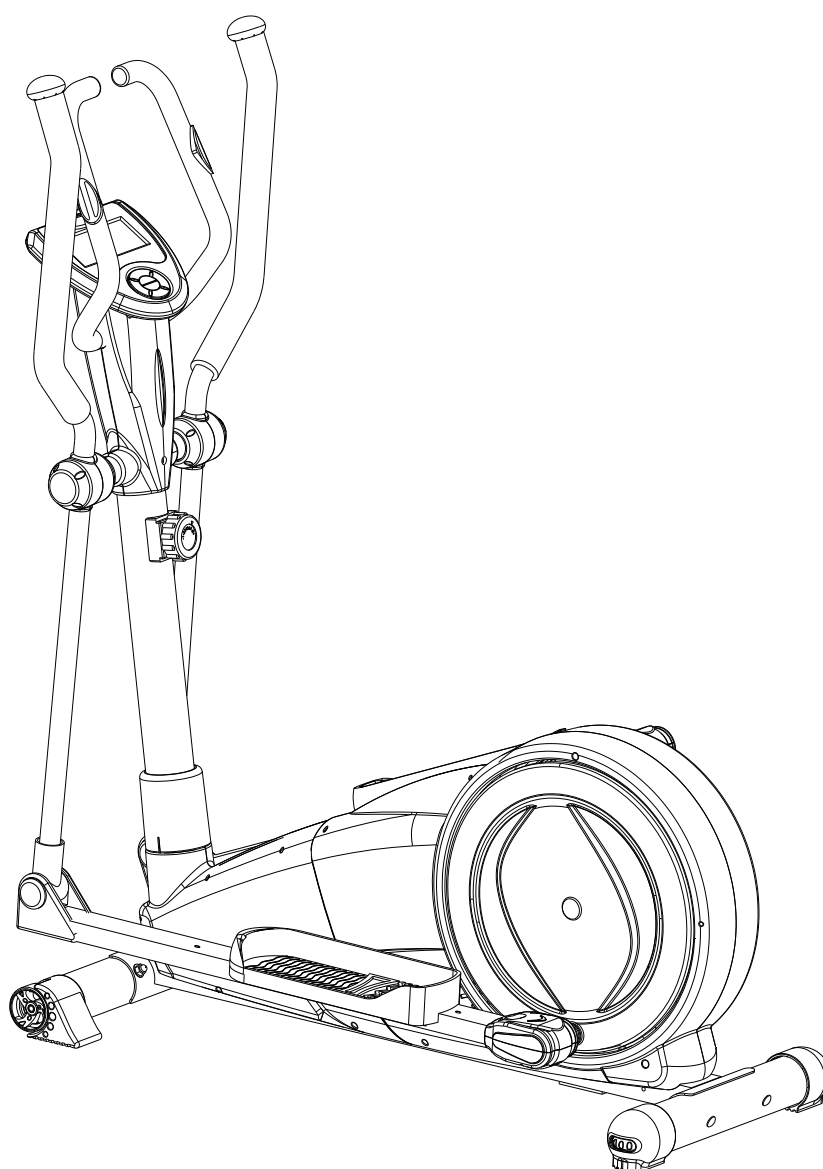




Manualul utilizatorului

Bicicleta eliptica inSPORTline ATLANTA BLACK

IN 3651



Total Sport Equipment
Apuseni, nr 1, Deva, HD
Tel : 0354 882222, office@insportline.ro,
www.insportline.ro

Instructiuni de siguranta



- Pentru a asigura cea mai buna protectie pe aparat, verificati regulat pentru eventuale uzuri pe componente.
- Daca imprumutati aparatul altei personae sau daca permiteti altei personae s ail utilizeze, asigurati-va ca persoana este familiara cu continutul acestor instructiuni.
- Numai o persoana poate folosi aparatul in acelasi timp.
- Inainte de prima utilizare si constant verificati ca toate suruburile si piulitele sunt bine stranse si asezate pe locul lor.

- Inainte de inceperea antrenamentului, indepartati toate obiectele ascutite din jurul aparatului.
- Folositi aparatul pentru antrenamentul dumneavoastra numai daca considerati ca vi se potriveste.
- Orice piesa defecate sau uzata trebuie inlocuita imediat si/sau aparatul nu mai trebuie folosit pana la remedierea defectiunii.
- Parintii si alti supraveghetori ar trebui sa fie constienti de responsabilitatea lor, din cauza unor probleme care pot aparea pentru care aparatul nu a fost creat care pot aparea datorita instinctului natural de joaca al copilului si a interesului pentru experiment al acestuia.

- Daca lasati copiii sa foloseasca aparatul, asigurati-va ca ati luat in considerare orice probleme fizice mentale de dezvoltare sau temperamentale ale copilului. Copii ar trebui sa foloseasca aparatul numa sub supavegherea directa a unui adult sis a fie instruiti in a il folosi corect. Aparatul nu este o jucarie.

- Asigurati-va ca aparatul are destul loc atunci cand il montati.

- Pentru a evita posibile accidente, nu lasati copiii sa se apropie de aparat fara supraveghere, din moment ce ar putea s ail foloseasca intr-un mod neindicat datorita instinctului lor natural de joaca.

- Va rugam luati in considerare ca un antrenament necorespunzator poate fi daunator sanatatii dumneavoastra.

- Va rugam luati in considerare ca regljele de dificultate nu se refera la miscarile din timpul antrenamentului.
 - La montarea aparatului, asigurati-va ca aparatul sta intr-o pozitie stabile si ca orice inegalitate a podelei a fost indreptata.

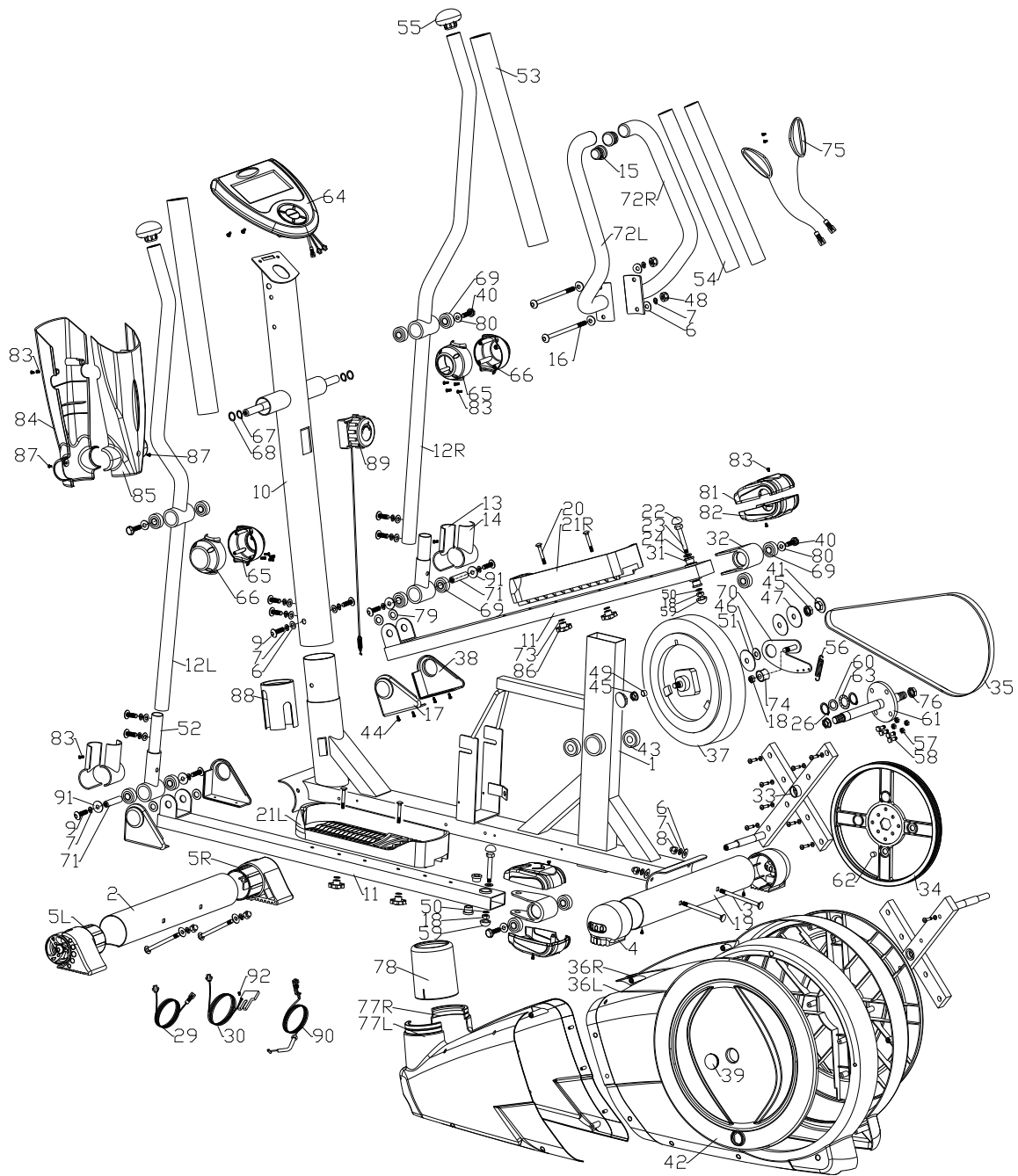
- Intotdeauna purtati haine potrivite pentru antrenament pe aparat. Hainele trebuie facute de asa maniera incat sa nu se prinda in vreo piesa de-a aparatului in timpul antrenamentului datorita formei lor(lungime). Asigurati-va ca purtati incaltaminte potrivita antrenamentului, care sa cuprinda ferm piciorul si care sa nu alunece.

- Asigurati-va ca ati consultat un medic inaintea inceperii oricarui timp de antrenament. El ar putea sa va indrume catre un antrenament si o dieta potrivite pentru dumneavoastra.

Informatii importante

- Montati aparatul dupa instructiuni and si asigurati-va ca folositi numai piesele livrate cu aparatul si proiectate pentru el. Inaintea asamblarii, asigurati-va ca toate piesele au fost livrate consultand lista de piese.
- Asigurati-va ca puneti aparatul intr-un loc uscat si protejati-l permanent de umezeala. Daca vreti ca protectia sa fie optima puneti o saltea de nylon sub aparat.
- Regula generala este ca aparatele de acest tip nu sunt jucarii. Ca atare ele trebuie folosite numai de personae responsabile si instruite.
- Intrerupeti antrenamentul imediat in caz de ameteala, greata, dureri sternale or sau orice alt tip de simptome fizice. In caz de dubii, consultati imediat medicul.
- Copiii, handicapatii sau infirmii ar trebui sa foloseasca aparatul numai sub supravegherea unei personae care ii poate ajuta fizic si le poate da indicatii necesare.
- Asigurati-va ca atat partile dumneavoastra corporale cat si a celor din jur nu ating partile in miscare a aparatului in timpul folosirii lui.
- In timpul reglarii partilor reglabile, asigurati-va ca sunt reglate corespunzator si luati in vedere semnul, de reglare maxima, ca de exemplu a celui pentru suportul de sa etc..
- Nu faceti antrenament imediat dupa mese!

DESEN DETALIAI

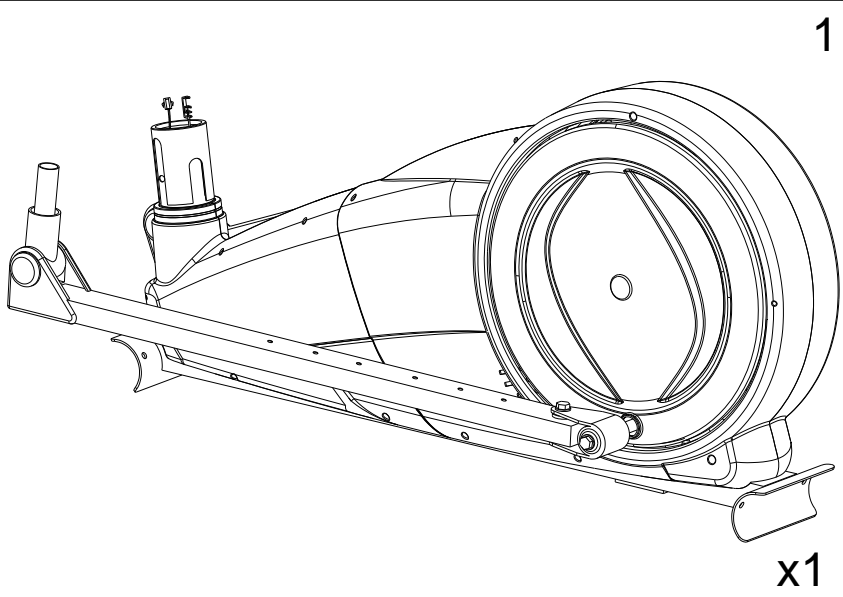
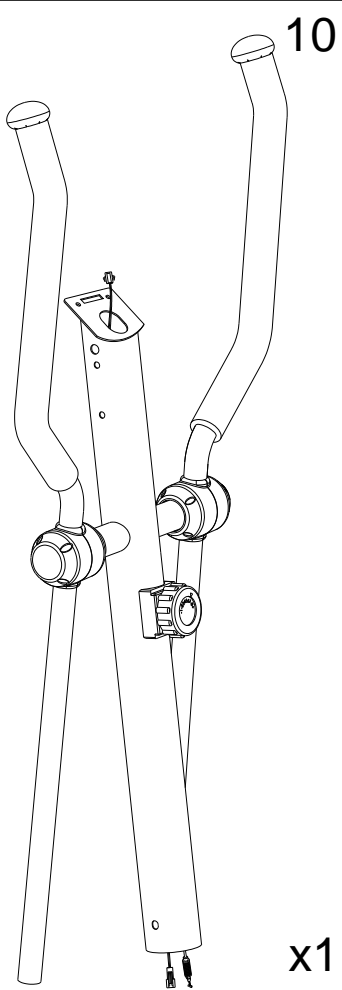
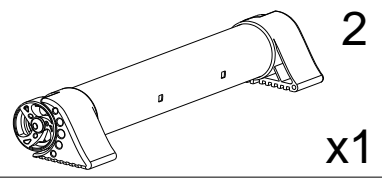
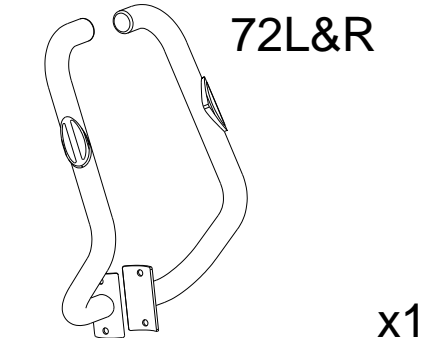
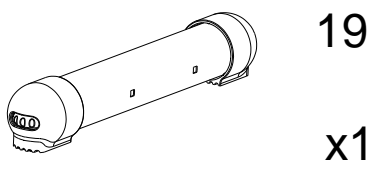
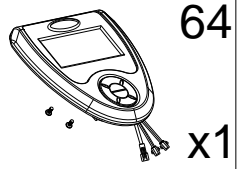
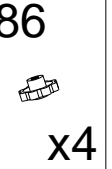
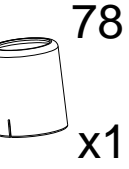
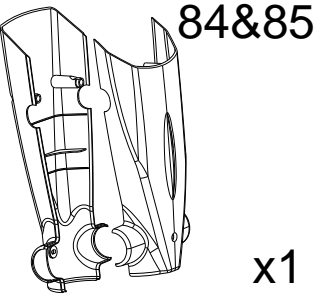
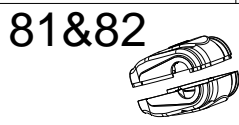

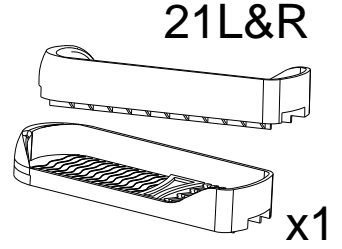

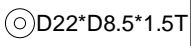
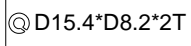
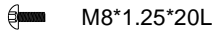
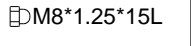
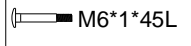

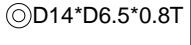
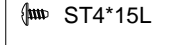
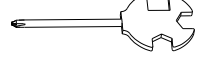

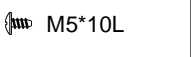
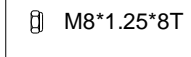


COMPONENTE

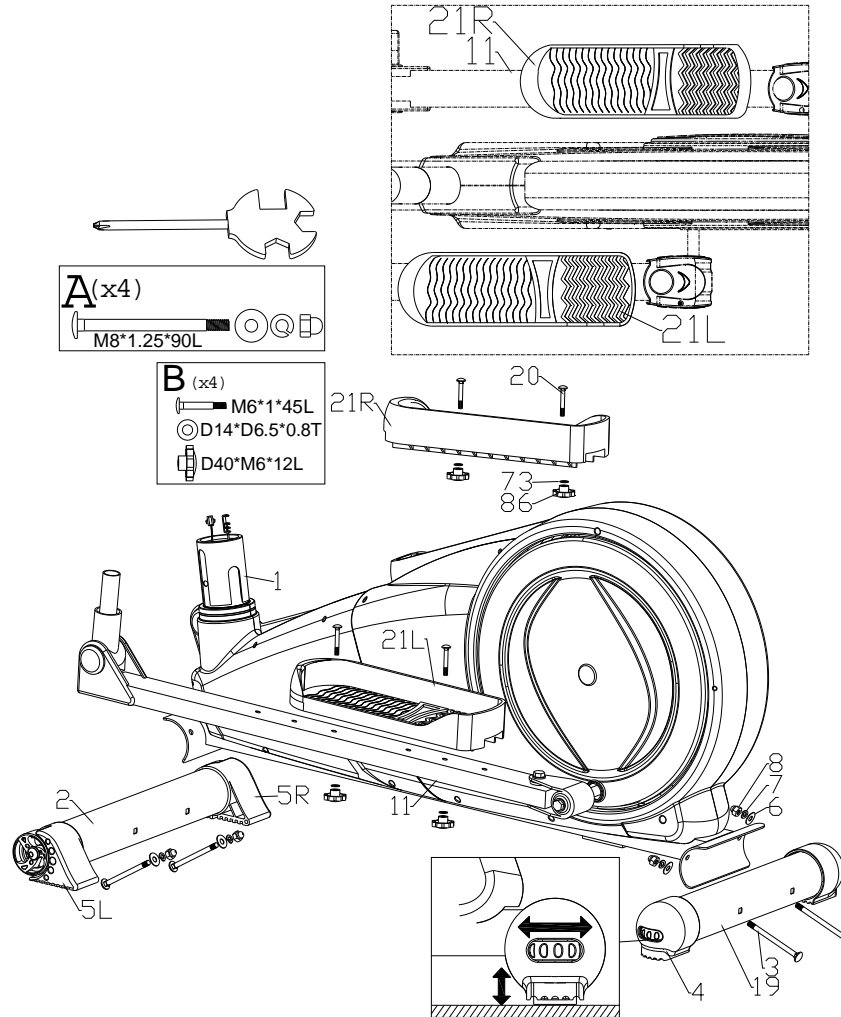
No.	Descriere	Specificatii	Cant.
1	Cadru principal		1
2	Stabilizator	D76x1.5Tx480L	1
3	Surub culisant	M8x1.25x90L	4
4	Capac reglabil picior (D76)	D76*86	2
5L	Capac stang transfer picior (D76)	D76*120L	1
5R	Capac drept transfer picior (D76)	D76*120L	1
6	Saiba curbata	D22xD8.5x1.5T	12
7	Saiba arcoidala	D15.4*D8.2*2.0T	10
8	Piulita inchisa	M8x1.25x15L	6
9	Surub Allen	M8x1.25x20L	4+4
10	Suport ghidon		1
11	Set sudat pedale		2
12L	Bara culisanta stanga		1
12R	Suport drept culisare		1
13	Acoperire picior frontala (exterior)	100x54x27	2
14	Acoperire picior frontala (interior)	100x54x24	2
15	Capac final rotund	D1"*17.5L	2
16	Surub Allen	M8x1.25x100L	2
17	Acoperire superioara stanga picior	80*55*87	2
18	Piulita nylon	M10*1.5*10T	3
19	Stabilizator	D76x1.5Tx480L	1
20	Surub culisant	M6*1*45L	4
21L\R	Pedale	395x120x70	1
22	Capac surub	D30*17(M12)	2
23	Surub scara	M10*1.5*66L	2
24	Saiba plata	D24*D13.5*2.5T	2
25	Surub rotund in cruce	ST4.2x1.4x20L	4
26	Inel in forma de C	S-16 (1T)	2
27	X	X	X
28	X	X	X
29	Cablu computer (superior)	1000L	1
30	Cablu computer (inferior)	1250L	1
31	Saiba	D29*D11.9*9T	4
32	Set rulmenti pedale		2
33	Set arbore		2
34	Scripete	D310x19	1
35	Multi-curea	1321 PJ6	1
36L	Aparatoare lant stanga		1
36R	Aparatoare lant dreapta		1
37	Sistem magnetic	D260*132L	1
38	Acoperire superioara dreapta picior	80*50*87	2
39	Capac lateral	D36*14	2
40	Surub	M8x1.25x20	4
41	Capac surub	D35*8	2
42	Aparatoare rotunda		2
43	Rulment	#6004ZZ	2
44	Surub cruce rotund	ST4x1.41x20L	8
45	Saiba taiata	3/8"-26UNFx6.5T	2
46	Saiba plata	D30*D10*4.1T	1
47	Saiba plata	D50*D10*2T	1

48	Piulita inchisa	M8*1.25*8T	2
49	Inel distantier	D10*D14*3T	1
50	Saiba plata	D20*D11*2T	2
51	Saiba plata din plastic	D50*D10*1.0T	2
52	Set support leagan		2
53	Spuma	D30x7Tx550L	2
54	Spuma	D23x7Tx530L	2
55	Capac ciuperca	D1 1/4"*45 L	2
56	Arc	D4.0xD20x82L	1
57	Piulita nylon	M6x1.0x6T	4
58	Surub	M6x1.0x15L	4
59	Capac surub	D28*17(M10)	2
60	Saiba plata	D26*D21*1.5T	1
61	Set arbore		1
62	Magnet rotund	M02	1
63	Saiba ondulata	D27*D21*0.3T	1
64	Computer	B-11072	1
65	Aparatoare dreapta	115x95x43	2
66	Aparatoare stangar	115x95x43	2
67	Inel C	S-16 (1T)	2
68	Saiba ondulata	D21xD16x0.3T	2
69	Rulment	#99502ZZ	12
70	Placa fixa		1
71	Ax pedala fata	D15.85x63.2L	2
72L	Ghidon stanga		1
72R	Ghidon dreapta		1
73	Saiba plata	D14xD6.5x0.8T	4
74	Roata fixa	D43*25L	1
75	Sezor pulse maner		2
	Cablu sensor pulse	500L	2
76	Saiba taiata	M10*1.25*10T	2
77L	Aparatoare frontala lant stanga		1
77R	Aparatoare frontala lant dreapta		1
78	Aparatoare superioara		1
79	Saiba plata	D23*D17*1.2T	4
80	Saiba plata	D21*D8.5*1.5T	2
81	Aparatoare universala superioara	125*90*39	2
82	Aparatoare universala inferioara	125*90*39	2
83	Surub cruce rotund	ST4x1.41x15L	16
84	Capac computer frontal	380*150*50	1
85	Capac computer spate	340*150*50	1
86	Piulita		4
87	Surub cruce rotund	M5*0.8*10L	2
88	Interior	D71.5*100L	1
89	Cablu tensiune (superior)	610L	1
90	Tension cable (inferior)	500L	1
91	Saiba plata	D25*D8.5*2T	4
92	Surub cruce rotund	ST4x1.41x10.L	1

COMPONENTE (CONTINUTUL PACHETULUI)

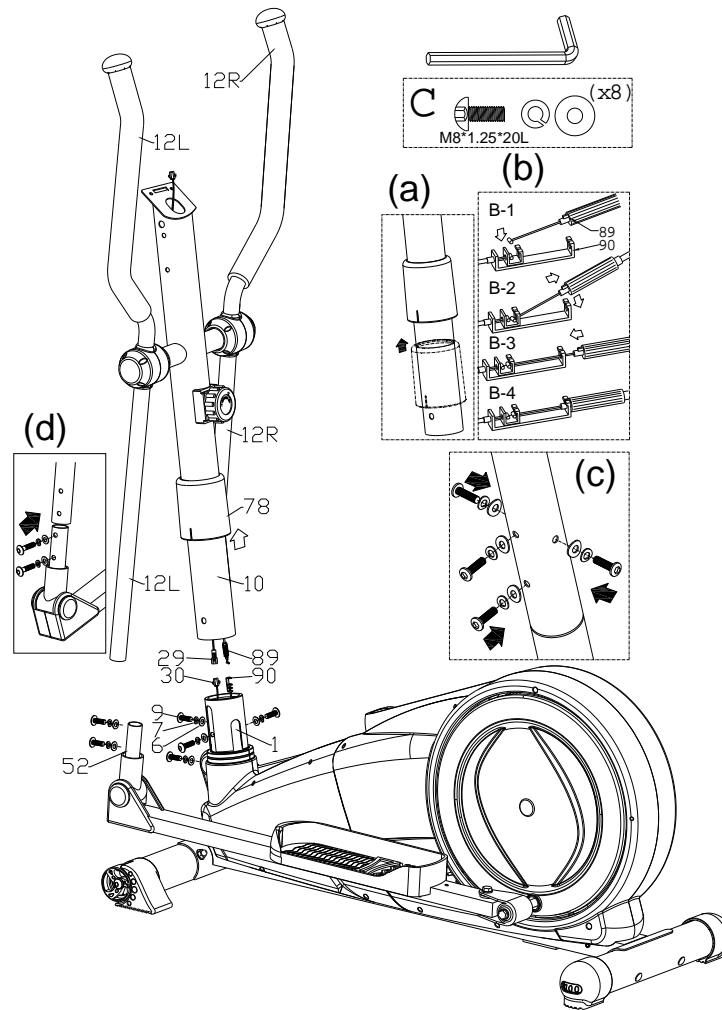
 <p>1 x1</p>		 <p>10 x1</p>							
 <p>2 x1</p>		 <p>72L&R x1</p>							
 <p>19 x1</p>									
 <p>64 x1</p>		 <p>86 x4</p>							
 <p>78 x1</p>		 <p>84&85 x1</p>							
 <p>81&82 x2</p>		 <p>22&59 x2</p>							
 <p>21L&R x1</p>									
3	 M8*1.25*90L	x4	6	 D22*D8.5*1.5T	x16	7	 D15.4*D8.2*2T	x14	
9	 M8*1.25*20L	x8	8	 M8*1.25*15L	x4	20	 M6*1*45L	x4	
16	 M8*1.25*100L	x2	73	 D14*D6.5*0.8T	x4	83	 ST4*15L	x6	
	x1		x1	87	 M5*10L	x2	48	 M8*1.25*8T	x2

PASUL 1



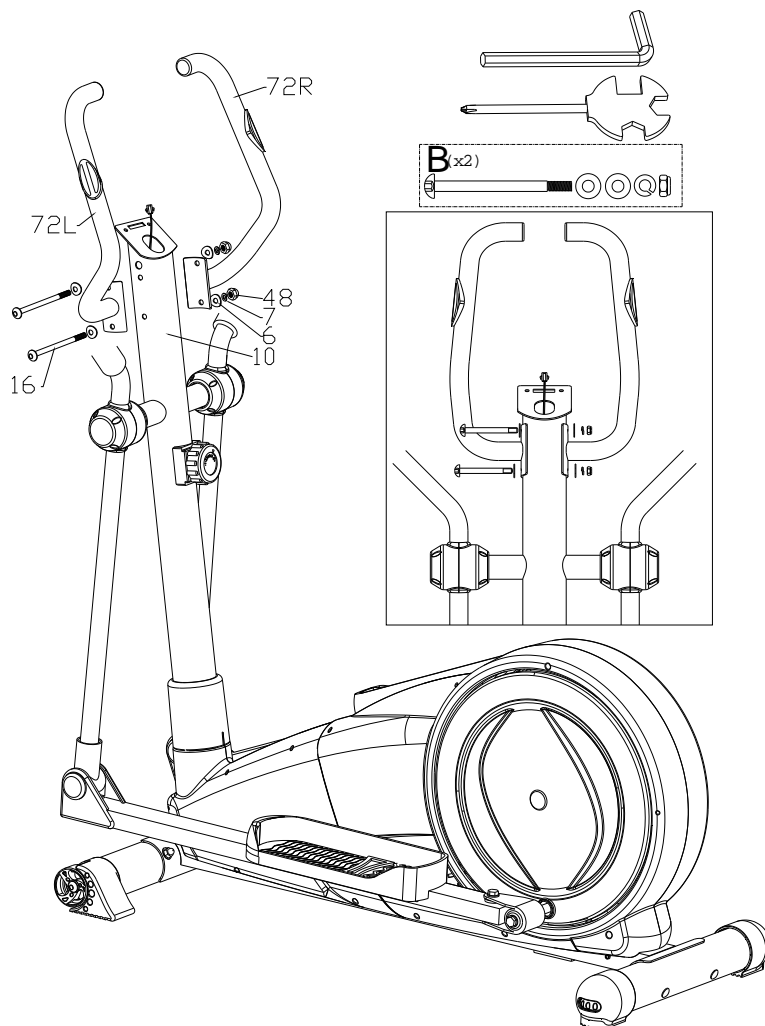
- 1) Montati stabilizatorul frontal (2) si stabilizatorul spate (19) pe cadrul principal (1) folosind surubul cu cap patrat (3), saiba curbata (6), saiba arcoidala (7) si piulita inchisa (8).
- 2) Reglati inaltimea dorita folosind roata de la capacul picior spate (4).
- 3) Montati pedalele stanga si dreapta (21L&21R) pe suportul pedalier tubular (11) folosind surubul (20), saiba plata (73) si piulita (86)
- 4) Sunt 3 pozitii optionale pentru pedale pe suportul pedalier tubular (11) cu 3 gauri.

PASUL 2



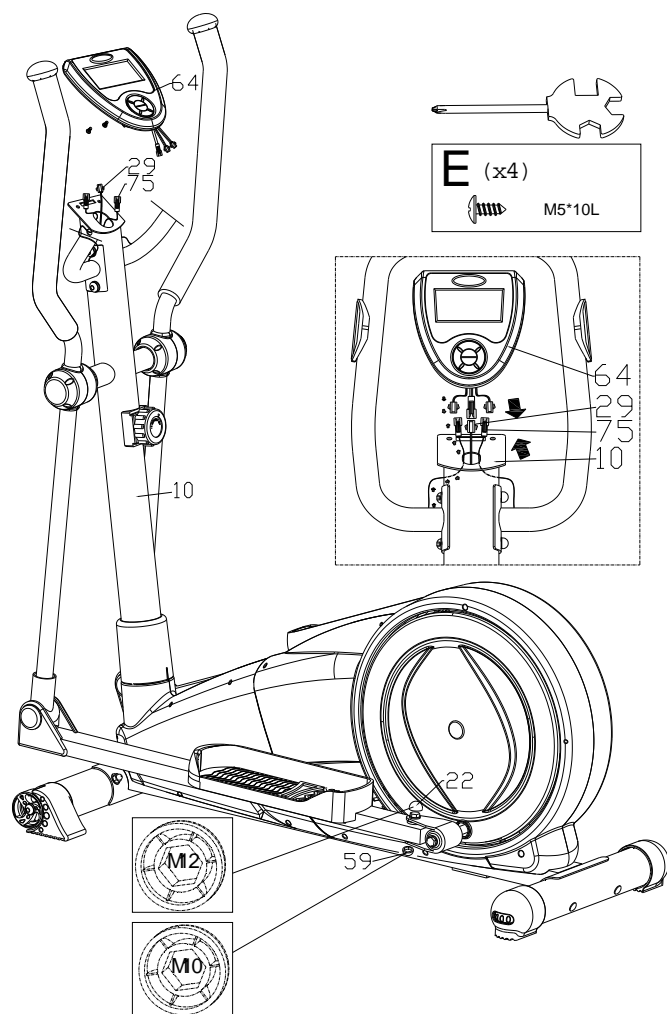
- 5) Sugerăm ca asamblarea să fie făcută pas cu pas de 2 persoane.
- 6) Întâi, ridicați aparatul pentru suportul de ghidon (78) ca în fig. (a), apoi conectați cablul calculatorului (29) cu cablul motorului (30) ca în fig. (b)
- 7) Introduceți suportul pentru ghidon (10) în cadrul principal și strângeți-l ca în fig. (c) folosind saibă curbă (6), saibă arcoidă (7) și șurubul Allen (9). Apoi, puneți aparatul pentru suportul ghidon (78) și strângeți tare pe cadrul principal.
- 8) Montați ghidoanele mobile stânga dreapta (12L&12R) pe suportul de ghidon mobil (52) folosind un șurub mai mic ca în. (d)
- 9) Puteți regla înălțimea ghidonului mobil folosind șurubul.

PASUL 3



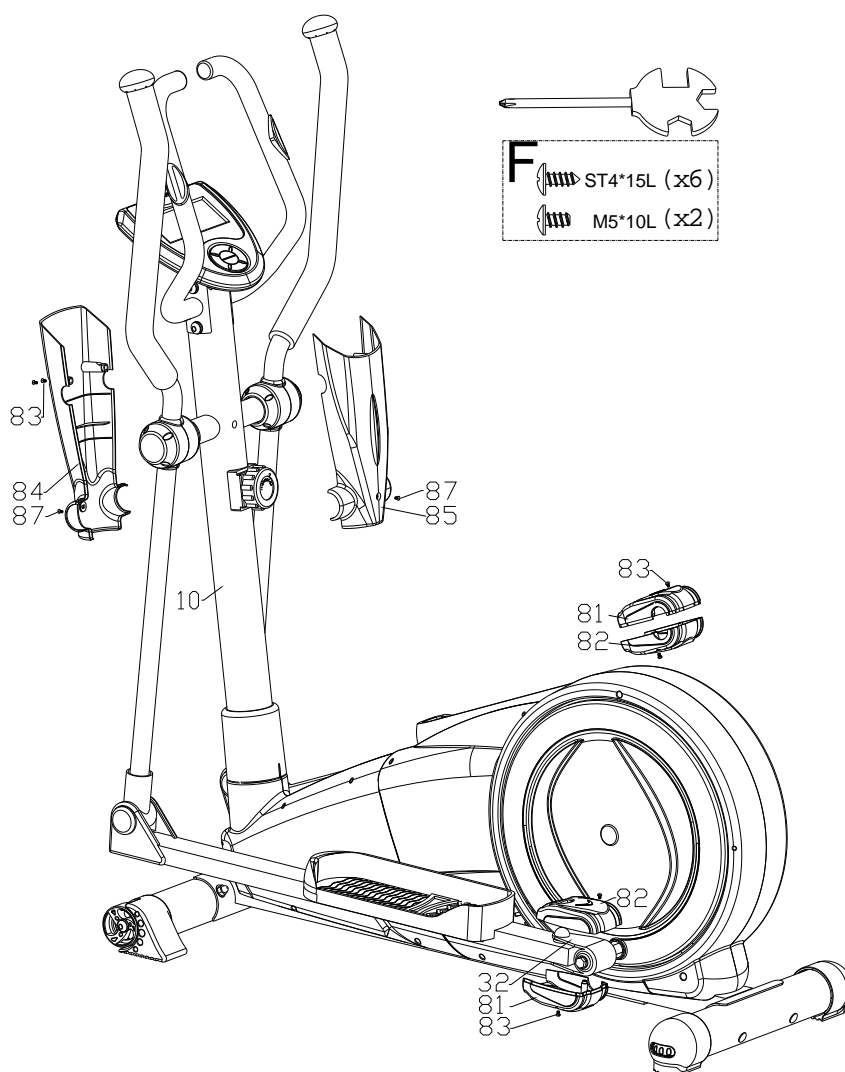
Montati ghidoanele fixe stanga dreapta (72L & 72R) pe suportul ghidon (10) folosind surubul Allen (16), saiba curbata (6), saiba arcoidala (7) si piulita inchisa (48).

PASUL 4



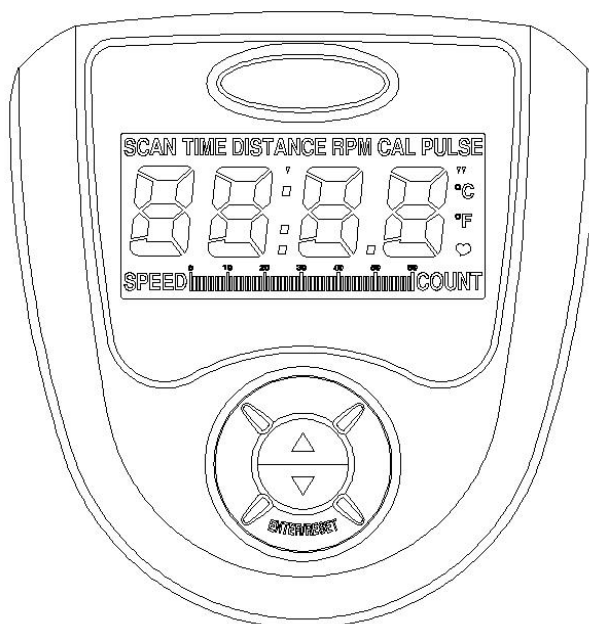
- 1) Conectati cablul computer (29) si cablul pentru senzorul puls (75) la computer (64), apoi fixate computerul (64) pe suportul de pe ghidon (10) folosind suruburile.
- 2) Puneti capatul de surub (22) si capatul de surub (59) pe surub.

PASUL 5



- 1) Montați aparatoarea superioară și inferioară a încheieturii universale (81&82) pe încheietura universală (32) folosind șurubul (83).
- 2) Montați aparatoarea față-spate a suportului ghidon (84&85) pe suportul ghidon (10) folosind șurubul (83&87).

Manual pentru computer (B11072)



Lucrurile pe care ar trebui sa le stiti inainte de antrenament

Modul ceas:

- Computerul va intra in modul ceas daca nu detecteaza nici un fel de actiune timp de 4 minute. Puteti apasa enter pentru a vizualiza temperatura sau puteti apasa orice alta tasta pentru a iesi din modul ceas.
- Tinand apasat enter timp de 2 secunde puteti seta ora folosind tastele sus-jos.
- In timpul repausului, tinand apasat tastele enter si sageata sus timp de 2 secunde, puteti schimba modul de la fara viteza la modul ceas.

Functii si dotari:

- Ceas: Arata ora curenta in ore minute si secunde.
- Temperatura: Arata temperatura curenta.
- Timpu: Shows Arata timpul de antrenament in minute si secunde. Computerul va rula singur de la 0 la 99:59. Puteti seta computerul sa porneasca o numaratoare inverse folosind tastele sageti. Daca continuati sa lucrati dup ace numaratoare inverse s-a incheiat computerul va porni automat o alarma care sa va anunte ca antrenamentul s-a terminat si se va auto-reseta.
- VITEZA: Arata viteza de lucru in km/h sau m/h. Daca nu este detectata nici o viteza si nici un fel de activitate computerul se va tinge automat.
- DISTANTA: Arata distanta cumulative pe antrenament cu un maxim de 99,9km/m.
- CALORII: Computerul va estima numarul cumulative de calorii arse in timpul antrenamentului.
- PULS: Computerul va arata pulsul in bpm in timpul antrenamentului.
- RPM: Cadenta pedalelor dumneavoastra(rotatia).

Functia tastelor:

Sunt 3 taste si functiile sunt derivate astfel:

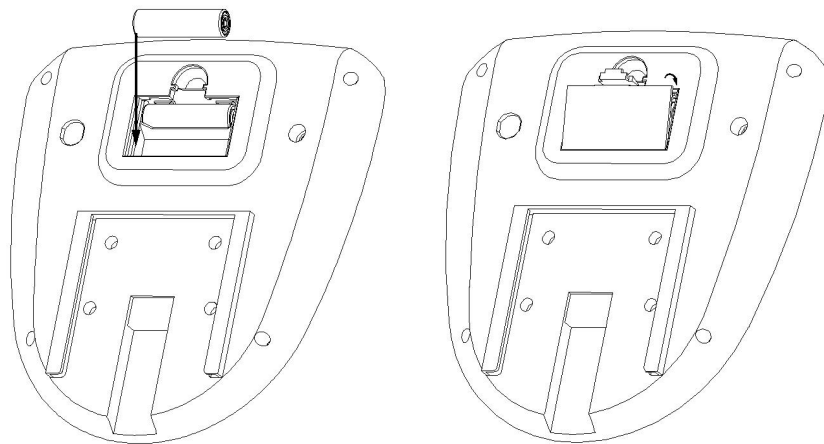
- SAGEATA SUS: In timpul modului setare, apasati tasta ca sa mariti valoarea timpului, DISTANTEI, RPM si CALORII. In timpul modului ceas, puteti seta ora folosind aceasta tasta.
- SAGEATA JOS: In modul setare, apasati aceasta tasta pentru a scadea valoarea celor enumerate mai sus.
Nota: In timpul modului de setare, puteti tine apasate sagetile impreuna pentru mai mult de 2 secunde pentru a reseta aparatul.
- Tasta ENTER/RESET: a. Apasati odata pentru a accepta setarea.
b. In modul fara viteza, tinand apasat petru mai mult de 2 secunde computerul va reporni.

Mesaj eroare:

E: Viteza va indica 999,9 km/h si computerul va arata litera "E".

Cum schimbati bateriile:

Scoateti bateriile din lacasul din spatele computerului si inlocuiti-le cu unele noi. Dupa cum urmeaza,





CERTIFICAT DE GARANTIE

Nume marca produs :

Model :

Vanzator :

Cu factura/chitanta

Reparatiile se vor efectua la magazinul:

Adresa:

Semnatura si stampila :

Cumparator :

Data cumpararii:

Semnatura/stampila:

S-au efectuat probe de functionare, mi s-au inmanat instructiunile de folosire si mi s-a aratat modul de intrebuintare.

Prin prezenta, sunt de accord cu conditiile de garantie.

Prin prezenta confirm ca am primit produsul in perfecta stare de functionare impreuna cu ghidul de utilizare in limba romana si am luat la cunostiinta ca prezentul certificat de garantie este valabil numai insotit de chitanta sau factura de achizitie. Daca produsul nu este insotit de prezentul certificat sau garantia este expirata sau anulata de catre service datorita utilizarii in conditii anormale conform paragrafului 5, reparatia se va efectua cu acordul meu contra cost.

Punerea in functiune : Se vor respecta cu strictete instructiunile de montaj si punere in functiune care insotesc aparatele. La prima utilizare a aparatului, exercitiile se vor face usor pentru a constata daca functioneaza perfect.

Conditii de acordare a garantiei

1. Termenul de garantie este de 24 luni de la data cumpararii produsului si respectiv ale accesoriilor standard aflate in componenta sa (cumparate simultan cu produsul, cele fara de care aparatul nu poate functiona). Asigurarea garantiei consat in repararea aparatului in stare de functionare.

2. Garantia se acorda conform legislatiei romane in vigoare la data cumpararii, se aplica numai daca aparatul este folosit corespunzator (in concordanta cu instructiunile de folosire) si este valabila numai insotita de chitanta sau factura de cumparare si certificatul de garantie, ambele in original. Durata timpului de garantie se prelungeste cu timpul scurs de la data depunerii reclamatiei pana la recuperarea

3. In cazul defectarii in conditii normale de utilizare, pe durata perioadei de garantie, produsul se va repara gratuit, la sediile mentionate in acest certificat. Durata medie de utilizare a produsului este de 5 ani.

4. Situatii care duc la iesirea din garantie a produsului:

- Nerespectarea conditiilor de manipulare, transport, pastrare, instalare, punere in functiune, exploatare si intretinere prevazute in manualul de utilizare sau in conditii ce contravin standardelor tehnice din Romania;
- Documentele de garantie nu sunt prezentate, au fost deteriorate / modificate sau sunt ilizibile;
- Aparatul prezinta deteriorari cauzate de accidente mecanice, lovituri, socuri, patrunderi de lichide, expuneri la foc, utilizare gresita sau neglijenta, schimbari ale starii aparatului, pastrarea in conditii improprii – functionarea repetata in regim de mari diferente de temperatura care cauzeaza fenomenul de “condens” intern, expunerea excesiva la umezeala sau radiatii solare, deteriorarea capacelor de protectie sau neglijentei in utilizare;
- Sigiliul aplicat de catre vanzator a fost deteriorat, sters sau inlocuit;
- depozitare incorecta, lovire, suprasarcina
- cesul electronic, mansoanele de burete, bateriile, capacele, ornamentele de plastic, brate de la bicicletele eliptice, curelele de franare de la bicicletele medicinale, cablurile de la aparatele multifunctionale, nu fac obiectul garantiei
- Interventii software sau reparatii executate de catre persoane neautorizate sau alte unitati decat cele specificate in prezentul certificat;

5. Pierderea certificatului de garantie determina iesirea din garantie a produsului.

6. Perioada de garantie se prelungeste cu timpul scurs de la data predarii produsului la service, pana la data repunerii in stare de functionare a produsului. Prolungirea termenului de garantie se inscrie pe certificatul de garantie.

7. Asiguram contra cost, reparatii in afara perioadei de garantie, sau daca produsul a iesit din garantie, pe toata durata medie de utilizare a produsului.

8. Repararea produsului de folosinta indelungata defectat in perioada de garantie, atunci cand nu poate fi reparat sau cand durata de nefunctionare din cauza deficientelor aparute in perioada de garantie depaseste 10% din termenul de garantie, la cererea consumatorului, vor fi inlocuite de vanzator/comparator sau acesta va restitui consumatorului contravaloarea actualizata a produsului respective.

9. Obiectul garantiei :

- Cadrul si alte elemente metalice se schimba in caz de rupere sau fisurare, daca nu prezinta urme de lovituri sau zgarieturi;
- Foaia de angrenaj se schimba in cazul in care se produce ruperea de pe axul pedalier sau in cazul in care se constata ruperea dintilor.

***CERTIFICATUL DE GARANTIE NU ESTE TRANSMISIBIL**

Fisa de reparatie in garantie

Nr.	Data receptie	Descrierea defectului	Reparatie efectuata	Prelungire garantie cu	L.S.
1					
2					
3					
4					



Distribuitor :

Total Sport Equipment

Str. Apuseni nr.1, Deva, Hunedoara

CUI : 26389077 ; J20/21/2010

Tel: 0354 88 22 22 / office@insportline.ro

Web: www.insportline.ro

www.sport-mag.ro