



Manualul utilizatorului – RO
IN 9360 Bicicleta indoor cycling inSPORTline Airin



CUPRINS

INSTRUCTIUNI IMPORTANTE DE SIGURANTA	3
ASAMBLARE	4
CUM SA AJUSTATI REZISTENTA	10
CUM SA OPRITI IMEDIAT BICICLETA	10
LISTA DE PIESE	10
PLAN DETALIAT	13

INSTRUCTIUNI IMPORTANTE DE SIGURANTA

ATENȚIE! Pentru a reduce riscul de accidentari, va rugam cititi urmatoarele masuri de precautie importante inainte de a utiliza bicicleta.





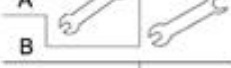

- Cititi toate instructiunile si avertismentele din acest manual inainte de a folosi bicicleta.
- Inainte de a utiliza aceasta bicicleta, va rugam sa consultati medicul pentru un examen fizic complet. Daca simtiti vreun disconfort in timpul exercitiului, va rugam sa va opriti imediat si sa consultati medicul dumneavoastra.
- Pastrati bicicleta in interior, departe de umezeala si praf. Asezati bicicleta pe o suprafata plana, cu osaltea sub ea pentru a proteja podeaua sau covorul. Asigurati-vaca exista spatiu suficient in jurul bicicletei pentru a o putea monta, demonta, si utiliza.
- Verificati si strangeti in mod corespunzator toate piesele regulate. Inlocuiti imediat toate piesele uzate.
- Asigurati-va ca degetele sau hainele dumneavoastra nu sunt prinse de partile in miscare ale bicicletei.
- Va rugam sa tineti copii si animale de companie departe de bicicleta in orice moment. Aparatul este conceput pentru a fi utilizat de catre adulti.
- Bicicleta nu ar trebui sa fie utilizata de catre persoane cu greutate mai mare de 150 kg. Accidentari grave pot sa apara daca greutatea utilizatorului depaseste limita prezentata aici.
- Pentru a nu va rani in timpul ridicarii si transportului bicicletei, va rugam solicitati ajutorul cuiva.
- Daca auziti zgomot neobisnuit, atunci cand exercitati, va rugam sa incetati imediat antrenamentul. Nu folositi bicicleta pana la remedierea problemei.
- Pentru a preveni ranirea atunci cand va opriti din exercitii, nu atingeti imediat volanta.

ASAMBLARE

Asamblarea necesita doua persoane. Puneti toate partile bicicletei intr-o zona sigura si scoateti materialele din ambalaj. Nu aruncati materialele de ambalare pana cand asamblarea nu este finalizata.




Pentru confortul dumneavoastra, am identificat hardware-ul utilizat in asamblarea acestui produs. Acest grafic este oferit pentru a va ajuta sa identificati elementele care pot fi nefamiliare pentru dumneavoastra.

NOTA: Unele piese de mici dimensiuni pot fi preasamblate. In cazul in care o piesa nu este in punga de piese, verificati pentru a vedea daca nu a fost preasamblata.

Nr.	Descriere	Cant	
22	Buton-L M10x20mm	1	
23	Buton M10x28mm	1	
24	Piulitablocare M10	1	
25	Saiba 19.5x38x2T	1	
35	Cap Piulita M10	4	
36	Surub M10x55mm	4	
37	Saiba 10x19x1.5T	4	
46	Saiba 10x29x2T	2	
A	Cheie de piulite(13, 15)	1	
B	Cheie de piulite(14, 17)	1	
C	Multi -Cheie (13, 14, 15)	1	

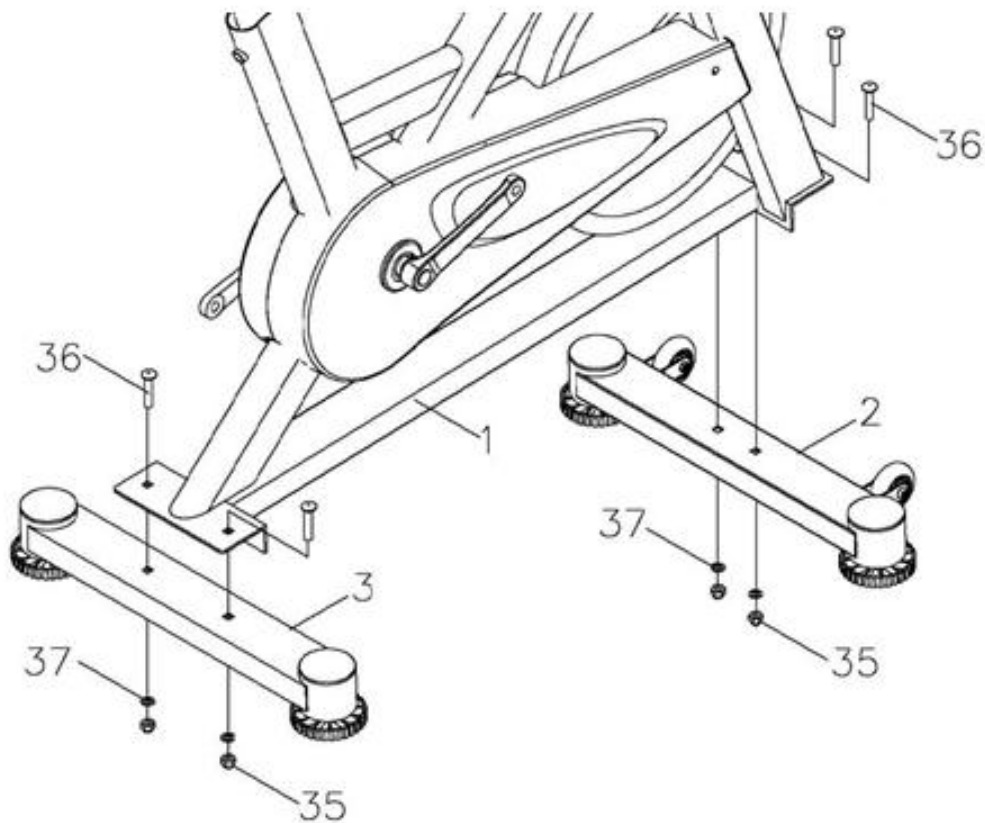
Pasul 1: Instalare Stabilizatoare Fata / Spate

Hardware:

		
(36) Surub, 4 buc	(35) Piulita, 4 buc	(37) Saiba, 4 buc

Cheie:

B







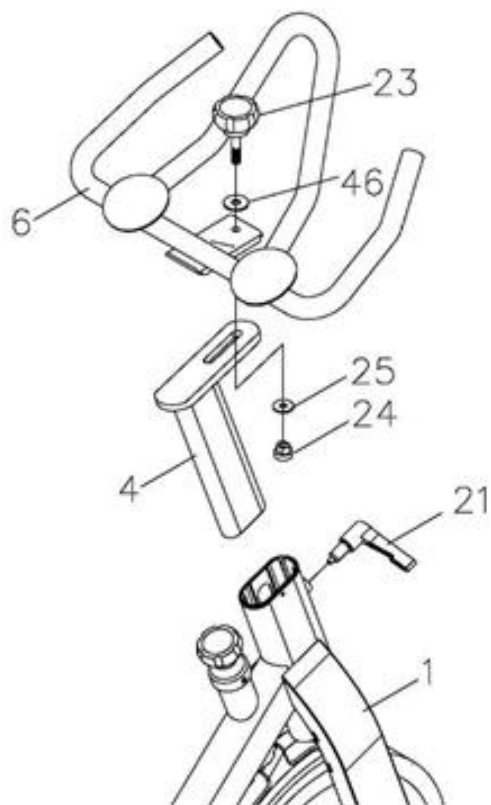
În timp ce o altă persoană ridică partea din față a Cadrului (1), atașați stabilizatorul frontal (2) de cadru cu două șuruburi M10x55mm (36) ca cele prezentate mai sus, și fixați-le cu două Saibe 10x19x1.5mm (37) și două Piulite M10 (35).

Procedați la fel și pentru Stabilizatorul Spate (3).

Pasul 2: Instalare ghidon

Hardware:



			
(23) Buton M10x28mm, 1 buc	(24) Piulita de blocare M10, 1 buc	(25) Saiba 19.5x38x2mm, 1 buc	(46) Saiba 10x29x2mm, 1 buc



Eliberati butonul(21), apoi introduceti suportul Ghidonului(4) in Cadrul (1). Exista 5 gauri pe suportul ghidonului(4), va rugam sa selectati pozitia dorita si strangeti butonul(21)inapoi. Mai departe conectati Ghidon(6), cu suportul sau(4), selectati pozitia dorita si fixati-l cu un Buton M10x28mm(23), o Saiba10x29x2mm(46), o Saiba19.5x38x2mm(25) și o piulita de blocare M10(24).

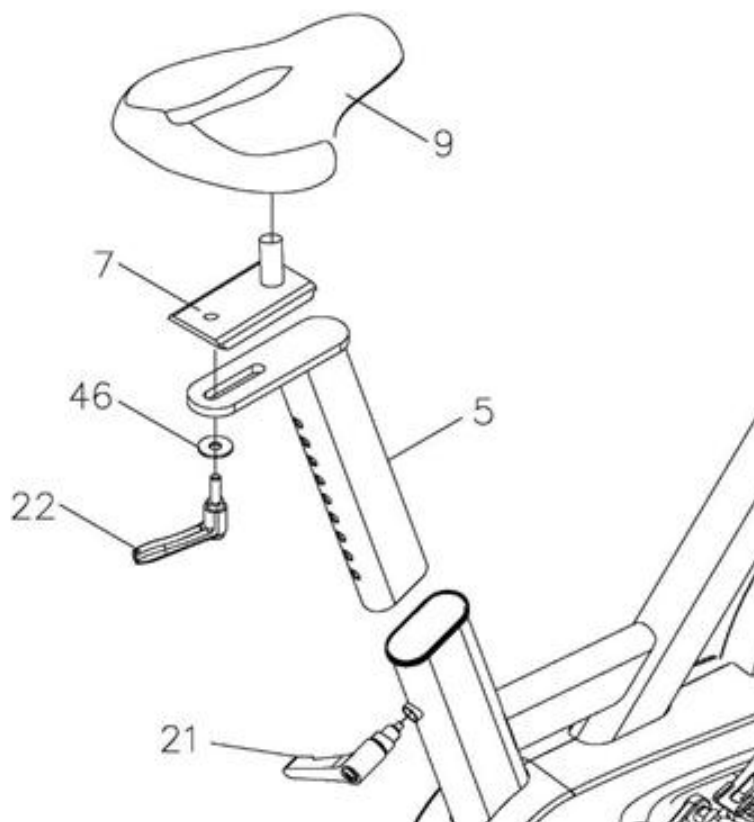
Pasul 3: Instalare Scaun

Hardware:

	
(22) Buton -L M10, 1 buc	(46) Saiba 10x29x2mm, 1 buc

Cheie:

A

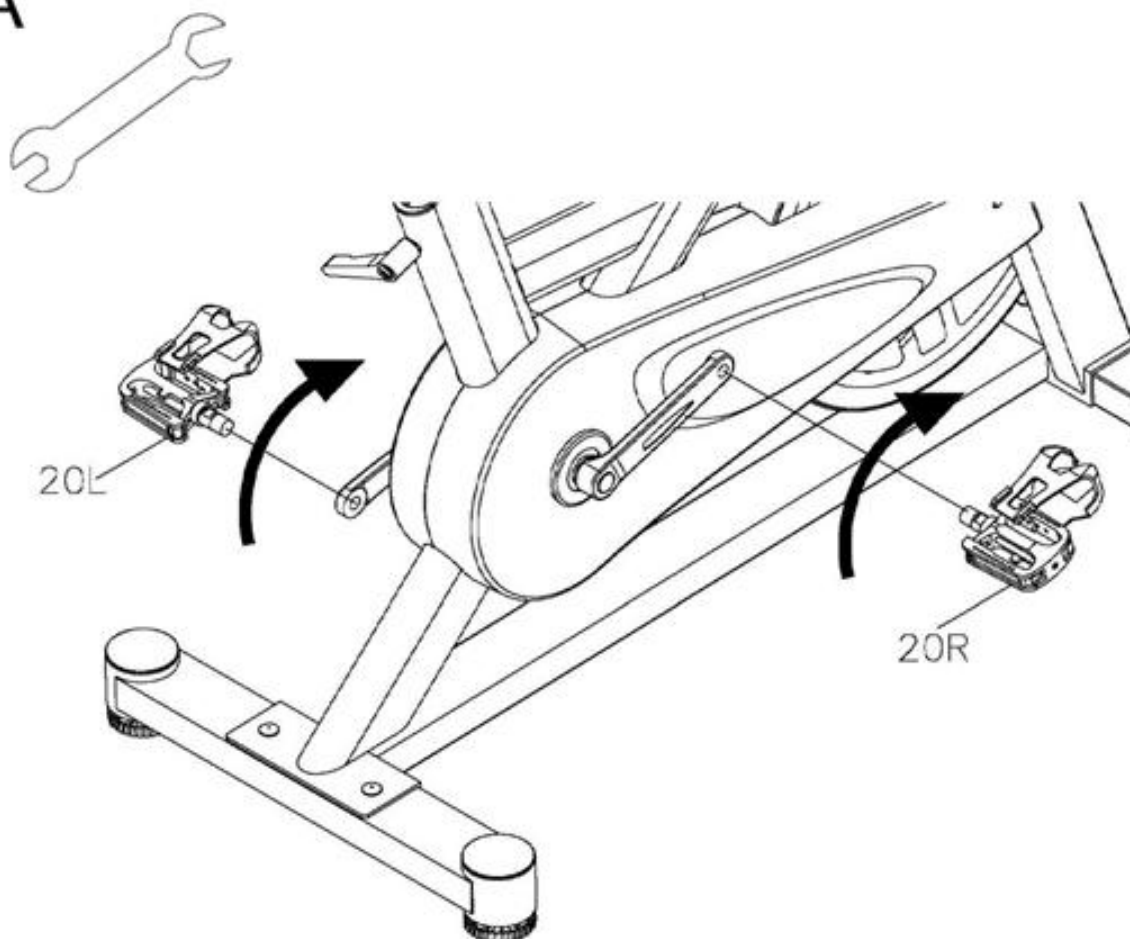


Eliberati Butonul(21), apoi introduceti suportul Scaunului(5) in Cadrul (1). Exista 9 gauri pesuportul Scaunului(5), va rugam sa selectati pozitia dorita si strangeti butonul(21). Mai departe atasati Scaunul(9) la suportul reglabil(7), apoi conectați suportul reglabil(7), cu suportul Scaunului(5), selectati pozitia dorita si fixati-l cu un buton-LM10(22) si o saiba10x29x2mm(46).

Pasul 4: Instalarea Pedalelor R /L (Dreapta/Stanga)

Cheie:

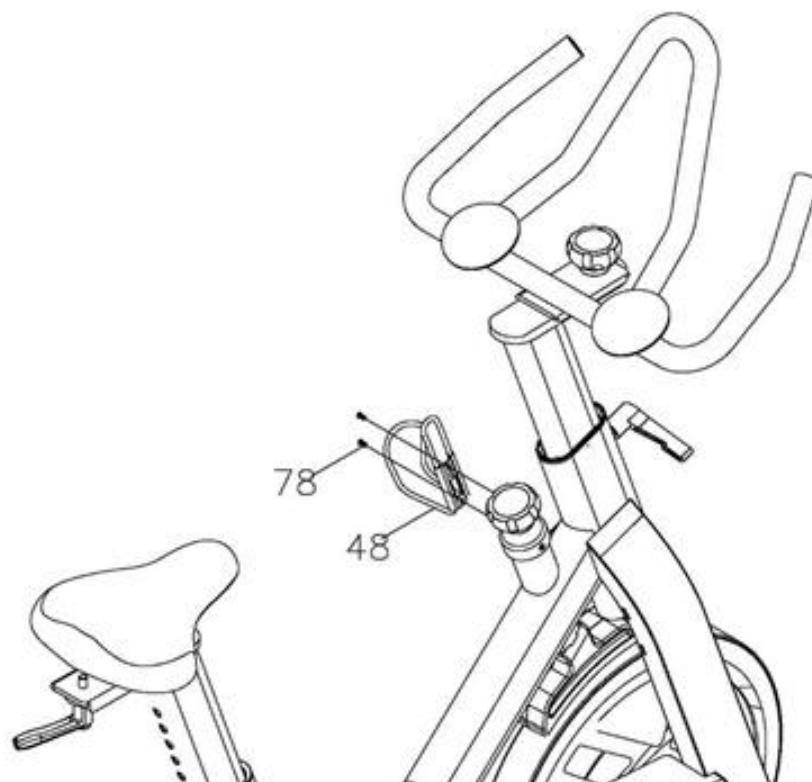
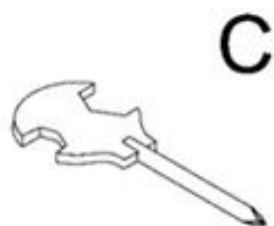
A



Insurubati pedalele R/L(20) pe manivela (18). Pedalele sunt marcate cu R (Dreapta) si L(Stanga)lasurub. Strangeti pedala din stanga contra-sensul acelor de ceasornic, si in sensul acelor de ceasornic pedala din dreapta.

Pasul 5: Instalarea suportului sticlei

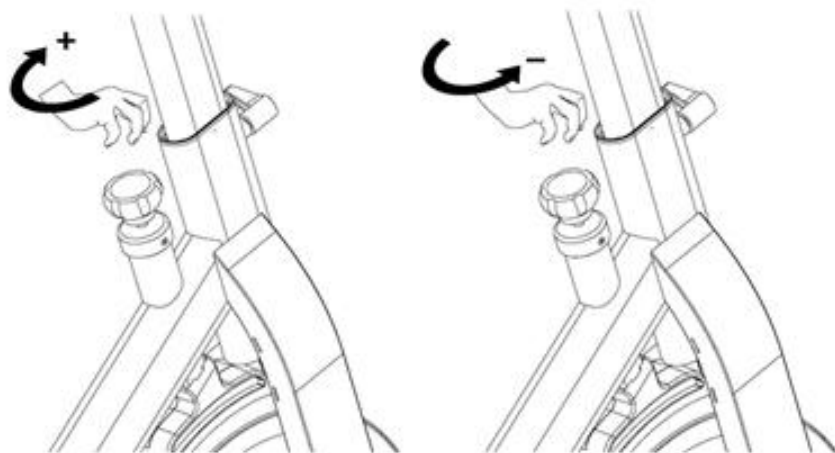
Cheie:



Eliberati doua Suruburi M5x15mm(78) din Cadru (1), apoi pune suportul pentru sticla(48) pe Cadru(1) si strangeti cele doua suruburi(78).

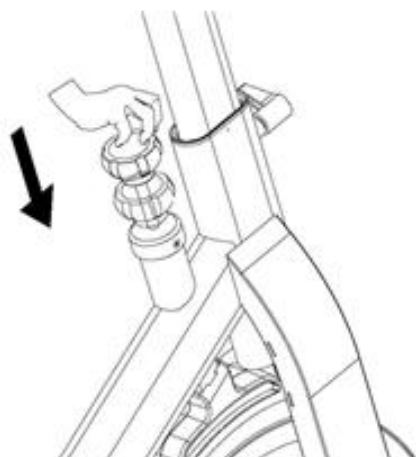
CUM SE REGLEAZA REZISTENTA

Rotiti butonul in sensul acelor de ceasornic pentru a creste rezistenta, si rotiti butonul contra-sensul acelor de ceasornic pentru a reduce rezistentata in imaginile de mai jos.



CUM SE OPRESTE IMEDIAT BICICLETA

Cand doriti sa opriti bicicleta in timpul exercitiului, va rugam sa apasati pe buton ca in imaginea de mai jos.



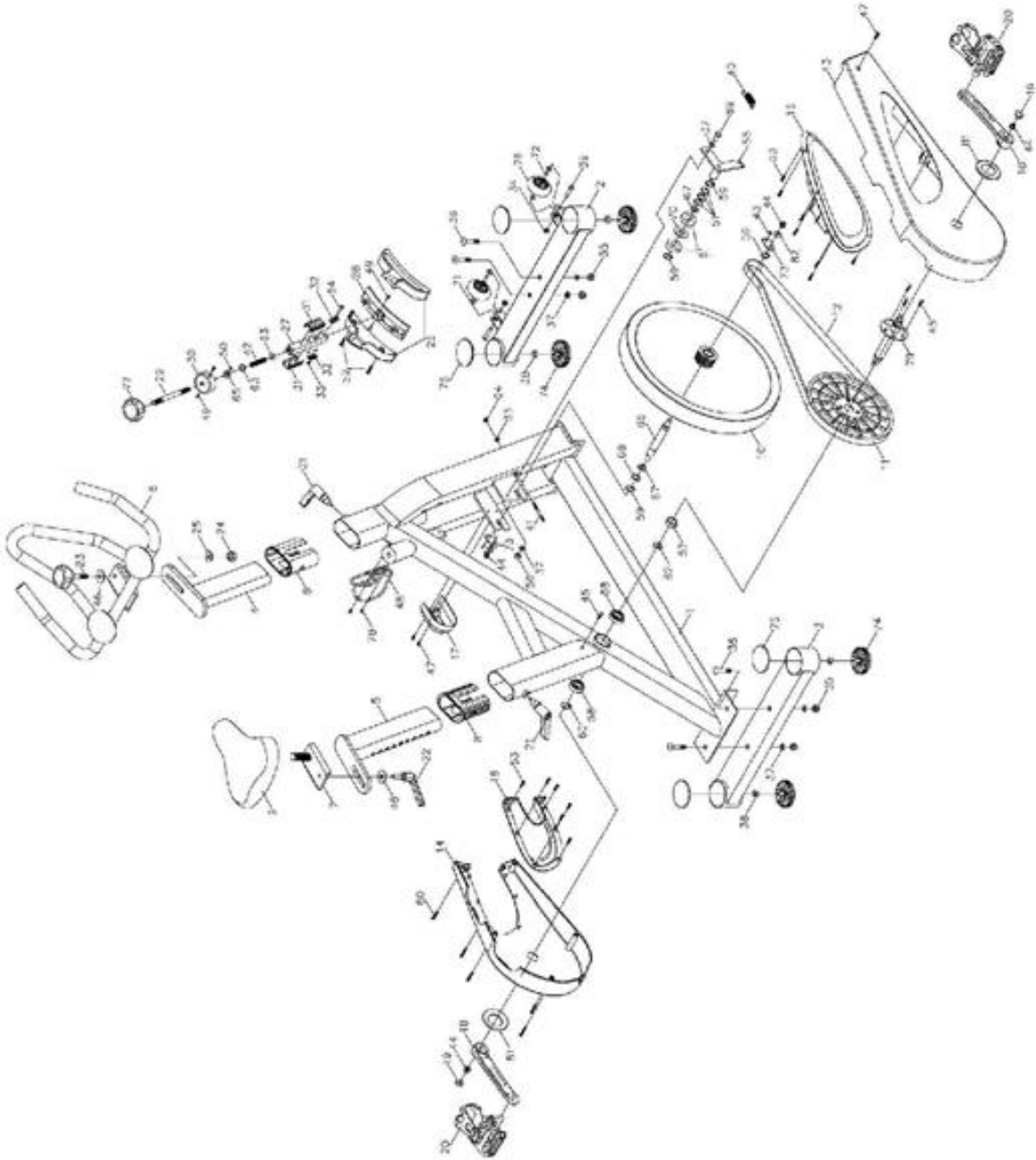
LISTA DE PIESE

Nr.	Descriere	Cant	U/m
1	Cadru Principal	1	buc
2	Bara stabilizator Fata 40x80x2T	1	buc
3	Bara stabilizator Spate 40x80x2T	1	buc
4	Suport Ghidon 40x80x2T	1	buc
5	Suport Scaun 40x80x2T	1	buc
6	Ghidon $\Phi 25.4 \times 2T$	1	buc
7	Suport reglabil	1	buc
8	Fixare Plastic 50x100x100mm	2	buc
9	Scaun VL-6100	1	buc
10	Volanta $\Phi 468$	1	buc

11	Roata transmisie $\Phi 260$	1	buc
12	Curea1590 PK5	1	buc
13	Capac lant principal –R (dreapta)	1	buc
14	Capac lant principal –L (stanga)	1	buc
15	Capac lant interior –R (dreapta)	1	buc
16	Capac lant interior –L (stanga)	1	buc
17	Capac lateral	1	buc
18	3bucati Manivela	1	set
19	Capac plastic pentrumanivela	2	buc
20	PedaleJD-304V	1	set
21	Surub M16x26	2	buc
22	Buton -L M10x20	1	buc
23	Buton M10x28	1	buc
24	Piulita blocare M10	1	buc
25	Saiba19.5x38x2T	1	buc
26	Capac plastic Magnet	1	set
27	Bara Suport 20x20x1.4T	1	buc
28	Suport Magnet	1	buc
29	Bara control tensiune	1	buc
30	Capac Fix	1	buc
31	Forma fixareΠ	2	buc
32	Forma fixareOvala	2	buc
33	Piulitanailon M6	2	buc
34	Piulitanailon M8	2	buc
35	PiulitaCap M10	4	buc
36	Surub M10x55	4	buc
37	Saiba 10x19x1.5T	5	buc
38	PiulitaHex M10x6T	4	buc
39	SocluSurubHex M8x38	2	buc
40	Arc $\Phi 2.6 \times 18$	1	buc
41	Bara Ajustare $\Phi 6 \times 60$	1	buc
42	Arc Compresat $\Phi 1.5 \times 9$	1	buc
43	Surub M5x12	2	buc
44	Flansapiulita M12x1.5x10.4T	4	buc
45	SocluSurub Hex M8x15	4	buc
46	Saiba 10x29x2T	2	buc
47	Suruburiingropate M5x12	3	buc
48	Suportsticla	1	buc

49	Surub M5x10	4	buc
50	Surub Philips M3x10	1	buc
51	Saiba 20.5x25x1T	3	buc
52	Suruburi ingropate M4.5x15	2	buc
53	Suruburi ingropate M4.2x10	17	buc
54	Surub Hex M6x35	1	buc
55	Suport prindereroata	1	buc
56	Piulita Nailon M10x6T	1	buc
57	Manson otel $\Phi 25.1 \times 32 \times 10T$	1	buc
58	Rulment otel 6005-2RS	2	buc
59	Inel -C $\Phi 20$	4	buc
60	Inel -C $\Phi 25$	1	buc
61	Rulment otel 6004-2RS	2	buc
62	Saiba 27x34x0.3T	1	buc
63	Saiba plastic 10x20x2T	2	buc
64	Capac $\Phi 17$	6	buc
65	Manson otel $\Phi 10.2 \times 15 \times 6T$	1	buc
66	Ax $\Phi 20 \times 155mm$	1	buc
67	Saiba 21x27x0.3T	2	buc
68	Saiba 20.5x25x0.5T	1	buc
69	Surub Hex M10x20	1	buc
70	Saiba Plastic 20.1x41.8.4T	1	buc
71	Rulment Plastic $\Phi 12.8 \times 21.4 \times 6.7T$	4	buc
72	Manson Plastic $\Phi 7.9 \times 12.7 \times 23.5mm$	2	buc
73	Placa Fixa	2	buc
74	Picior reglabil M10x25	4	buc
75	Capac $\Phi 76$	4	buc
76	Roata Transport $\Phi 70$	2	buc
77	Buton reglare tensiune M10	1	buc
78	Surub M5x15	2	buc
79	Ax $\Phi 25$ pentru roata transmisie	1	buc
80	Suruburi ingropate M4.5x25	5	buc
81	Capac pentru acoperire lant	2	buc
82	Saiba 12x25x1.5T	2	buc
A	Cheie de piulite (13, 15)	1	buc
B	Cheie de piulite (14, 17)	1	buc
C	Multi- cheie (13, 14, 15)	1	buc

DESEN DETALIAI



CERTIFICAT DE GARANTIE

Nume marca produs :

Model :

Vanzator :

Cu factura/chitanta

Reparatiile se vor efectua la magazinul:

Adresa:

Semnatura si stampila :

Cumparator :

Data cumpararii:

Semnatura/stampila:

S-au efectuat probe de functionare, mi s-au inmanat instructiunile de folosire si mi s-a aratat modul de intrebuintare.

Prin prezenta, sunt de acord cu conditiile de garantie.

Prin prezenta confirm ca am primit produsul in perfecta stare de functionare impreuna cu ghidul de utilizare in limba romana si am luat la cunostiinta ca prezentul certificat de garantie este valabil numai insotit de chitanta sau factura de achizitie. Daca produsul nu este insotit de prezentul certificat sau garantia este expirata sau anulata de catre service datorita utilizarii in conditii anormale conform paragrafului 5, reparatia se va efectua cu acordul meu contra cost.

Punerea in functiune : Se vor respecta cu stictete instructiunile de montaj si punere in functiune care insotesc aparatele. La prima utilizare a aparatului, exercitiile se vor face usor pentru a constata daca functioneaza perfect.

Conditii de acordare a garantiei

1. Termenul de garantie este de 24 luni de la data cumpararii produsului si respectiv ale accesoriilor standard aflate in componenta sa (cumparate simultan cu produsul, cele fara de care aparatul nu poate functiona).Asigurarea garantiei consat in repararea aparatului in stare de functionare.

2. Garantia se acorda conform legislatiei romane in vigoare la data cumpararii, se aplica numai daca aparatul este folosit corespunzator (in concordanta cu instructiunile de folosire) si este valabila numai insotita de chitanta sau factura de cumparare si certificatul de garantie, ambele in original. Durata timpului de garantie se prelungeste cu timpul scurs de la data depunerii reclamatiei pana la recuperarea

3. In cazul defectarii in conditii normale de utilizare, pe durata perioadei de garantie, produsul se va repara gratuit, la sediile mentionate in acest certificat. Durata medie de utilizare a produsului este de 5 ani.

4. Situatii care duc la iesirea din garantie a produsului:

- Nerespectarea conditiilor de manipulare, transport, pastrare, instalare, punere in functiune, exploatare si intretinere prevazute in manualul de utilizare sau in conditii ce contravin standardelor tehnice din Romania;
- Documentele de garantie nu sunt prezentate, au fost deteriorate / modificate sau sunt ilizibile;
- Aparatul prezinta deteriorari cauzate de accidente mecanice, lovituri, socuri, patrunderi de lichide, expuneri la foc, utilizare gresita sau neglijenta, schimbari ale starii aparatului, pastrarea in conditii improprii - functionarea repetata in regim de mari diferente de temperatura care cauzeaza fenomenul de "condens" intern, expunerea excesiva la umezeala sau radiatii solare, deteriorarea capacelor de protectie sau neglijentei in utilizare;
- Sigiliul aplicat de catre vanzator a fost deteriorat, sters sau inlocuit;
- depozitare incorecta, lovire, suprasarcina
- cesul electronic, mansoanele de burete, bateriile, capacele, ornamentele de plastic, brate de la bicicletele eliptice, curelele de franare de la bicicletele medicinale, cablurile de la aparatele multifunctionale, nu fac obiectul garantiei
- Interventii software sau reparatii executate de catre persoane neautorizate sau alte unitati decat cele specificate in prezentul certificat;

5. Pierderea certificatului de garantie determina iesirea din garantie a produsului.

6. Perioada de garantie se prelungeste cu timpul scurs de la data predarii produsului la service, pana la data repunerii in stare de functionare a produsului. Prolungirea termenului de garantie se inscrie pe certificatul de garantie.

7. Asiguram contra cost, reparatii in afara perioadei de garantie, sau daca produsul a iesit din garantie, pe toata durata medie de utilizare a produsului.

8. Repararea produsului de folosinta indelungata defectat in perioada de garantie, atunci cand nu poate fi reparat sau cand durata de nefunctionare din cauza deficientelor aparute in perioada de garantie depaseste 10% din termenul de garantie, la cererea consumatorului, vor fi inlocuite de vanzator/comparator sau acesta va restitui consumatorului contravaloarea actualizata a produsului respective.

9. Obiectul garantiei :

- Cadrul si alte elemente metalice se schimba in caz de rupere sau fisurare, daca nu prezinta urme de lovituri sau zgarieturi;
- Foia de angrenaj se schimba in cazul in care se produce ruperea de pe axul pedalier sau in cazul in care se constata ruperea dintilor.

***CERTIFICATUL DE GARANTIE NU ESTE TRANSMISIBIL**

Fisa de reparatie in garantie

Nr.	Data receptie	Descrierea defectului	Reparatie efectuata	Prelungire garantie cu	L.S.
1					
2					
3					
4					



Distribuitor :

Total Sport Equipment

Str. Apuseni nr.1, Deva, Hunedoara
CUI : 26389077 ; J20/21/2010
Tel: 0354 88 22 22 / office@insportline.ro

Web: www.insportline.ro
www.sport-mag.ro

I.P.03.02.15