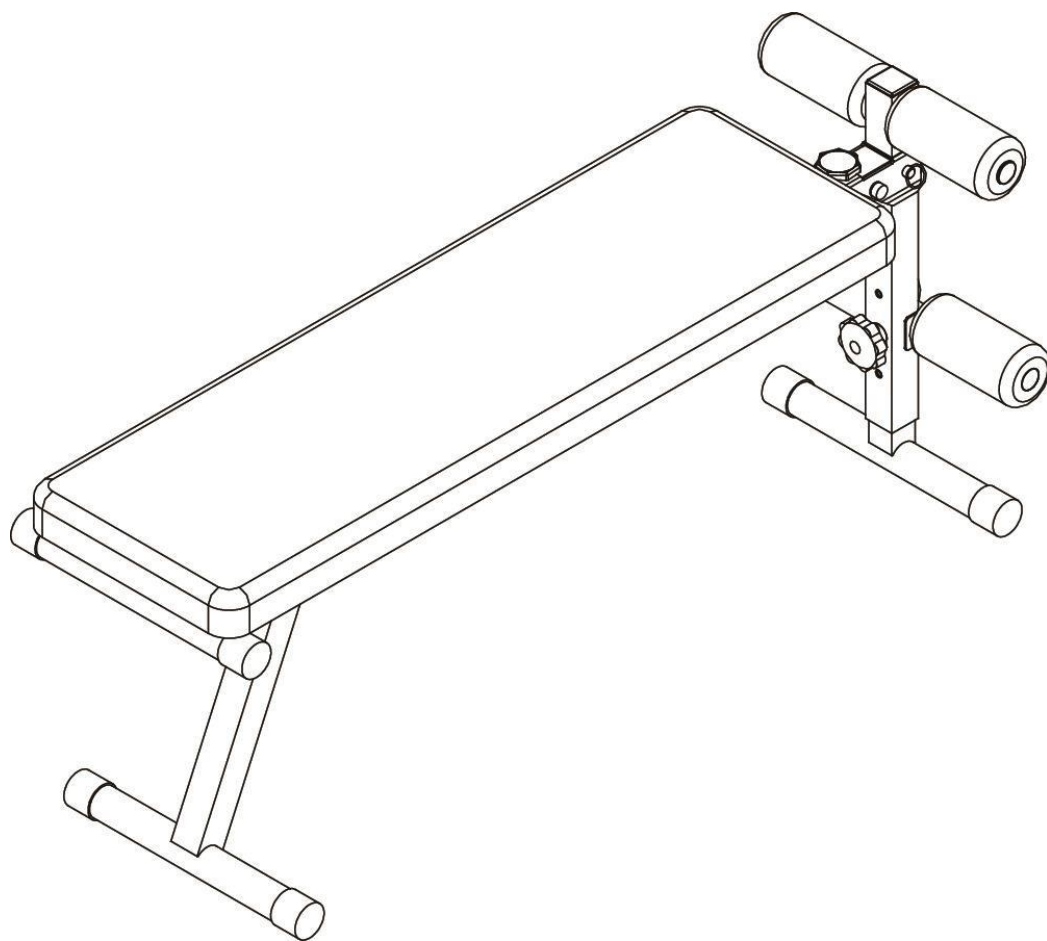




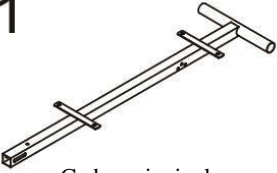
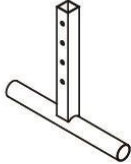
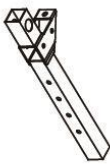
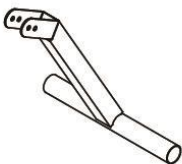
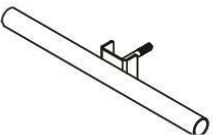

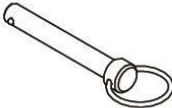


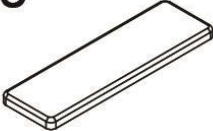



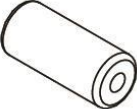







MANUAL DE UTILIZARE-RO
IN 9307 Banca Reglabila inSPORTline Hero



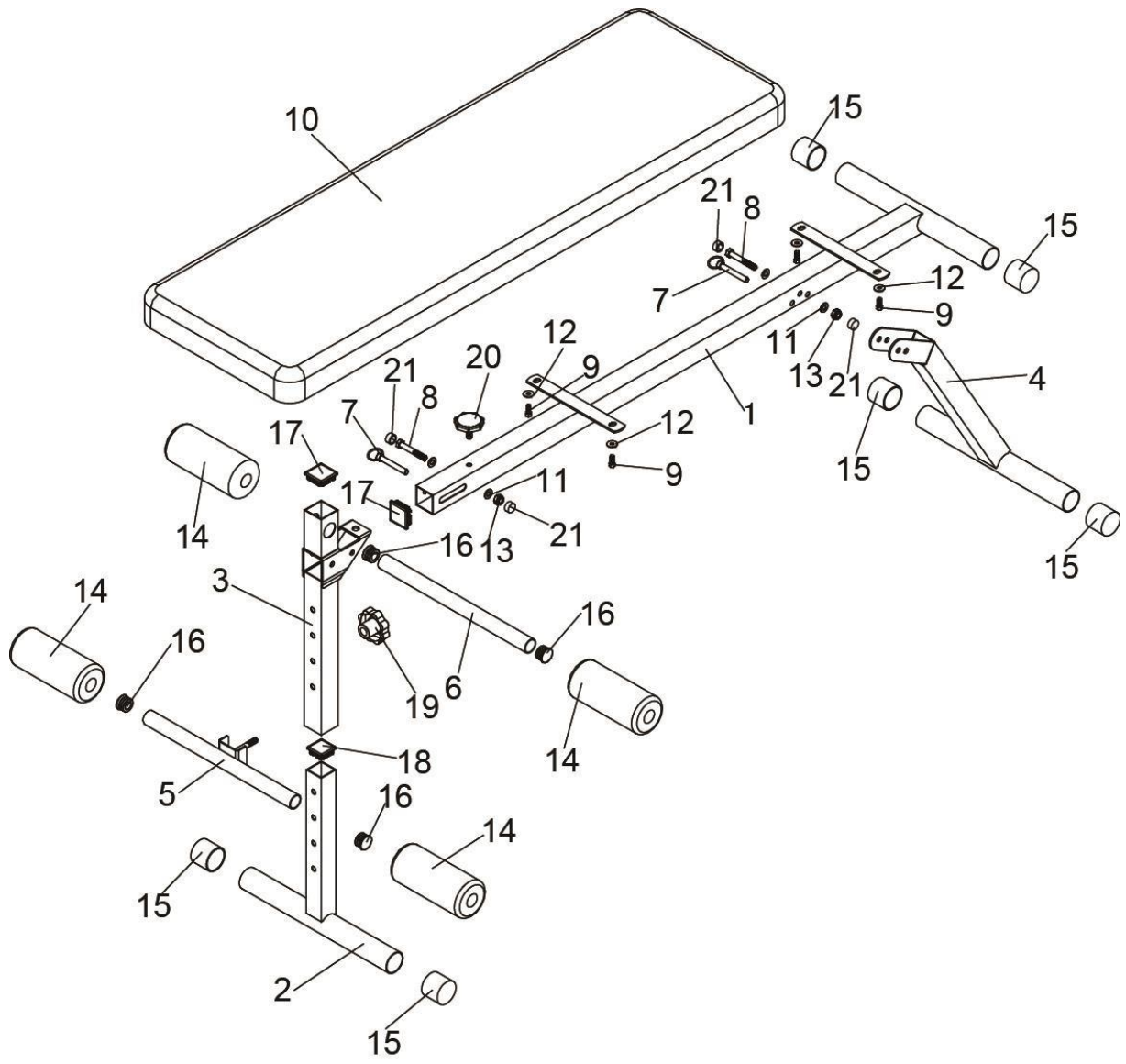
CONTINUT

LISTA DE PIESE	3
DIAGRAMA	4
INSTRUCTIUNI DE ASAMBLARE.....	5
INSTRUCTIUNI DE PLIERE.....	8

LISTA DE PIESE

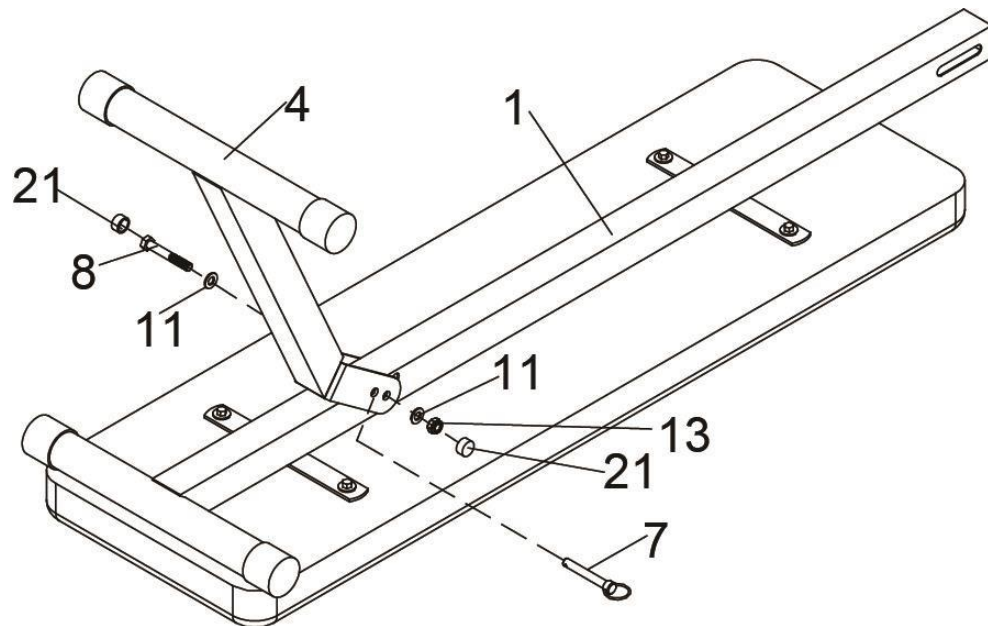
<p>1</p>  <p>Cadru principal 1 buc.</p>	<p>2</p>  <p>Tub baza fata 1 buc.</p>	<p>3</p>  <p>Tub fata reglare inaltime 1 buc.</p>	<p>4</p>  <p>Tub baza spate 1 buc.</p>
<p>5</p>  <p>Tub de jos pentru role de spuma 1 buc.</p>	<p>6</p>  <p>Tub de sus pentru role de spuma 1 buc.</p>	<p>7</p>  <p>Cui de blocare rapida 2 buc.</p>	<p>8</p>  <p>Surub M8x55mm 2 buc.</p>
<p>9</p>  <p>Surub M6x15mm 4 buc.</p>	<p>10</p>  <p>Spatar captusit 1buc.</p>	<p>11</p>  <p>Saiba M8 4 buc.</p>	<p>12</p>  <p>Saiba M6 4buc.</p>
<p>13</p>  <p>Piulita cu nailon M8 2 buc.</p>	<p>14</p>  <p>Rola de spuma 4 buc.</p>	<p>15</p>  <p>Capace rotunde de 38mm 6 buc.</p>	<p>16</p>  <p>Dopuri rotunde de 25mm 4 buc.</p>
<p>17</p>  <p>Dopuri patrate de 38mm 2 buc.</p>	<p>18</p>  <p>Dopuri patrate de 33.4mm 1 buc.</p>	<p>19</p>  <p>Surub plastic 1 buc.</p>	<p>20</p>  <p>Surb de reglare 1 buc.</p>
<p>21</p>  <p>Capac de capat rotunde 4 buc.</p>			

DIAGRAMA



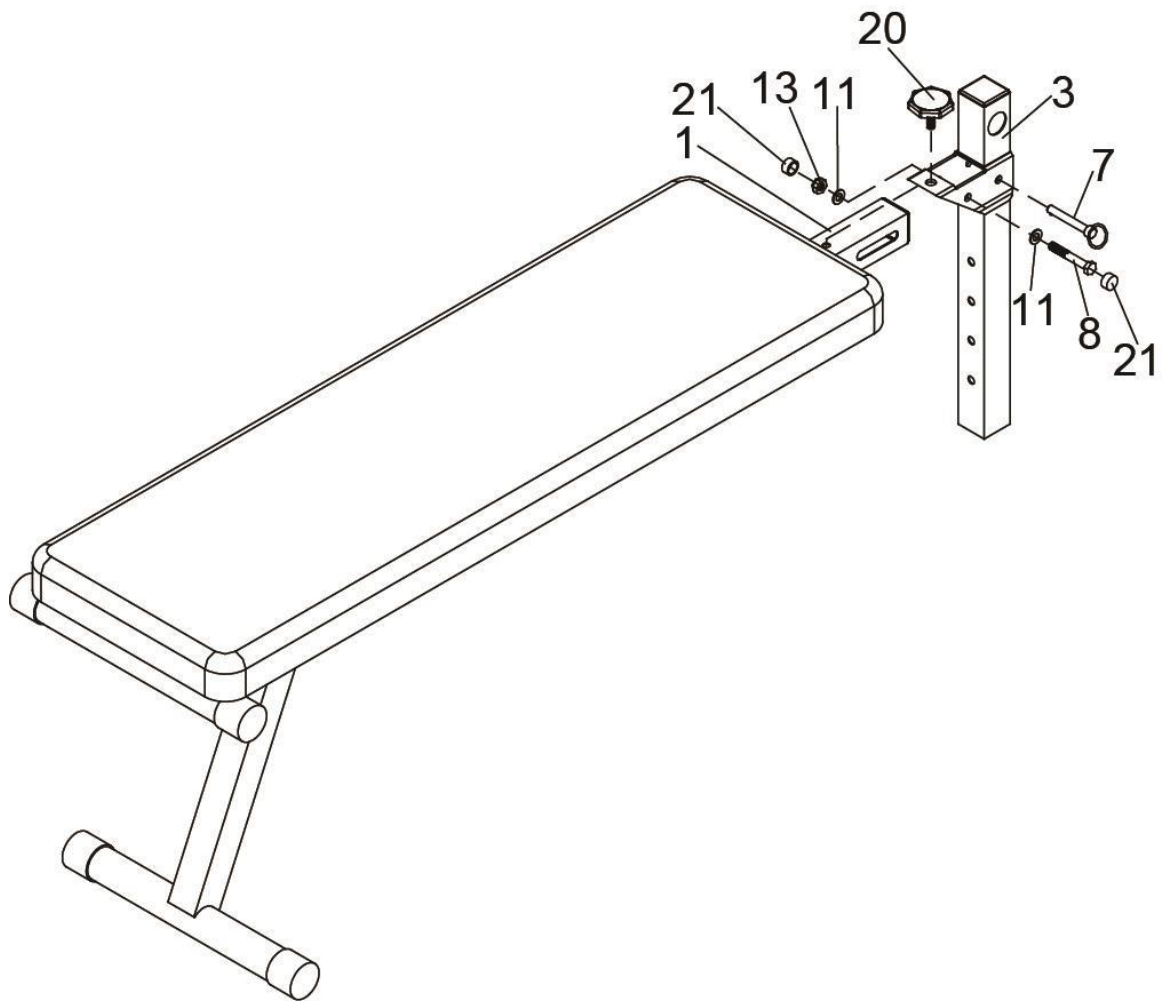
INSTRUCTIUNI DE ASAMBLARE

PASUL 1



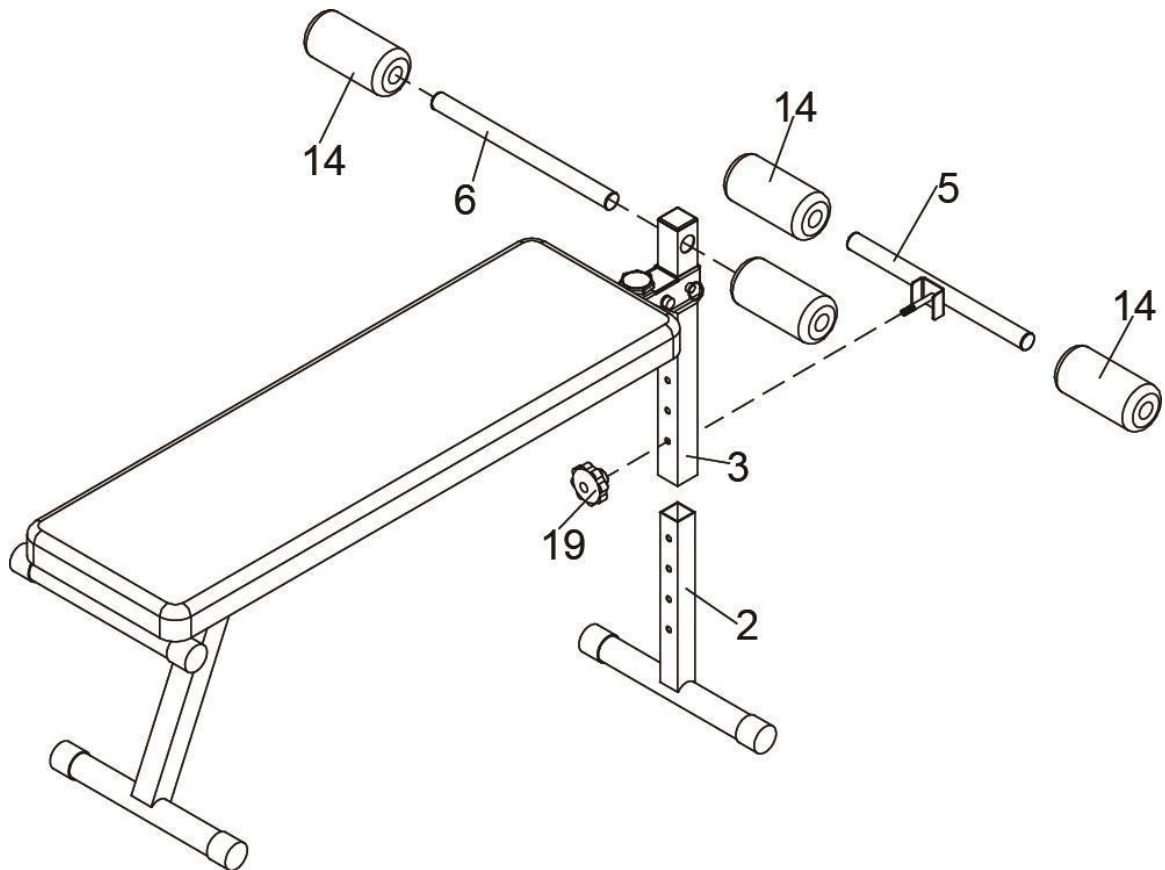
1. Montati tubul de baza spate (4) la cadrul principal (1), folosind un surb M8X55mm (8), 2 saibe M8 (11), o piulita cu nailon M8 (13) si 2 capace de capat (21).
2. Introduceti cuiul cu eliberare rapida (7) in tubul de baza spate (4) la cadrul principal (1).

PASUL 2



1. Montati tubul de reglare inaltime fata (3) la cadrul principal (1), folosind un surub M8X55mm (8), 2 saibe M8 (11), o piulita cu nailon M8 (13) si 2 capace de capat (21).
2. Montati surubul de reglare (20) si cui de blocare rapida (7) la tubul de reglare inaltime fata (3) si la cadrul principal (1).

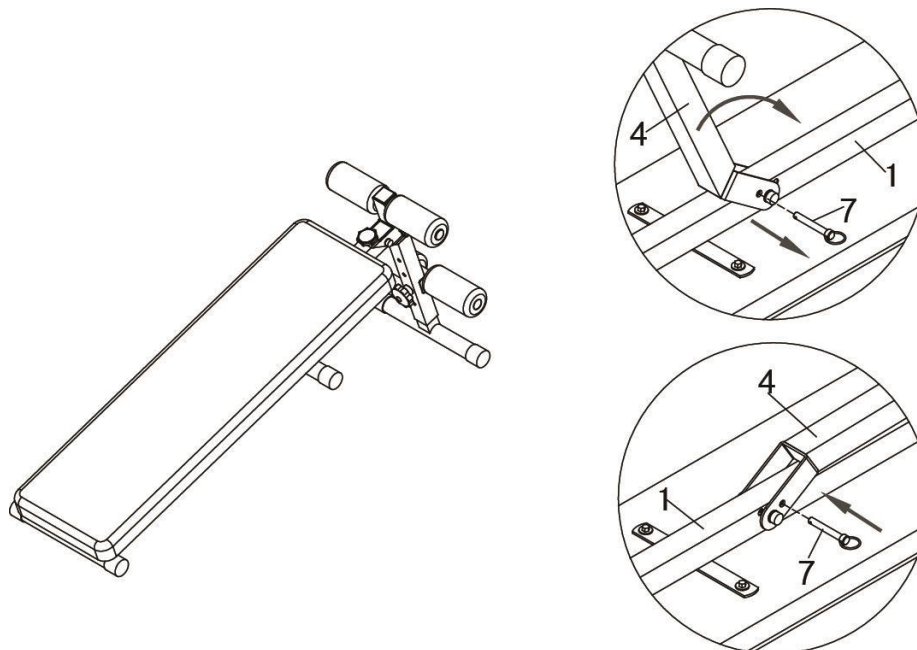
PASUL 3



1. Introduceți tubul baza fata (2) in tubul de reglare inaltime (3), prindeti folosind tubul de jos pentru role de spuma (5) si surubul de plastic (19).
2. Introduceți tubul de sus pentru role de spuma (6) in tubul de reglare inaltime (3).
3. Introduceți cele 4 role de spuma (14) 2 pe tubul de sus pentru role de spuma (6) si 2 pe tubul de jos pentru role de spuma (5).

INSTRUCTIUNI DE PLIERE

Scoateti cuiul de eliberare rapida (7) dupa care pliatii tubul de baza spate (4).



Scoateti cuiul de eliberare rapida (7) si surubul de reglare (20) pentru a plia tubul de reglare inaltime (3) pentru depozitare.

