



**MANUAL DE UTILIZARE – RO**  
**Masa de Masaj inSPORTline Taiasage**



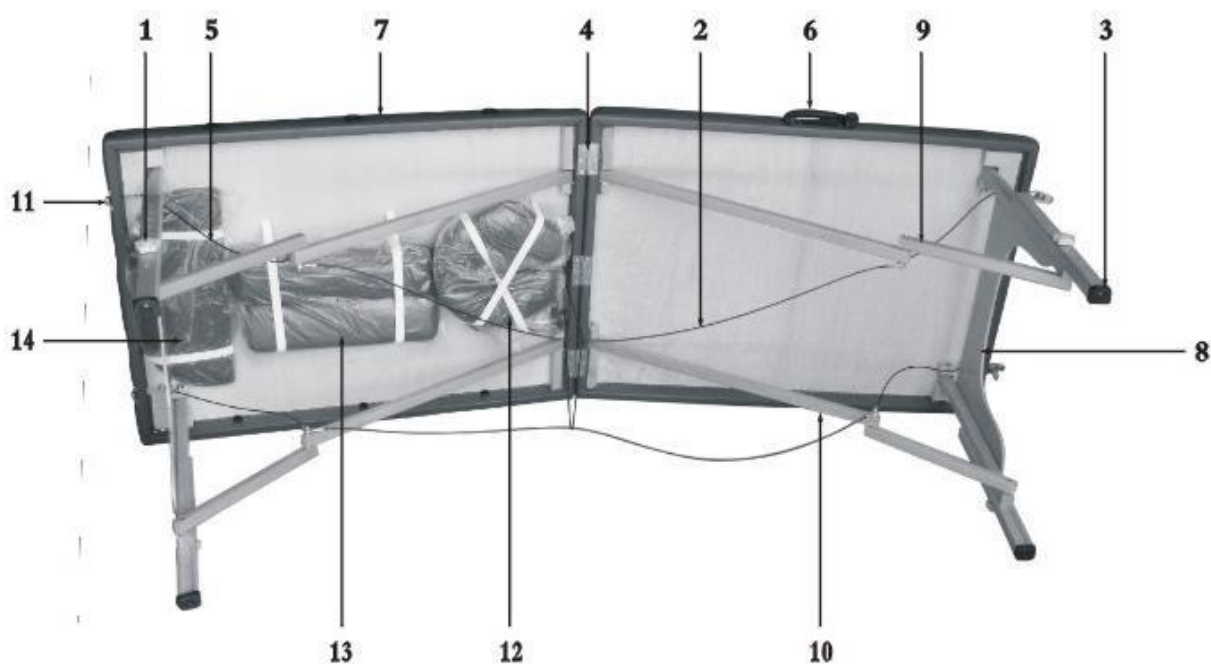
## CONTINUT

INSTRUCTIUNI DE SIGURANTA.....	3
LISTA DE PIESE.....	3
ASAMBLARE .....	4
DEPOZITARE SI TRANSPORT.....	5

## INSTRUCTIUNI DE SIGURANTA

1. Pierea/deplierea mesei de masaj trebuie efectuata de 2 persoane.
2. Verificati daca toate suruburile sunt stranse inainte de utilizare.
3. Puneti produsul in totdeauna pe o suprafata plata si stabila. Asigurativa ca toate picioarele sunt la nivel pentru a evita o instabilitate, care poate cauza un accident.
4. Veridicati masa periodic pentru semne de deteriorare. Verificati ca toate suruburile sa fie stranse si cablurile sa nu fie deteriorate. Verificati sa nu fie fisuri in lemn.
5. Nu supraincarcati masa peste limita de greutate recomandata. Acest lucru poate duce la raniri serioase utilizatorului. Nu va bagati degetele intre spatile libere ale mesei.
6. Nu folositi produse de curatare pe baza de alcool cand curatati tapiteria din PVC. Acest lucru poate deteriora materialul. Stergeti doar cu o carpa umeda.

## LISTA DE PIESE



NR.	Descriere	Cantitate
1	Suruburi picioare	8
2	Cabluri lungi	2
3	Capace picioare	12
4	Balama	3
5	Cabluri scurte	4
6	Manere	1
7	PVC	2
8	Suport	2
9	Suport	4
10	Suport	4
11	Catarama II	2

12	Tetiera	1
13	Suport de maini	1 set
14	Tablier	1

## ASAMBLARE

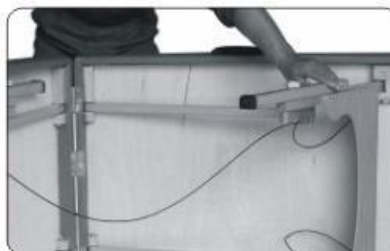
### 1. Desfaceti cataramele



### 2. Puneti masa pe laterala si deschideti-o



### 3. Scoateti picioarele



### 4. Ridicati masa si puneti-o cu picioarele pe podea



### 5. Scoateti tetiera



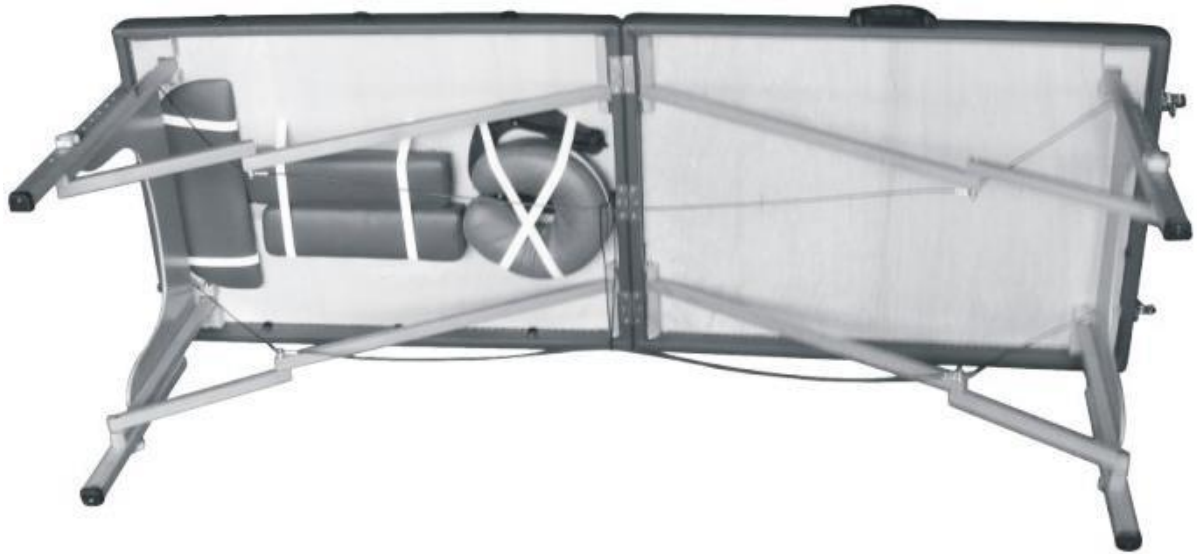
### 6. Introduceti barele de la tetiera in gaurile din masa dupa care puneti perna pe aceasta



### 7. Desfaceti manerele laterale si ajustati tetiera la inaltime si unghiul dorit dupa care strageti manerele.



## DEPOZITARE SI TRANSPORT



1. Puneti masa pe o parte si incepeti sa pliati.
2. Pliati complet picioarele in masa
3. Inchideti jumatatile de la masa si prindetile cu cataramele