



## Plasa de siguranta pentru trambulina



**Cititi cu atenti instructiunile de montare**

**Supraveghere Adult:** \*Montare se poate face doar de un adult.

\*Supravegherea unui adult este necesara cand un copil foloseste trambula cu palsa de siguranta.

**Protectia copilului:** \*Previne cazaturile---Se iese numai prin gaura din plasa cu fermoar.

\*Supravegheati si ajutati copilul cand intra sau iese din trambulana prin plasa.

## INSTRUCTIUNI DE ASAMBLARE PLASA DE SIGURANTA

### 1. CONTINUT PACHET :

Numar de referinta	Descriere	10'/12'/13'/14'/15'/16' (6 picioare)	10'/12'/13'/14'/15' (5 picioare)	10'/12'/13'/14' (4 picioare)	6'/8' (3 picioare)
1	Stalpi din otel	6 sau 12 BUC.	10 BUC.	8 BUC.	6 BUC.
2	Stalpi din otel	6 sau 12 BUC.	10 BUC.	8 BUC.	6 BUC.
3	Sistem de prindere	12 sau 24 BUC.	20 BUC.	16 BUC.	12 BUC.
4	Set suruburi	24 sau 48 BUC.	40 BUC.	32 BUC.	24 BUC.
5	Plasa de siguranta PE	1 BUC.	1 BUC.	1 BUC.	1 BUC.
6	Distantier	12 sau 24 BUC.	20 BUC.	16 BUC.	12 BUC.
7	Burete spuma stalpi	6 sau 12 BUC.	10 BUC.	8 BUC.	6 BUC.
8	Capac	6 sau 12 BUC.	10 BUC.	8 BUC.	6 BUC.

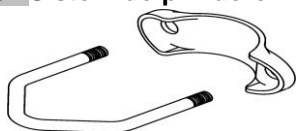
### 2. DIAGRAMA PIESE:

STALPI:



ALTELE:

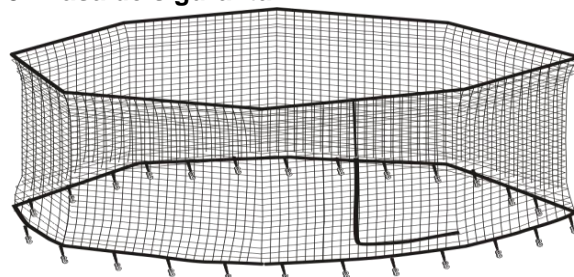
#### 3. Sistem de prindere



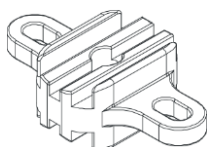
#### 4. Set suruburi



#### 5. Plasa de siguranta PE



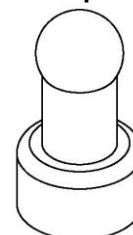
#### 6. Distantier



#### 7. Burete spuma stalpi



#### 8. Capac



**AVERTIZARE: CITITI SI URMATI INSTRUCIUNILE, INAINTE DE A ASAMBLA SAU FOLOSI ECHIPAMENTUL.**

## **INSTRUCIUNI DE ASAMBLARE PLASA DE SIGURANTA**

### **PASUL 1:**

CONECTATI STALPI DE OTEL CA IN FIGURILE DE MAI JOS

1. MONTATI CAPACUL LA CAPATUL STALPILOR.



**FIGURA 1**

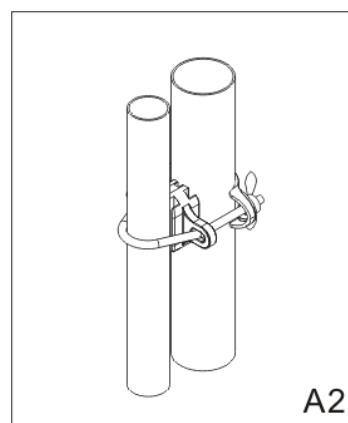
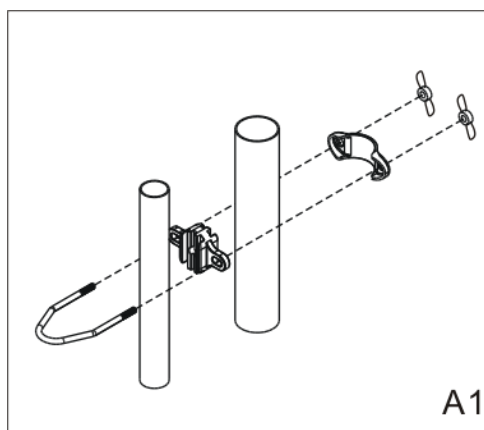
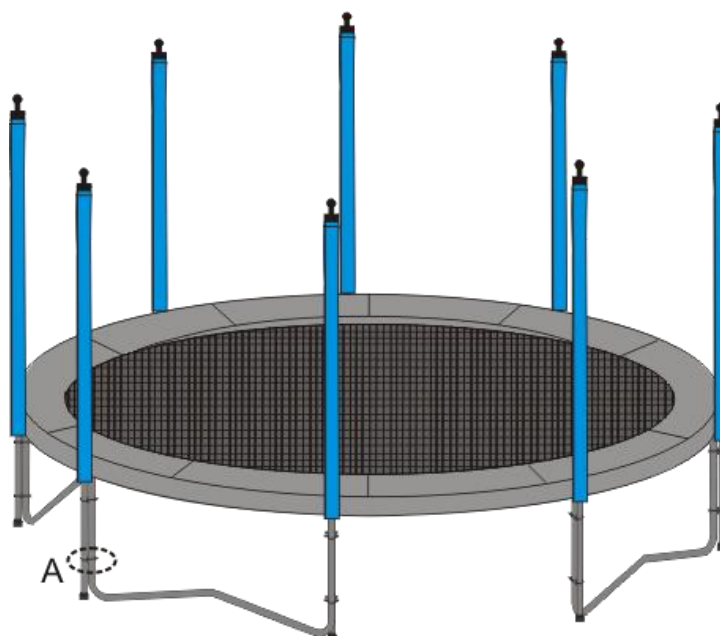


**FIGURA 2**



**FIGURA 3**

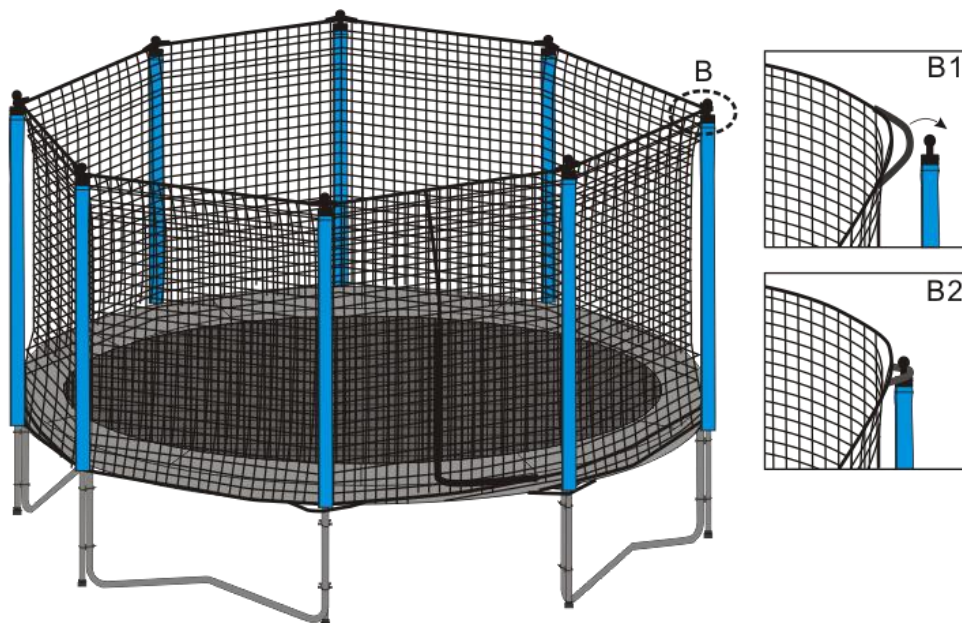
### **PASUL 2:**



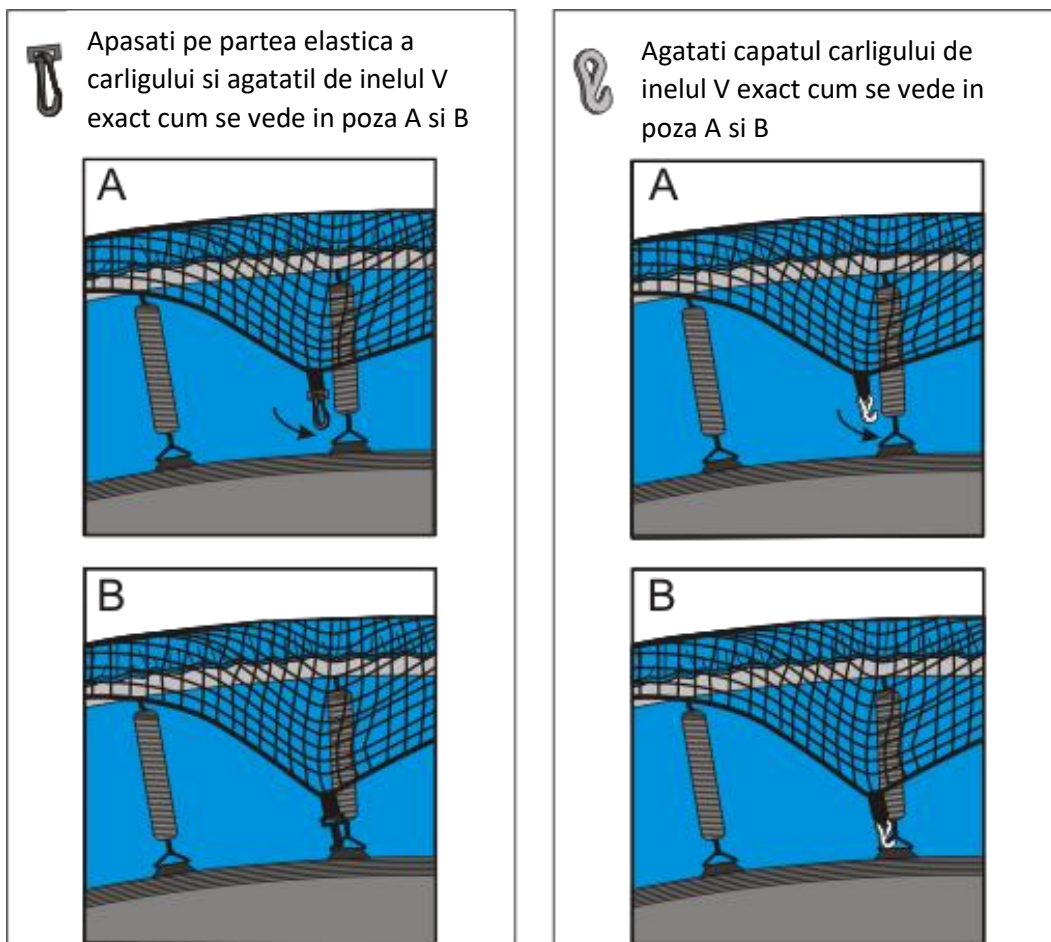
A1, A2: Montare stalpilor pe picioarele trambulinei cu sistemul de prindere, distantier si 2 suruburi.(se monteaza 2 sistem de prindere pe picior)

## INSTRUCTIUNI DE MONTARE PLASA DE SIGURANTA

### PASUL 2:



### PASUL 3:



### ! INFORMATII IMPORTANTE!!

VERIFICATI CA TOATE CARLIGELE SUNT PRINSE BINE SI INTINSE CORECT SI CA SISTEMELE DE PRINDERE A STALPILOR SUNT BINE STRANSE SI CA PLASA ESTE INTINSA CORECT. DACA NU PLASA DE SIGURANTA NU VA FUNCTIONA CORECT