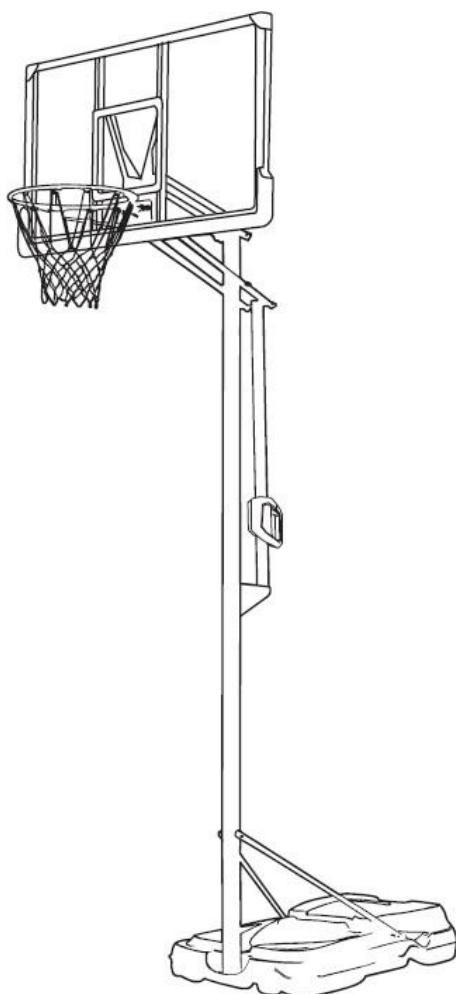




**MANUAL DE UTILIZARE – RO**  
**IN 17290 Panou de baschet inSPORTline Medford**



## **CONTINUT**

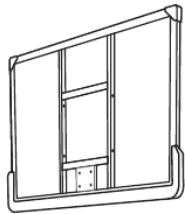
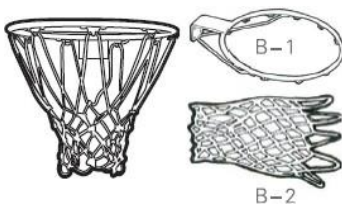
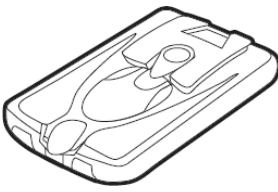
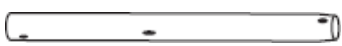
INSTRUCTIUNI DE SIGURANTA .....	3
PIESE .....	3
PIESE DE MONTARE .....	5
MONTARE .....	6






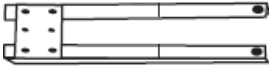




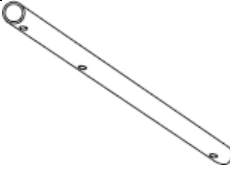

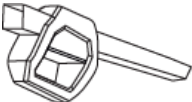

## INSTRUCIUNI DE SIGURANTA

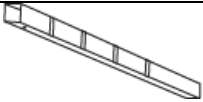




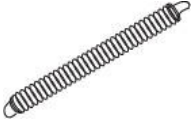
Citiți cu atenție toate instrucțiunile din acest manual. Înainte de asamblare, îndepărtați toate piesele și materialele de instalare și așezați-le pe o suprafață curată. Verificați dacă toate piesele sunt prezente. Elimină materialul de ambalare ecologic

- Citiți cu atenție toate instrucțiunile din acest manual. Înainte de asamblare, îndepărtați toate piesele și materialele de instalare și așezați-le pe o suprafață curată. Verificați dacă toate piesele sunt prezente. Elimină materialul de ambalare ecologic
- Proprietarul trebuie să se asigure că toți utilizatorii produsului sunt familiarizați cu siguranța.
- Asamblați și întrețineți cu atenție produsul pentru a asigura o siguranță maximă
- Dacă folosiți o scară pentru asamblare, folosiți-o cu grijă.
- Verificați periodic baza pentru a vedea dacă există scurgeri de apă/sabie. Scurgerile pot duce la instabilitate și la răsturnarea produsului.
- Fixați corect bara pentru a preveni slăbirea acesteia în timpul utilizării sau al deplasării coșului
- Intemperii, coroziunea sau utilizarea necorespunzătoare pot duce la rănirea sau deteriorarea produsului.
- Contactați serviciul de asistență pentru clienți pentru ajutor la configurare.
- Înălțimea minimă a produsului pentru utilizare 1,98 m de la marginea inferioară a plăcii.
- Se recomandă să se folosească nisip pentru a umple baza. Dacă folosiți apă, verificați periodic dacă nu există scurgeri la bază. Scurgerile pot duce la instabilitatea și răsturnarea produsului.
- Dacă se utilizează apă, goliți sau adăugați 7,57 litri de antigel înainte ca temperatura ambiantă să ajungă la 0 °C sau mai jos. Înghețarea apei poate cauza fisurarea bazei.
- Numai pentru uz casnic. Nu utilizați produsul altfel decât conform destinației prevăzute de producător.

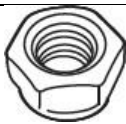


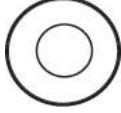

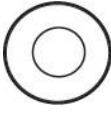

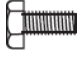
## PIESE

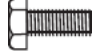


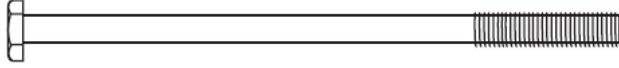

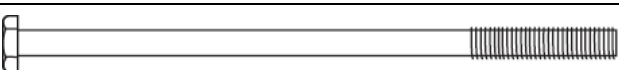

NR.	NUME	IMAGINE	NUMAR
A	Panou		1
B	Cerc / Plasa		1
C	Baza		1
D	Bara de jos		1

E	Bara de mijloc		1
F	Bara de sus		1
G	Suport		2
H	Roti		2
I	Ax roti		1
J	Suport cerc		1
K	Suport tija de control		1
L	Capac tija reglare		1
M	Capac tija de jos		1
N	Manson		2
O	Puntea inferioară (scurtă)		2
P	Axe superioare (lungă)		2
Q	Maner tija de reglare		1
R	Role de distanță (13 mm)		8

S	Tija de reglare		1
T	Role de distanță (34 mm)		2
U	Tub (70 mm)		2
X	Opritor arc		2
Y	Rola de distanta (12 mm)		2
Z	Arc		1

## PIESE DE MONTARE

NR.	NUME	IMAGINE	NUMAR
V-1	Piulita M12		5
V-2	Piulita M8		9
V-3	Piulita M10		4
W-1	Saiba M12		10
W-2	Saiba M8		20
W-3	Saiba M10		8
1	Surub M10 x 90 mm		3
2	Surub M8 x 16 mm		4

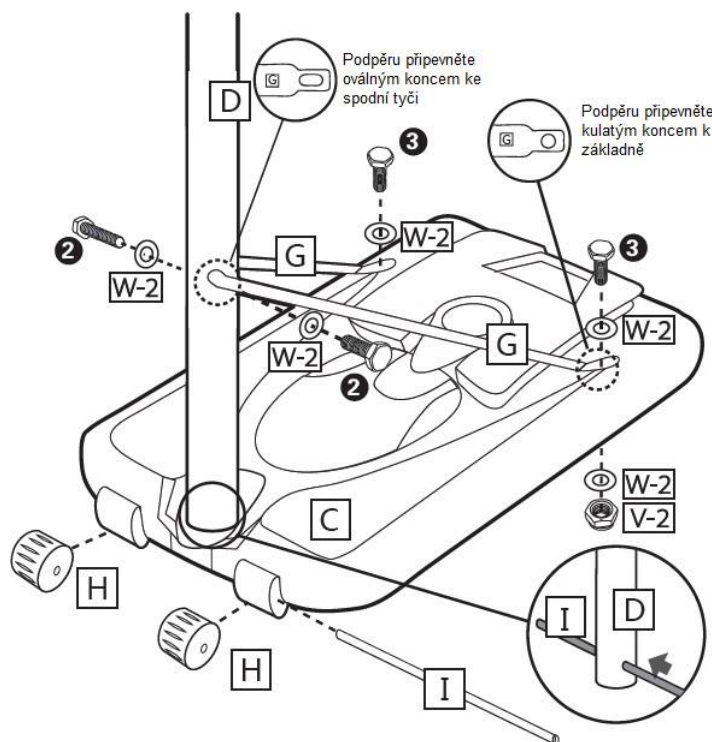
3	Surub M8 x 20 mm		2
4	Surub M8 x 100 mm		2
5	Surub M8 x 40 mm		2
6	Surub M12 x 180 mm		5
7	Surub M8 x 65 mm		1
8	Surub M10 x 180 mm		1
9	Surub M8 x 90 mm		2

## MONTARE

Umpleți baza cu nisip sau apă înainte de asamblare.

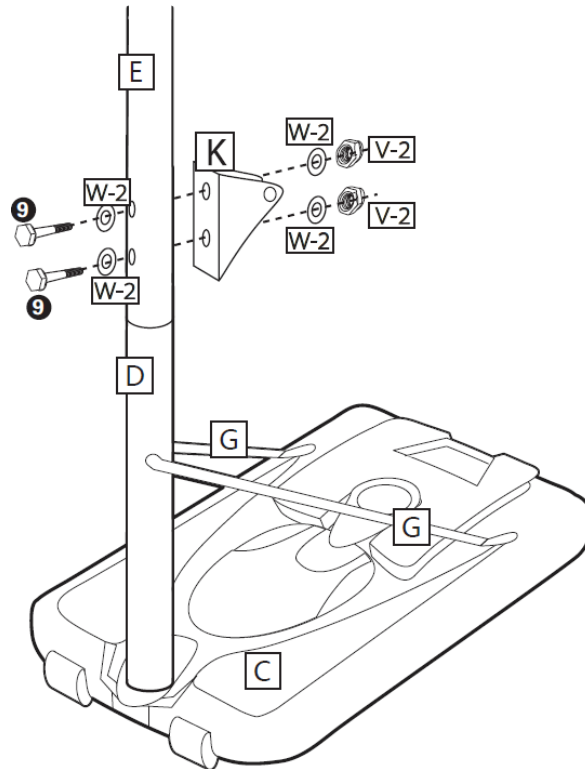
### PASUL 1

1. Atașați bara de jos (D) și roțile (H) la bază (C). Folosiți axul roților (I) pentru a fixa roțile (H).
2. Atașați suporturile și bara inferioară cu ajutorul a 4 șuruburi (2/3) cu 6 șaibe (W-2) și 2 piulițe.



## PASUL 2

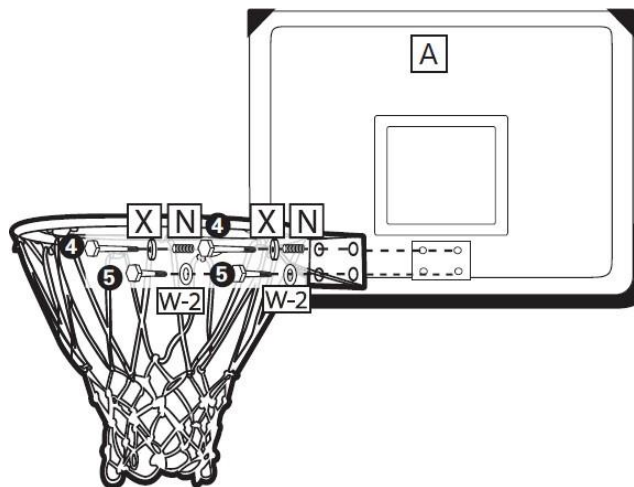
1. Atașați bara din mijloc (E) de bara inferioară (D) drept.
2. Fixați suportul tijei de control (K) pe tija centrală (E) și fixați-l cu 2 șuruburi (9) 4 șaibe (W-2) și 2 piulițe (V-2).



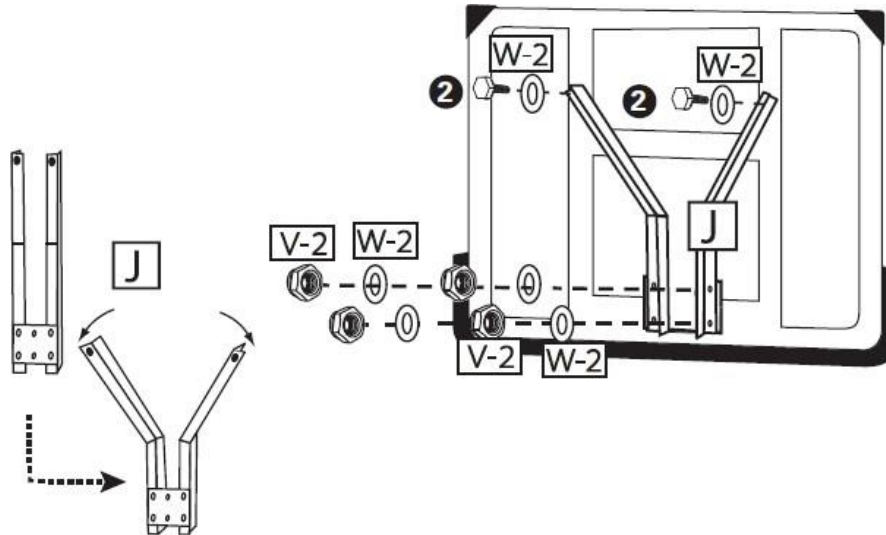
## PASUL 3

Asigurați-vă că suportul este poziționat corect înainte de fixare

1. Așezați cercul (B) și suportul de cerc (J) pe panou (A) folosind 2 arcuri (X/N) și 4 șuruburi (4/5) și fixați totul cu 4 șaibe (W-2) și 4 piulițe (V-2).

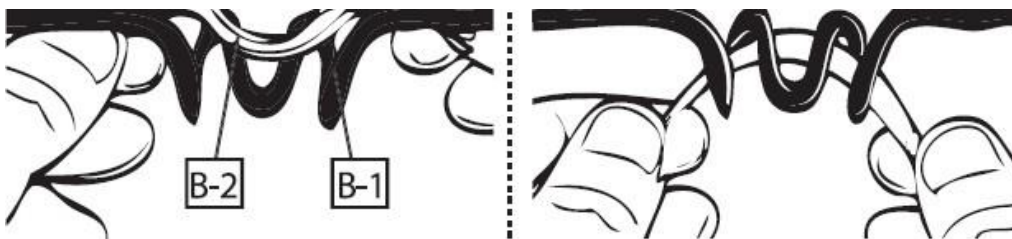


2. Deschideți suportul pentru cerc (J) și aliniați-l cu găurile de pe placă (A) și fixați-l cu 2 șuruburi (2) și 2 șaibe (W-2).



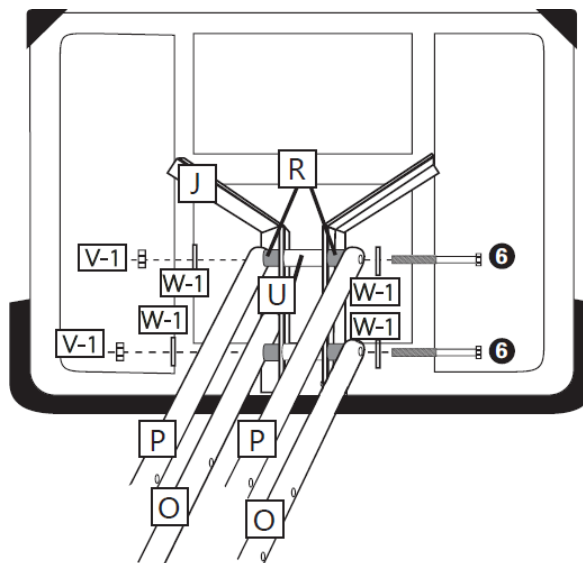
#### PASUL 4

##### Asamblarea coșului



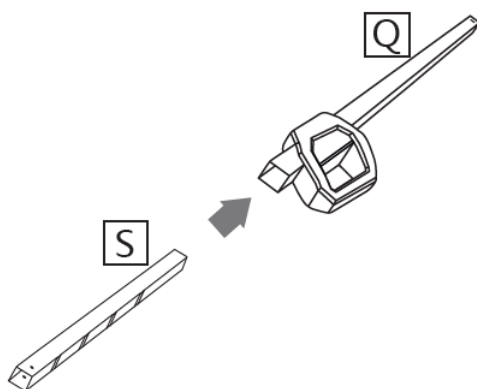
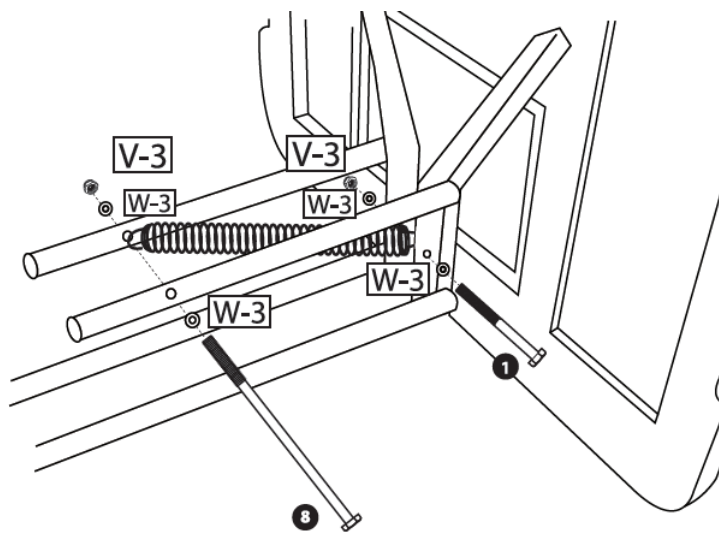
Găsiți cusăturile de pe marginea plasei (B-2). Agățați ochiul în cârligul de pe cerc (B-1). Apoi trageți ochiul în jos pentru a fixa plasa. Se repetă cu restul plasei.

1. Fixați axul superior (P) pe suportul de cerc, cu ajutorul șurubului (6) cu 2 șaibe (W-1), 2 Distanțiere (R) și un tub.
2. Atașați axele inferioare (O) la suportul pentru cercuri așa cum s-a descris mai sus.



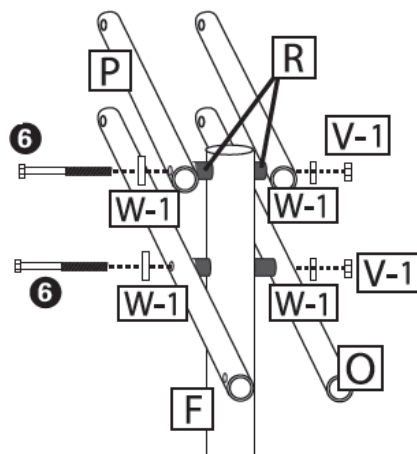


## PASUL 5



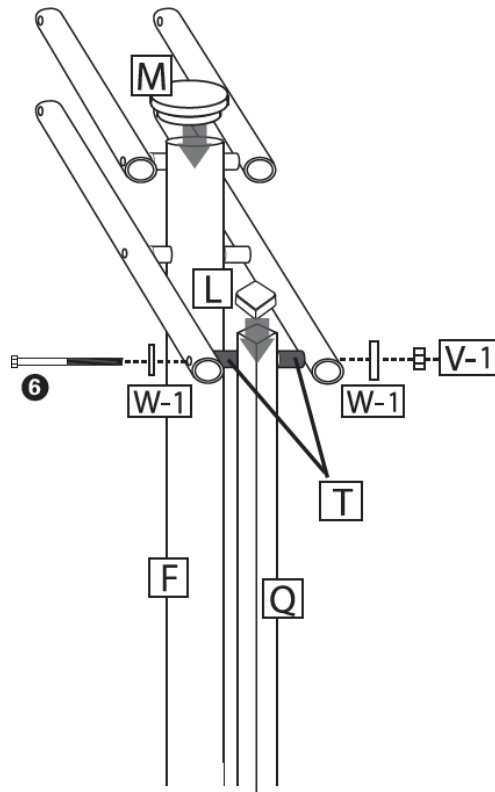
## PASUL 6

Atașați axele de sus și de jos (O/P) la bara superioară cu 2 șuruburi (6) și fixați-le cu 4 Șaibe (W-1), 4 role de distanțare (R) și 2 piulițe (V-1).



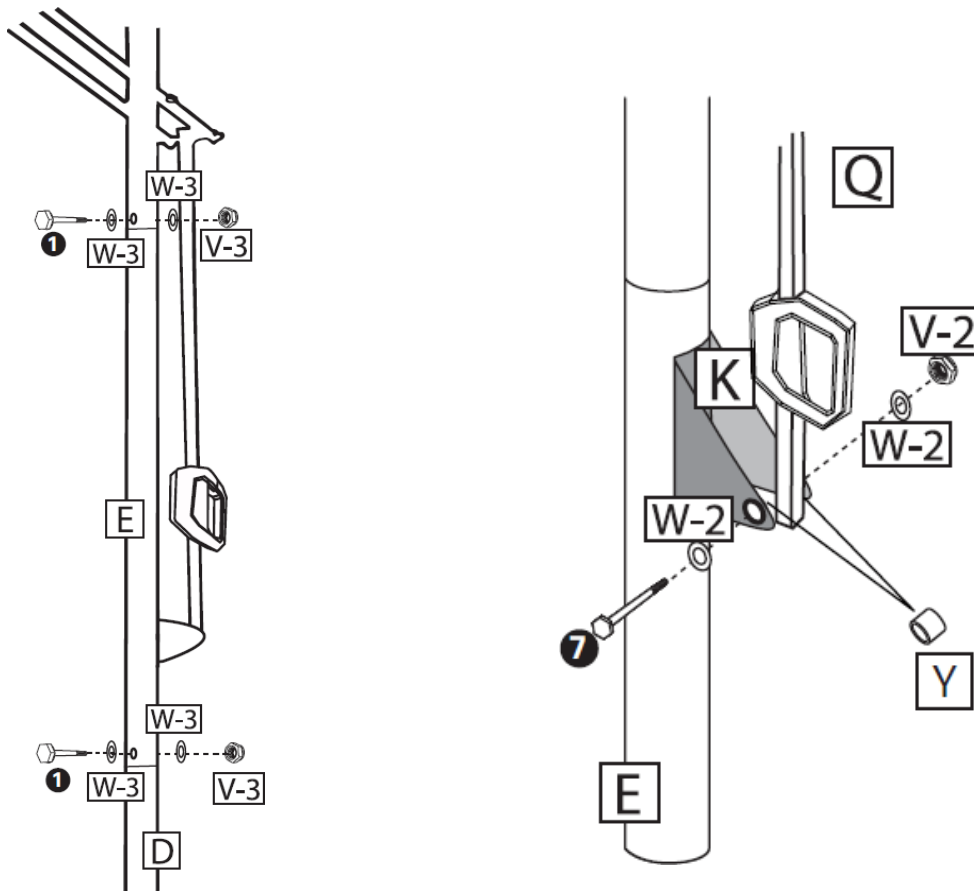
1. Atașați mânerul tijei de comandă (Q) la axa inferioară (O) cu ajutorul șuruburilor (6) și fixați-l cu 2 șaibe (W-1), 2 role de distanțare (T) și o piuliță (V-1)
2. Atașați capacele (M) și (L) la tija de sus și de control.

Asigurați-vă că toate șuruburile și piulițele se află la locul potrivit și sunt strânse corespunzător.



**PASUL 7**

Reglați înălțimea coșului la înălțimea dorită, astfel încât acestea să se potrivească pentru a fixa suportul pentru tija de reglare și

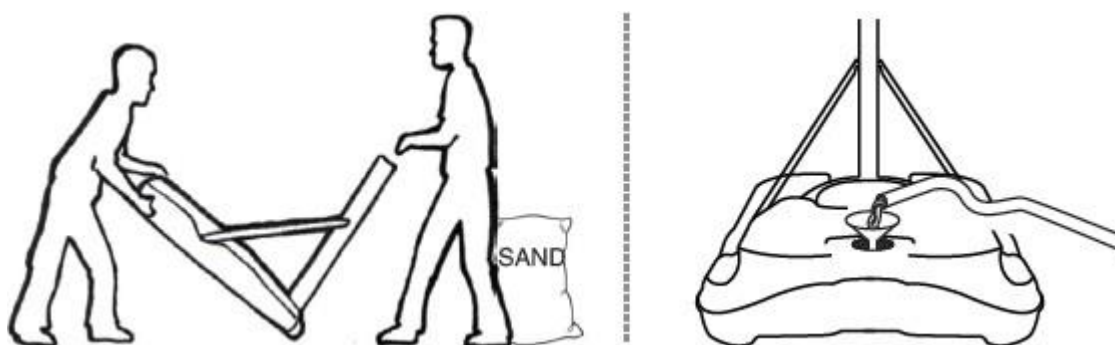


mânerul  
a tijei de comandă

## PASUL 8

**AVERTISMENT:** Pentru această etapă sunt necesari doi adulți. Nu lăsați niciodată coșul montat fără a umple corespunzător baza. Producătorul recomandă să se folosească nisip pentru a umple baza.

1. Așezați baza în locul în care va fi utilizat. Deșurubați capacul bazei.
2. O singură persoană: înclină baza la un unghi de 45°.
3. A doua persoană: umpleți cu grijă baza cu nisip
4. Mai întâi, lăsați nisipul să cadă la capătul inferior al bazei. Coborâți treptat baza, astfel încât nisipul să fie răspândit uniform pe întreaga bază. După ce baza este umplută, închideți-o cu capacul.
5. Când umpleți baza cu apă, nu o înclinați.



## TRANSPORT

1. Coborâți placa în cea mai joasă poziție posibilă
2. Prindeți bara și înclinați baza astfel încât să stea pe roți.
3. În timp ce țineți bara, deplasați baza cu ajutorul roților până la locația dorită
4. Așezați baza pe o suprafață plană și fermă
5. Asigurați-vă că coșul este stabil.

