



**MANUAL DE
UTILIZARE – RO**

**IN 22637 Panou de Baschet cu Suport
inSPORTline Oakland**



CONTINUT

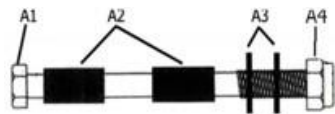
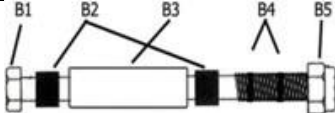
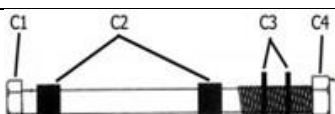
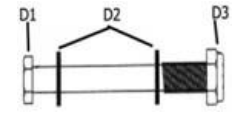
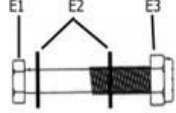
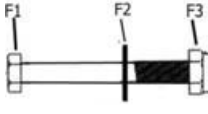
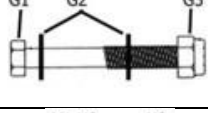
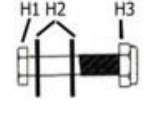
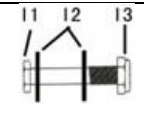
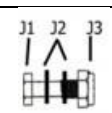
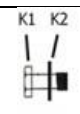


INSTRUCTIUNI DE SIGURANTA	3
LISTA DE PIESE	4
ASAMBLARE	7
MUTAREA	13
AJUSTARE INALTIME	13
PROTECTIA MEDIULUI.....	13

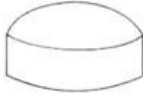
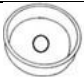



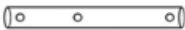







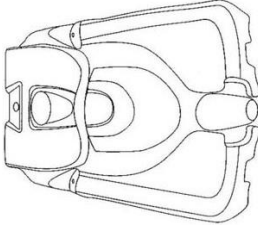

INSTRUCTIUNI DE SIGURANTA

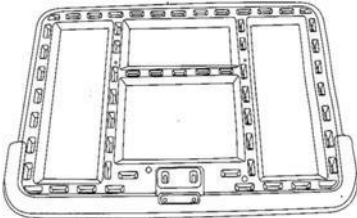



Va rugam sa cititi cu atentie instructiunile. Scoateti toate piesele si feronerie din cutie si asezati-le pe o suprafata moale si curata. Verificati daca nu lipseste nimic. Va rugam sa reciclati toate materialele de ambalare.

- Urmati cu atentie instructiunile. Nerespectarea acestor instructiuni poate duce la vatamari grave sau la deteriorari.
- Proprietarul trebuie sa se asigure ca toti utilizatorii cunosc si respecta toate regulile de functionare.
- Va rugam sa asamblati si sa intretineti produsul cu atentie pentru a asigura siguranta.
- Daca utilizati o scara in timpul asamblarii, folositi-o cu mare precautie.
- Verificati in mod regulat daca baza nu prezinta scurgeri. Scurgerile pot provoca rasturnarea neasteptata a produsului.
- Asezati stalpul in mod corespunzator. In caz contrar, se poate ajunge la separarea stalpului in timpul transportului sau jocului.
- Clima, coroziunea sau utilizarea necorespunzatoare ar putea duce la ranirea sau deteriorarea produsului.
- Daca aveti nevoie de ajutor, contactati serviciul clienti.
- Se recomanda umplerea bazei cu nisip si nu cu apa. Daca umpleti baza cu apa, va rugam sa verificati daca exista scurgeri. Scurgerile pot duce la rasturnarea produsului.
- Daca umpleti baza cu apa, va rugam sa goliti baza sau sa adaugati 7,57 litri de antigel inainte ca temperatura sa ajunga la sau sub 0 °C. Apa inghetata poate fisura baza.
- Fara baza umpluta cu apa sau nisip, nu puteti utiliza produsul. Produsul se poate rasturna si se pot produce raniri sau decese
- Depozitati cosul in pozitie orizontala, fara baza umpluta (asezati-l pe sol).
- Puneti cosul pe o suprafata plata si rezistenta.
- Asigurati-va ca produsul este pozitionat ferm si intr-o pozitie stabila inainte de utilizare.
- Acest produs nu este o jucarie.
- Nu folositi produsul langa apa.
- Purtati haine si pantofi sport cand folositi produsul.
- Nu faceti modificari neautorizate produsului.
- Copii pot folosi produsul doar sub supravegherea unui adult.
- Asamblarea se poate face doar de un adult. Este necesar de doua persoane pentru asamblare.
- Verificati regulat starea produsului. Nu mai folositi produsul daca este deteriorate sau uzat.
- Folositi doar piese originale.
- Nu purtati bijuteri in timpul folosirii.
- Nu va urcati pe stand.
- Nu va prindeti cu mainile de cerc.
- Mergeti sa va consulte un medic inainte de a incepe orice sesiune.
- **AVERTIZARE:** Suprasolicitarea In timpul antrenamentului poate provoca rani grave sau chiar moartea. Daca va simtiti rau, opriti imediat antrenamentul!
- Potrivit pentru scoli si cluburi sportive, pentru uz interior sau exterior.

LISTA DE PIESE

Nr.	Specificatii / Nume	Poza	Can
A1,A2,A3,A4	M12x180 mm		1
B1,B2,B3,B4,B5	M12x180 mm		2
C1,C2,C3,C4	M12x180 mm		2
D1,D2,D3	M10x100 mm		1
E1,E2,E3	M10x90 mm		2
F1,F2,F3	M8x120 mm		2
G1,G2,G3	M8x90 mm		2
H1,H2,H3	M8x45 mm		1
I1,I2,I3	M8x45 mm		2
J1,J2,J3	M8x20 mm		2
K1,K2	M8x16 mm		2
L	Arc mic		2
M	Roti		2

N	Capac de sus teava		1
O	Capac		2
P	Plasa		1
Q	Suport		1
R	Arc mare		2
S	Suport lat tija (scurt)		2
T	Suport lat tija (lunga)		2
U1,U2	Tije suporti teava		1
V	Ax		1
W	Teava de sus		1
X	Teava de mijloc		1
Y	Teava de jos		1
AA	Cerc		1
BB	Baza		1
CC	Suport placa		1

DD	Placa		1
EE,FF	M12x180 mm		1
GG	Tija de ajustare inaltime		1
HH	Tija de ajustare inaltime exterioara		1

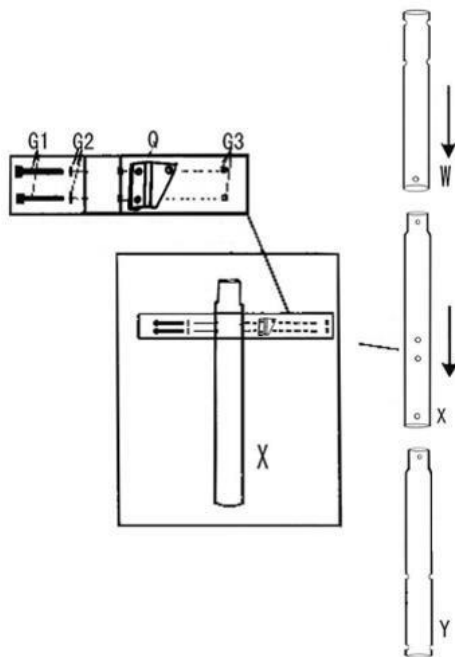
ASAMBLARE

AVERTIZARE!

Asamblarea se poate efectua doar de un adult. Este nevoie de 2 adulti pentru asamblare.

Pasul 1

Montati teava folosind piesele W, X, Y. Montati suportul Q pe piesa X cu suruburi, saibe si piulite G1, G2, G3.



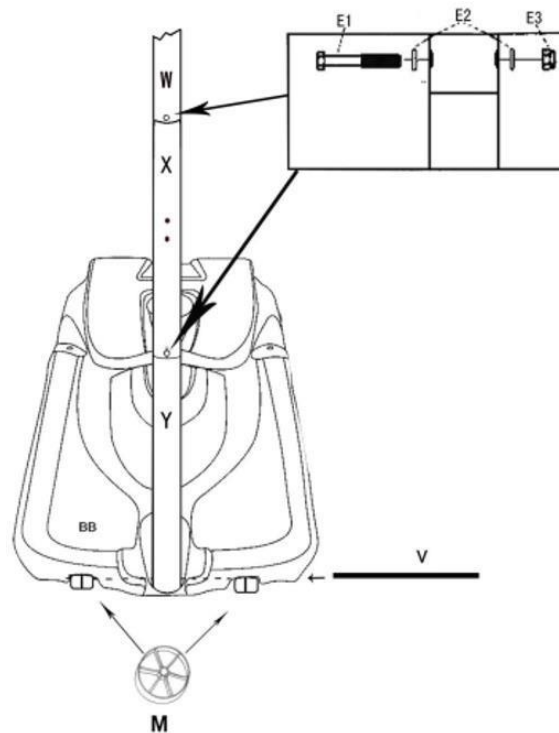
Pasul 2

Bateti teava de o bucata de lemn pentru a va asigura ca sa se conecteze bine tevile.



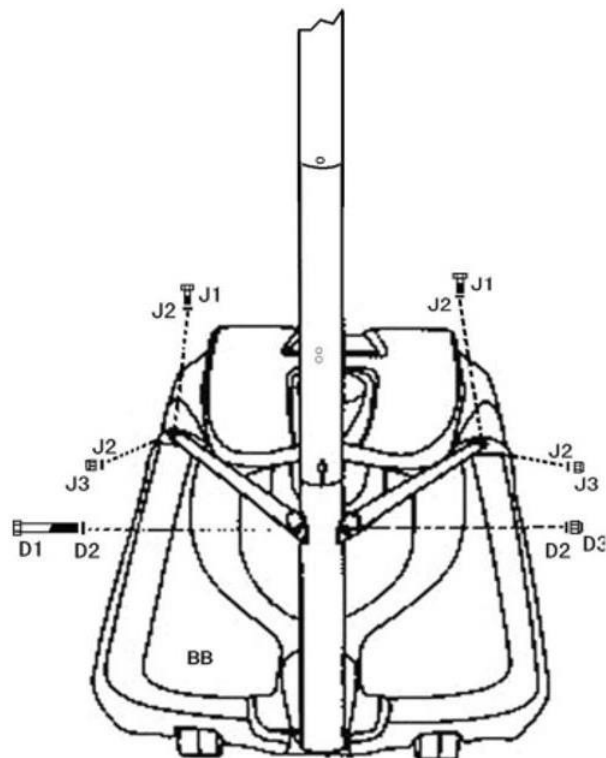
Pasul 3

Securizati tevil W si Y de teva X cu suruburi, saibe si piulite E1, E2, E3. Montati rotile M la baza BB cu ajutorul axului V. Dupa care montati teava Y in baza. Suportul Q de pe teava X trebuie sa fie orientat spre spate.



Pasul 4

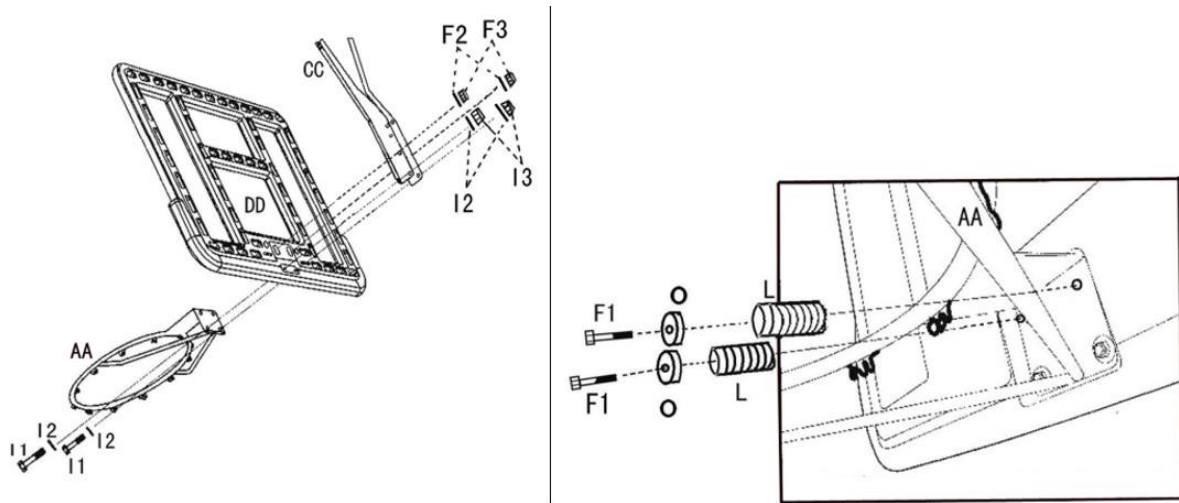
Securizati tevil W, X, Y cu suportii U1, U2. Securizati suportii U1, U2 in baza BB cu suruburi, saibe si piulite J1, J2, J3 dupa care prindeti suportii U1 si U2 de teava Y cu suruburi, saibe, si piulite D1, D2, D3.



Pasul 5

Montati cercul AA si suportul de placa CC pe placa DD cu suruburi, saibe si piulite F1, F2, F3 si I1, I2, I3.

Montati cele 2 arcuri mici L pe fata la cercul AA cu suruburi, saibe si piulite F1, F2, F3.

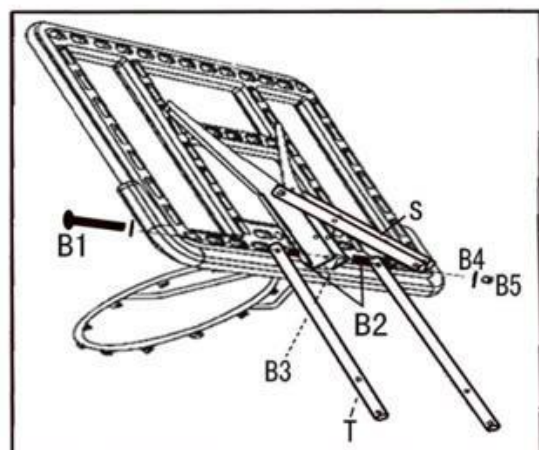
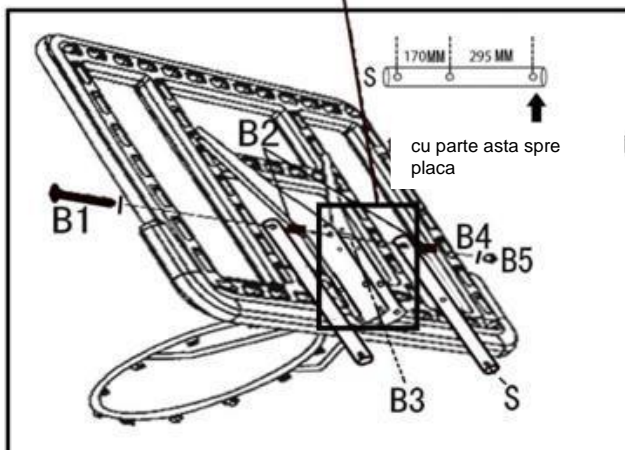
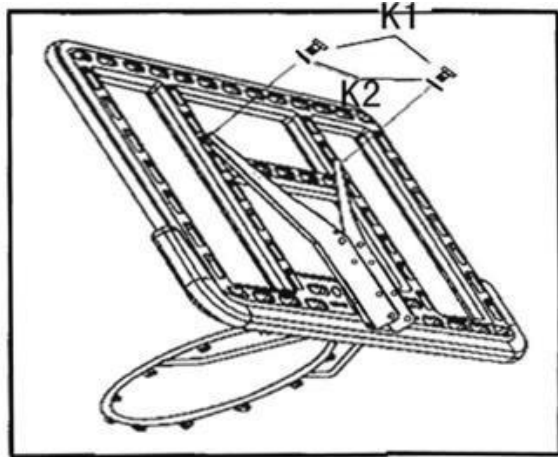
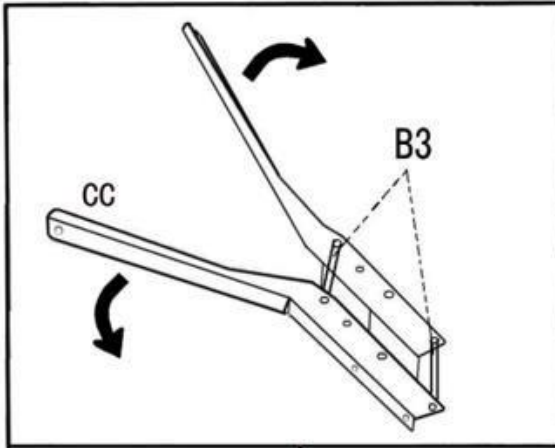


Pasul 6

Desfaceti bratele de la suport de placa CC.

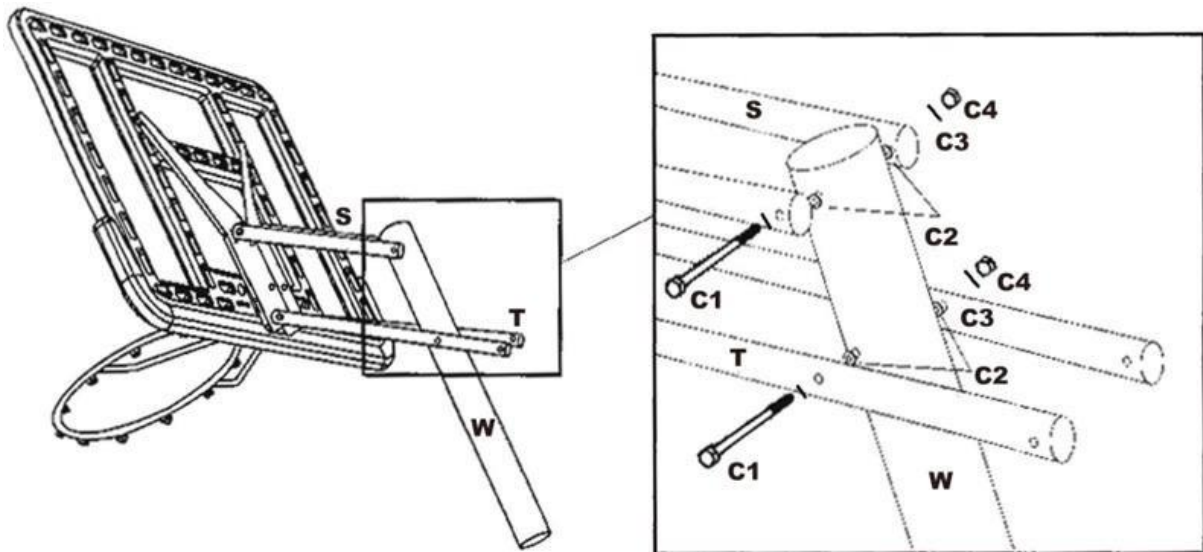
Securizati bratele de la suport de placa cu suruburi si saibe K1, K2.

Dupa care securizati suportul tija lat (scurt si lung) S, T pe suportul de placa CC cu suruburi, saibe si piulite B1, B2, B3, B4, B5. Bucsele B3 trebuie sa fie introduse in suportul de placa CC.



Pasul 7

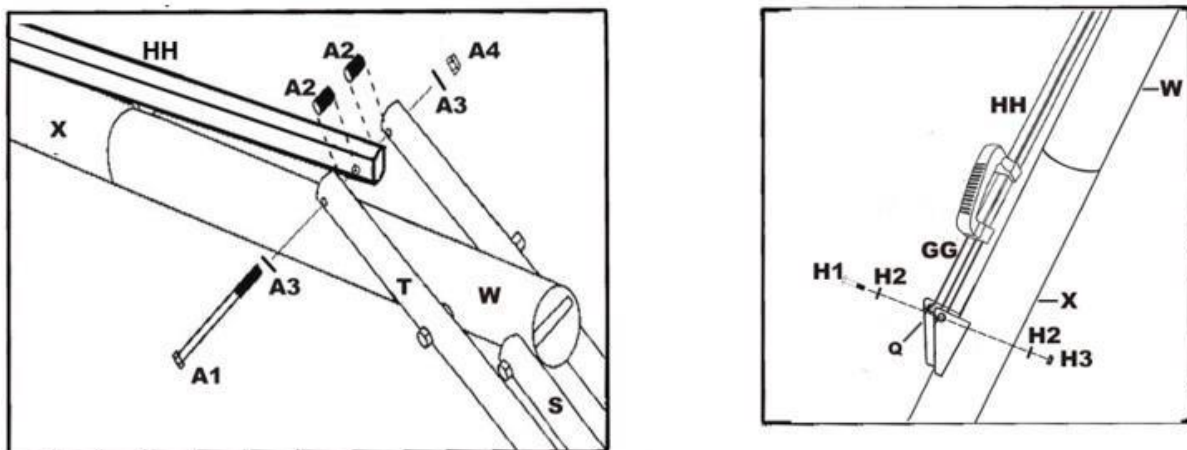
Tijele S, T se securizeaza de teava W cu suruburi, saibe si piulite C1, C2, C3, C4.



Pasul 8

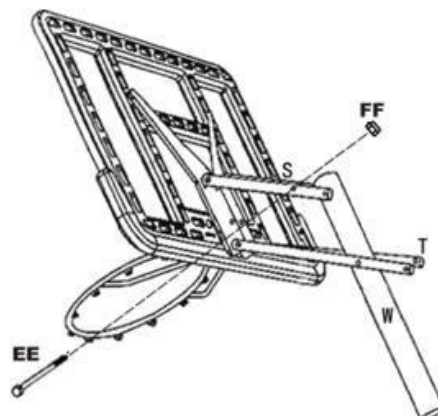
Montati tija de ajustare inaltime exterioara HH la tija T si securizati-o cu suruburi, saibe si piulite A1, A2, A3, A4 asa cum se vede. Bucasa A2 trebuie sa fie intre tija T si HH.

Tija de ajustare inaltime GG montati-o la suportul Q si securizati-o cu suruburi, saibe si piulite H1, H2, H3.



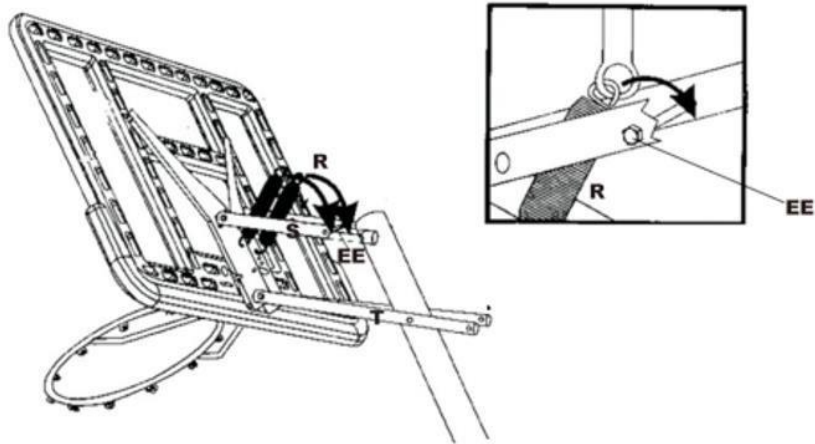
Pasul 9

Montati surubul EE si piulita EF la tija S pentru a putea monta arcurile mari R.



Pasul 10

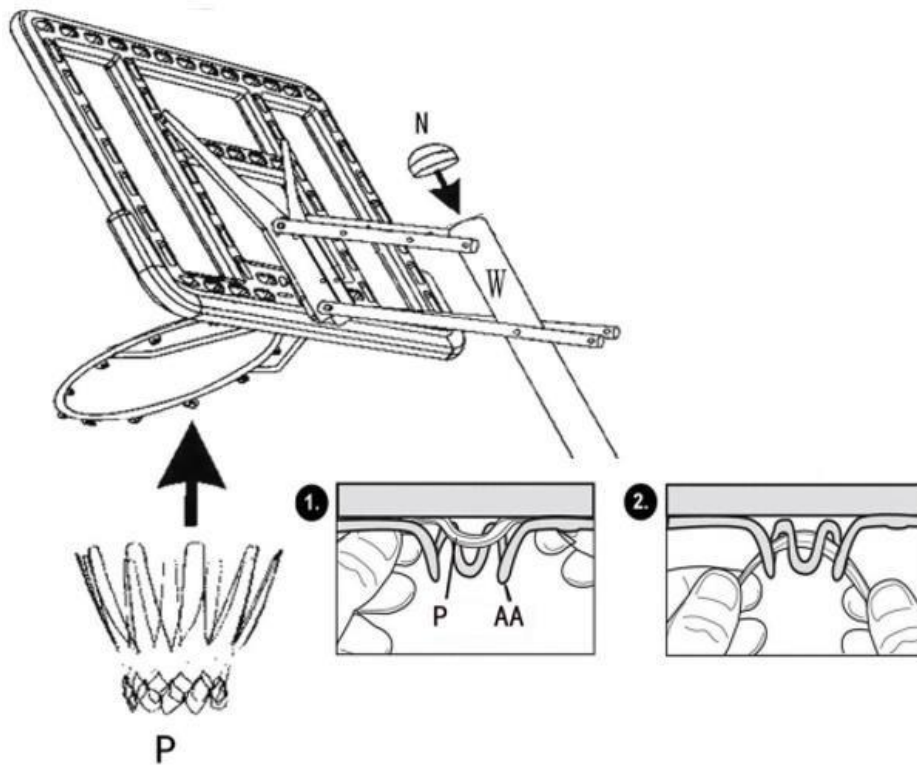
Montati arcurile mari R de suportul de placa CC si de surubul EE.



Pasul 11

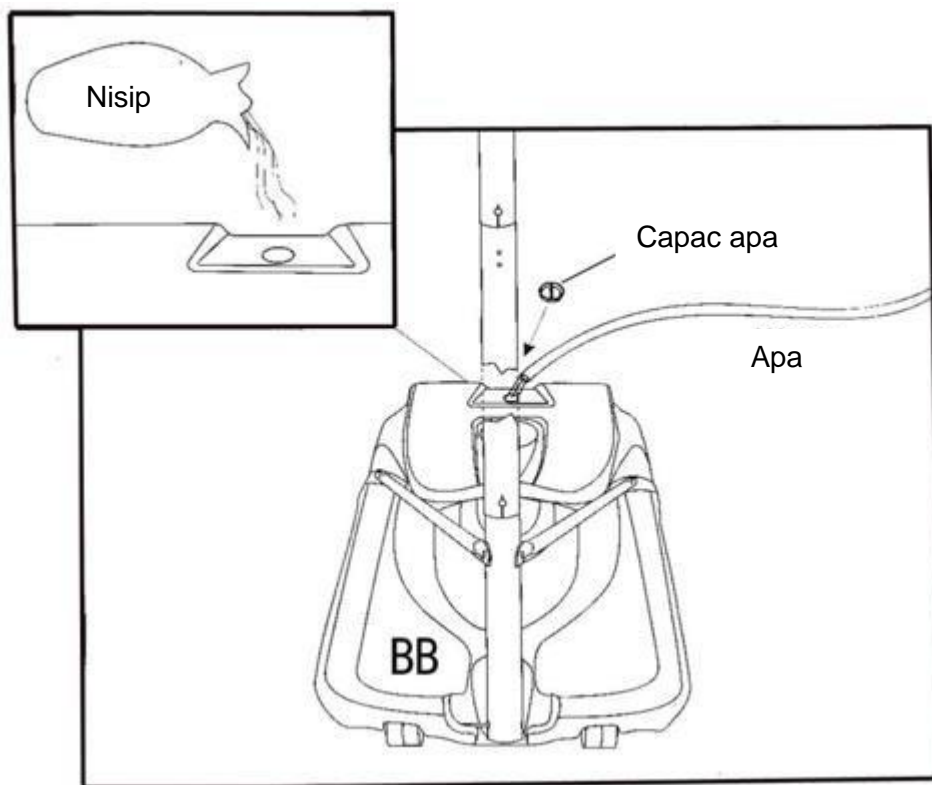
Pe teava W puneti capacul N.

Montati plasa P pe urechile AA.



Pasul 12

Umpleti baza cu nisip si apa.

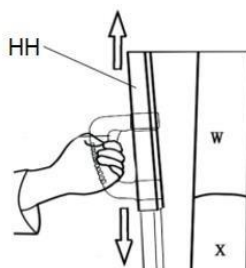


MUTAREA

- Lasati panoul in cea mai joasa pozitie.
- Prindeti baza si ridicati de ea pana ajunge pe roti.
- Mutati cosul de baschet pe roti.
- Plasati in locul dorit.
- Verificati daca acesta este stabil.

AJUSTARE INALTIME

Inaltime se poate ajusta cu ajutorul tijei de ajustare inaltime exterioara HH.



PROTECTIA MEDIULUI

Dupa expirarea duratei de viata a produsului sau in cazul in care posibila reparare nu este rentabila, eliminati-l in conformitate cu legislatia locala si in mod ecologic in cel mai apropiat depozit de deseuri.

Prin eliminarea corectă, veți proteja mediul și sursele naturale. În plus, puteți contribui la protejarea sănătății umane. Dacă nu sunteți sigur de eliminarea corectă, adresați-vă autorităților locale pentru a evita încălcarea legii sau sancțiuni.