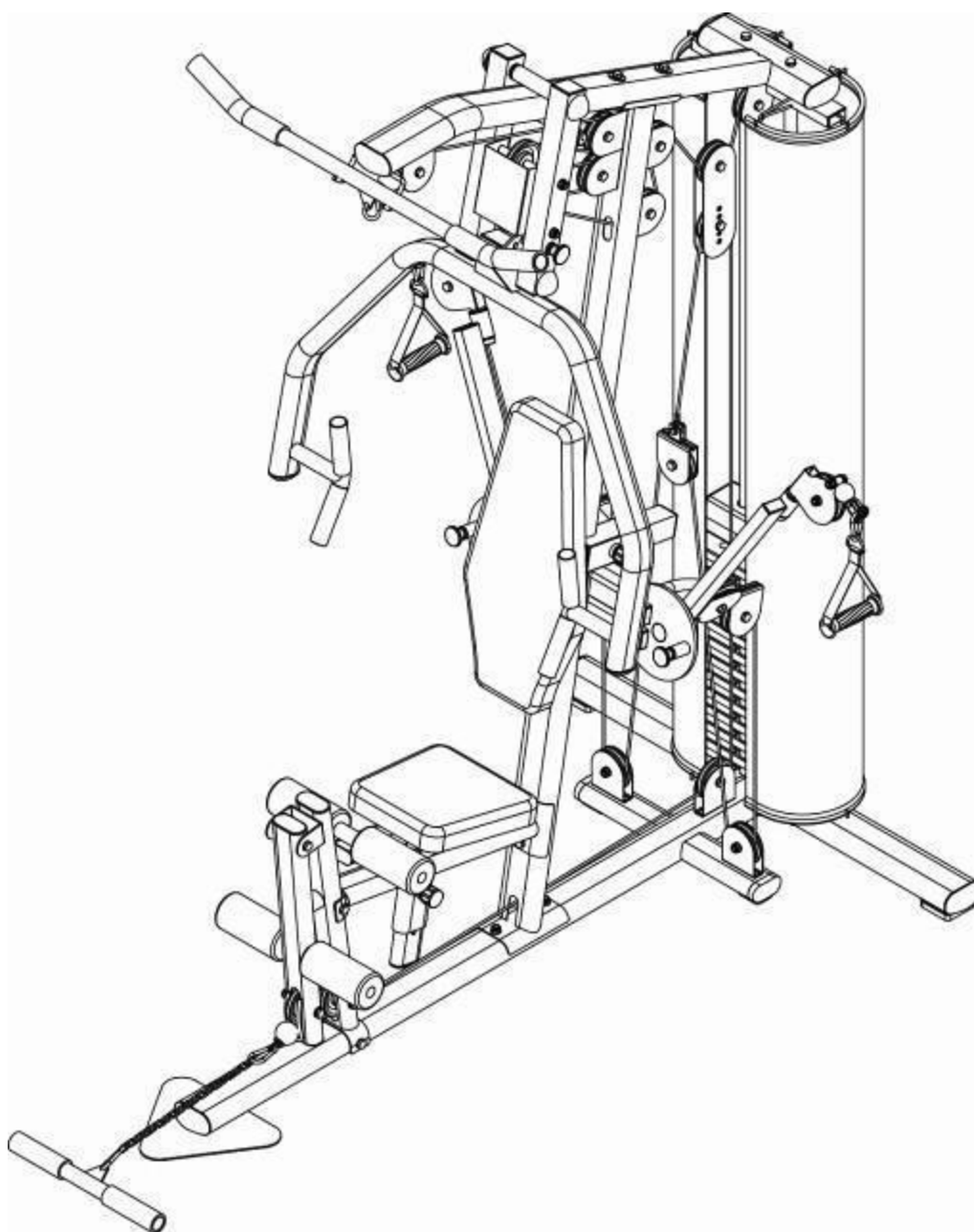




MANUAL UTILIZARE

Aparat multifunctional inSPORTline

ProfiGym C95
























































Cuprins

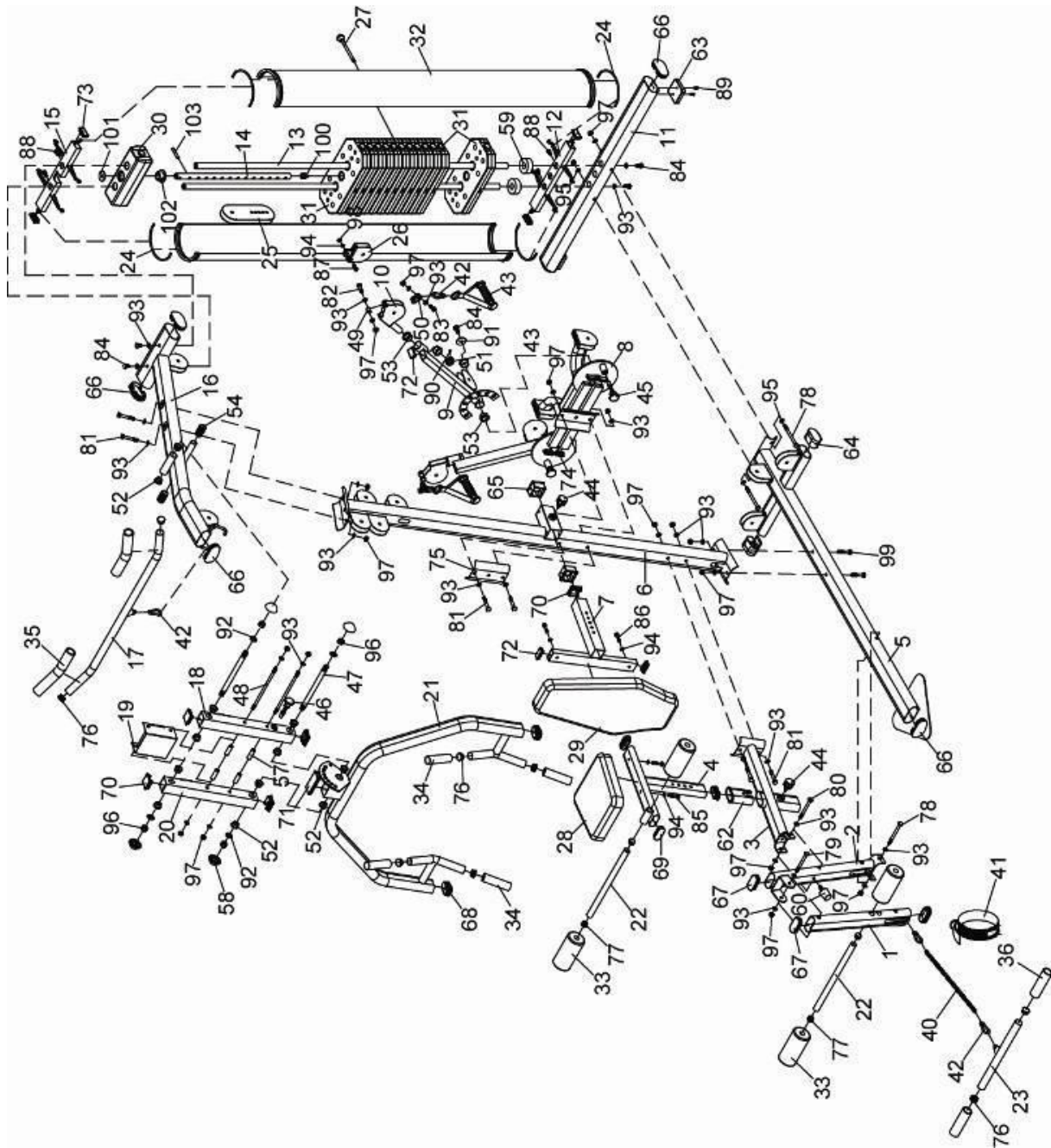
Lista componente 3
Vedere de ansamblu..... 5
Instructiuni de asamblare 6

LISTA COMPONENTE

1  Cadru extensie picior	2  Cadru superior	3  Cadru suport	4  Cadru scaun	5  Cadru baza
6  Cadru de baza	7  Cadru bancheta	8  Suport fixare cotiera	9  Arm 2PCS	10  Arm Fixing U 2PCS
11  Cadru protectie gat	12  Tubulatura inferioara	13  Tub ghidaj greutati	14  Cardan selector	15  Tubulatura superioara
16  Grinda transversala superioara	17  Bara	18  Cadru stang de legatura	19  Protectie scripete	20  Cadru drept de legatura
21  Brat presa	22  Bara inferioara	23  Bara inferioara	24  Cadru in forma de U	25  Placa scripete
26  Scripete	27  Cui selector greutati	28  Perna scaun	29  Perna spatar	30  Greutate superioara
31  Placa greutate	32  Protectie	33  Roata transport	34  Burete suport brat	35  Burete suport stanga 2PCS
36  Burete suport inferior	37a  Cablu	38  Cablu inferior	39  Cablu superior	40  lant
41  sistem prindere glezna	37b  Bila	42  Carabina	43  Maner	44  Maner
45  Maner rapid	46  Maner rapid	47  Ax	48  Ax	49  Bucsa otel
50  Cable U				

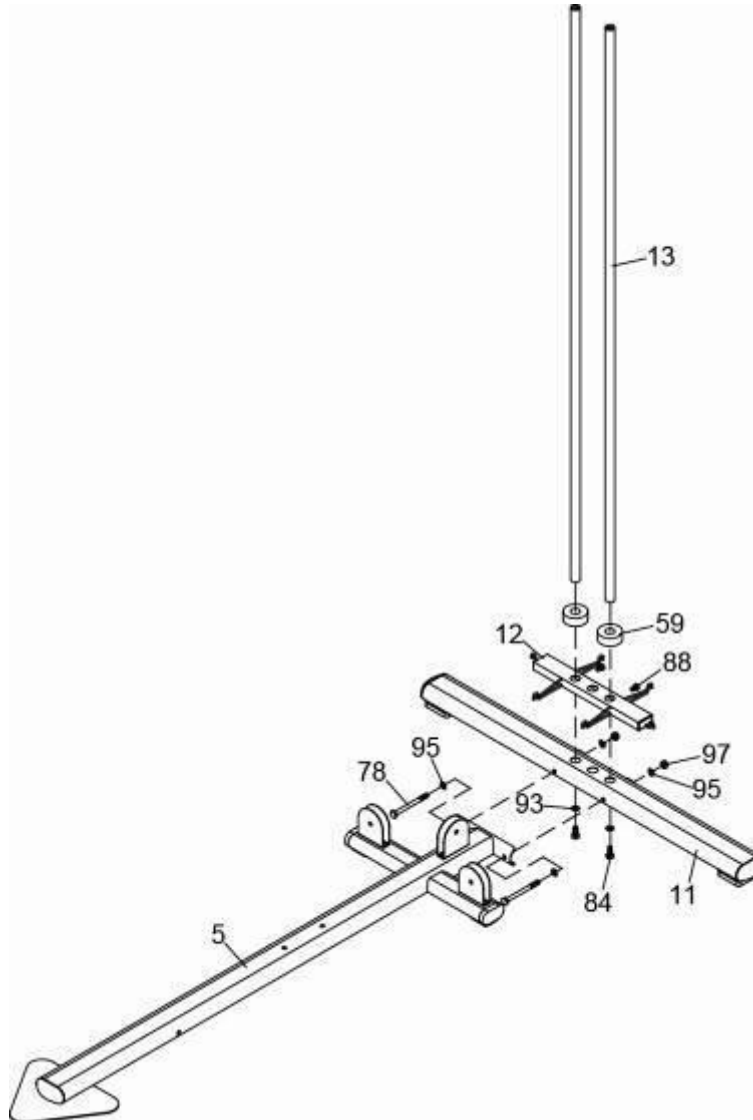
51  Colier oprise	52  Bucsa de ungere	53  Bucsa de ungere	54  Tampon	55  Scripete
56  Scripete	57  Bucsa otel	58  Capac plastic	59  Inel de cauciuc	60  Tampon
61  Bucsa scripete	62  Bucsa otel	63  Suport picioare	64  Capac oval picioare	65  Mid empty Plug(φ60xφ50) 2PCS
66  50X100mm Suport oval	67  40X80mm Suport oval	68  41.6X70mm Suport oval	69  30X70mm Suport oval	70  50mm Suport patrat
71  50X100mm Suport patrat	72  25X50mm Suport patrat	73  25X50mm Suport patrat cu capac	74  20X40mm Suport patrat	75  Placa
76  32mm Dop rotund	77  25mm Dop rotund	78  M10x120mm Surub hexagonal	79  M10x105mm Surub hexagonal	80  M10x100mm Surub hexagonal
81  M10x70mm Surub hexagonal	82  M10x40mm Surub hexagonal	83  M10x35mm Surub hexagonal	84  M10x20mm Surub hexagonal	85  M8x45mm Surub hexagonal
86  M8x40mm Surub hexagonal	87  M8x25mm Surub hexagonal	88  M8x15mm Surub hexagonal	89  M6x15mm Bolt	90  M6x8mm Surub
91  Saiba (φ30xφ11)	92  M16 Saiba	93  M10 Saiba	94  M8 Saiba	95  M10 Saiba curbata
96  M16 Piulita nylon	97  M10 Piulita nylon	98  M8 Piulita nylon	99  M10x65mm Surub	100  Capac ax selector
101  Saiba plastic	102  Bucsa ax selector	103  Ax selector		

Vedere detaliata



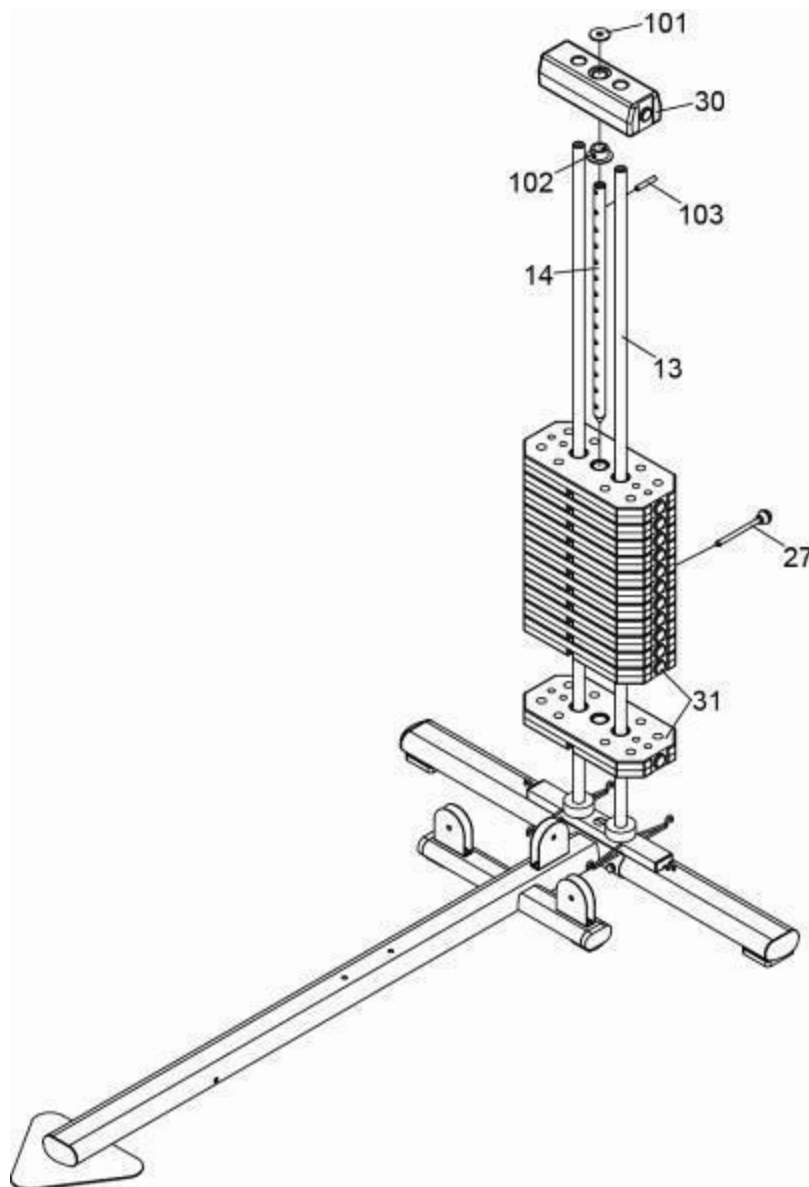
Instructiuni asamblare

Pasul 1



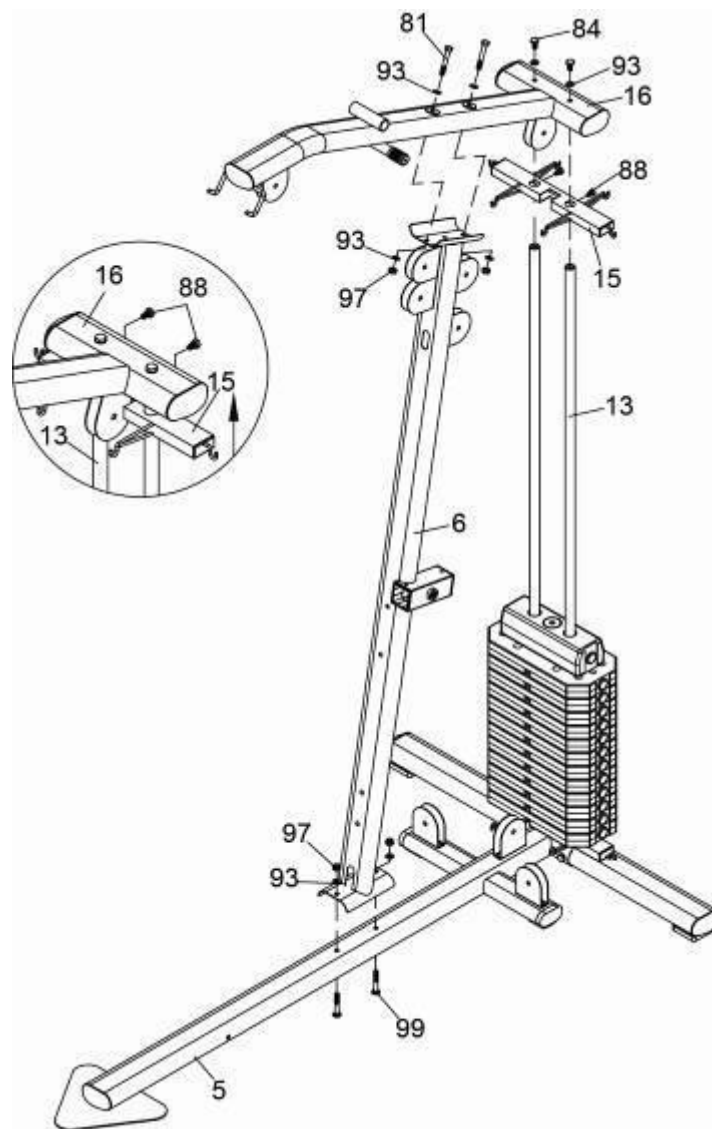
1. Atasati cadul de baza (5) de cadrul de baza posterior (11), folosind doua suruburi hexagonale M10X120mm (78), patru saibe curbate M10 (95) si doua piulite nilon M10 (97).
2. Scoateti doua suruburi hexagonale M10X20mm (84) si doua saibe M10 (93) din 2 tuburi de ghidare a greutatilor (13).
(84) Introduceti 2 tuburi de ghidare a greutatilor (13) in cadrul de baza posterior (11), Folosind 2 suruburi hexagonale M10X20mm si doua saibe M10 (93).
4. Pozitionati tubul fix inferior (12) pe tuburile de ghidaj al greutatilor (13), folosind 2 suruburi hexagonale M8X15mm (88).
5. Montati 2 inele de cauciuc (59) pe tuburile de ghidaj al greutatilor (13).

Pasul 2



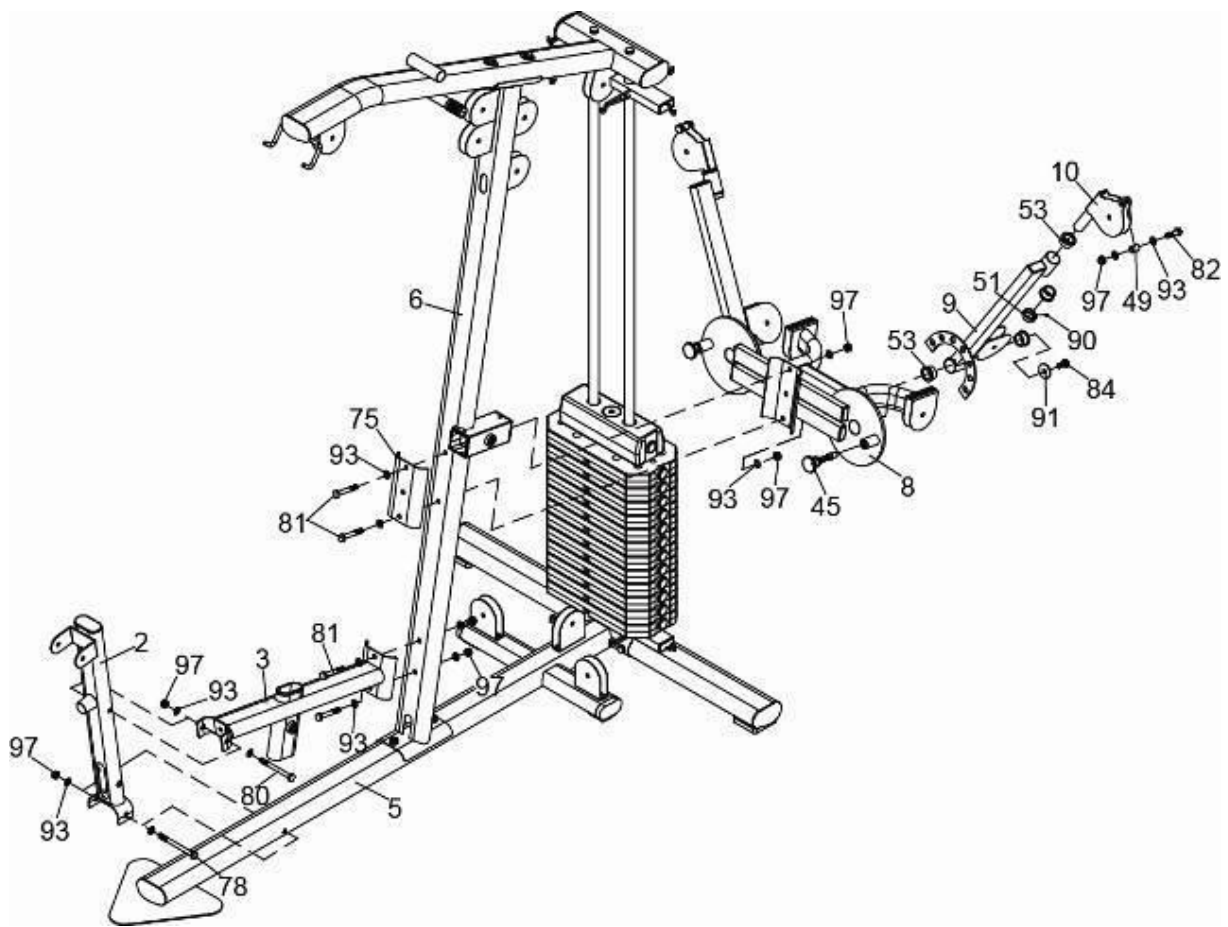
1. Asezati 12 placi cu greutate (31) down pe tuburile de ghidaj (13).
2. Montati buca axului selector (102) pe axul selector (14) in prima gaura cu ajutorul cuiului selector (103).
3. Introduceti axul selector (14) in gaura placii de greutate (31).
4. Glisati placa superioara (30) in jos pe tuburile de ghidaj (13), Introduceti cuiul selector (27) In gaura greutatii dorite.

Pasul 3



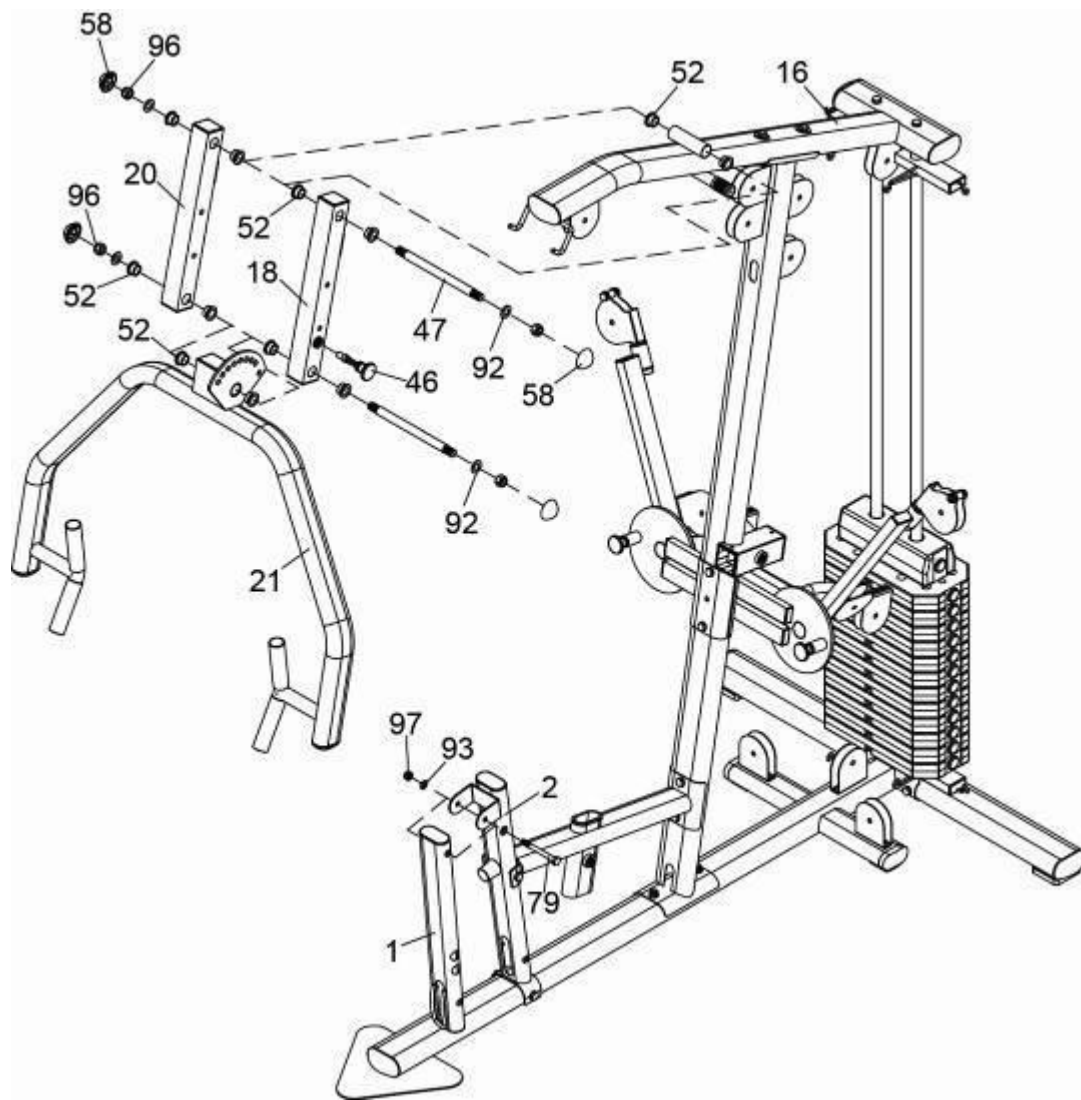
1. Atasati cadrul principal (6) de cadrul de baza (5), folosind 2 bolturi M10X65mm (99), 2 saibe M10 (93) si 2 piulite de nylon M10 (97).
2. Glisati tubul fix superior (15) pe tuburile de ghidaj al greutatilor (13), folosind 2 suruburi hexagonale M8X15mm (88).
3. Scoateti 2 suruburi hexagonale M10X20mm (84) si doua saibe M10 (93) de pe tuburile de ghidaj (13).
4. Atasati bara superioara transversala (16) de tuburile de ghidaj (13), folosind 2 suruburi hexagonale M10X20mm (84) Si 2 saibe M10 (93). Nota: Atasati tubul fix superior (15) de 2 tuburi de ghidaj (13), in aropiere de bara transversal superioara (16).
5. Atasati bara transversala (16) de cadrul principal (6), folosind 2 suruburi hexagonale M10X70mm (81), patru saibe M10 (93) si doua piulite de nylon M10 (97).

Pasul 4



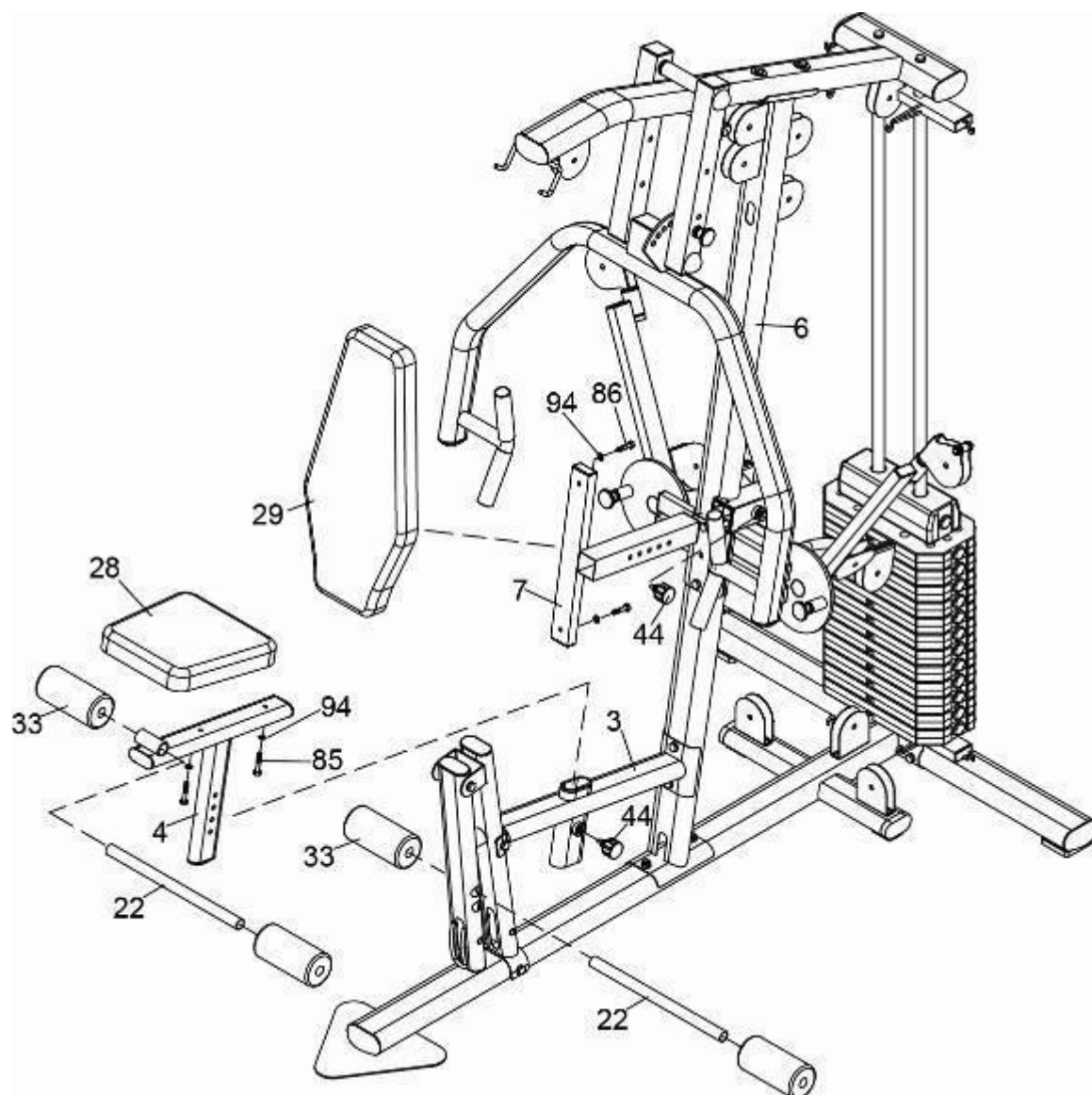
1. Atasati cadrul de support al scaunului (3) de cadrul principal (6), folosind 2 suruburi hexagonale M10X70mm (81), patru saibe M10 (93) si 2 piulite de nylon M10 (97).
2. Astasati cadrul frontal (2) de cadrul de baza (5) si de cadrul de support al scaunului (3), folosind un surub hexagonal M10X120mm (78), un surub hexagonal M10X100mm (80), patru saibe M10 (93) si doua piulite de nylon M10 (97).
3. Atasati suportul de fixare al bratului (8) si placa (75) de cadrul principal (6), folosind 2 suruburi hexagonale M10X70mm(81), patru saibe M10 (93) si 2 piulite de nylon M10 (97).
4. Atasati 2 brate (9) de suportul de fixare (8), folosind 4 bucsi de ungere (mari) (53), 2 saibe $\varnothing 38 \times \varnothing 11$ (91), 2 suruburi M10X20mm (84), si apoi inserati un maner rapid (scurt) (45) prin cele 2 gauri ale suportului (8) si conectati-l la placa de brate (9).
5. Atasati suportul in forma de U (10) de brat (9), using folosind 2 bucs de ungere (mari) (53), un colier de oprire (51) si suruburi M6x6mm (90).
6. Atasati bucsa de otel (49) de suportul in forma de U U (10), folosind un surub M10X40mm (82), 2 saibe M10 (93) si o piulita de nylon one M10 (97).

Pasul 5



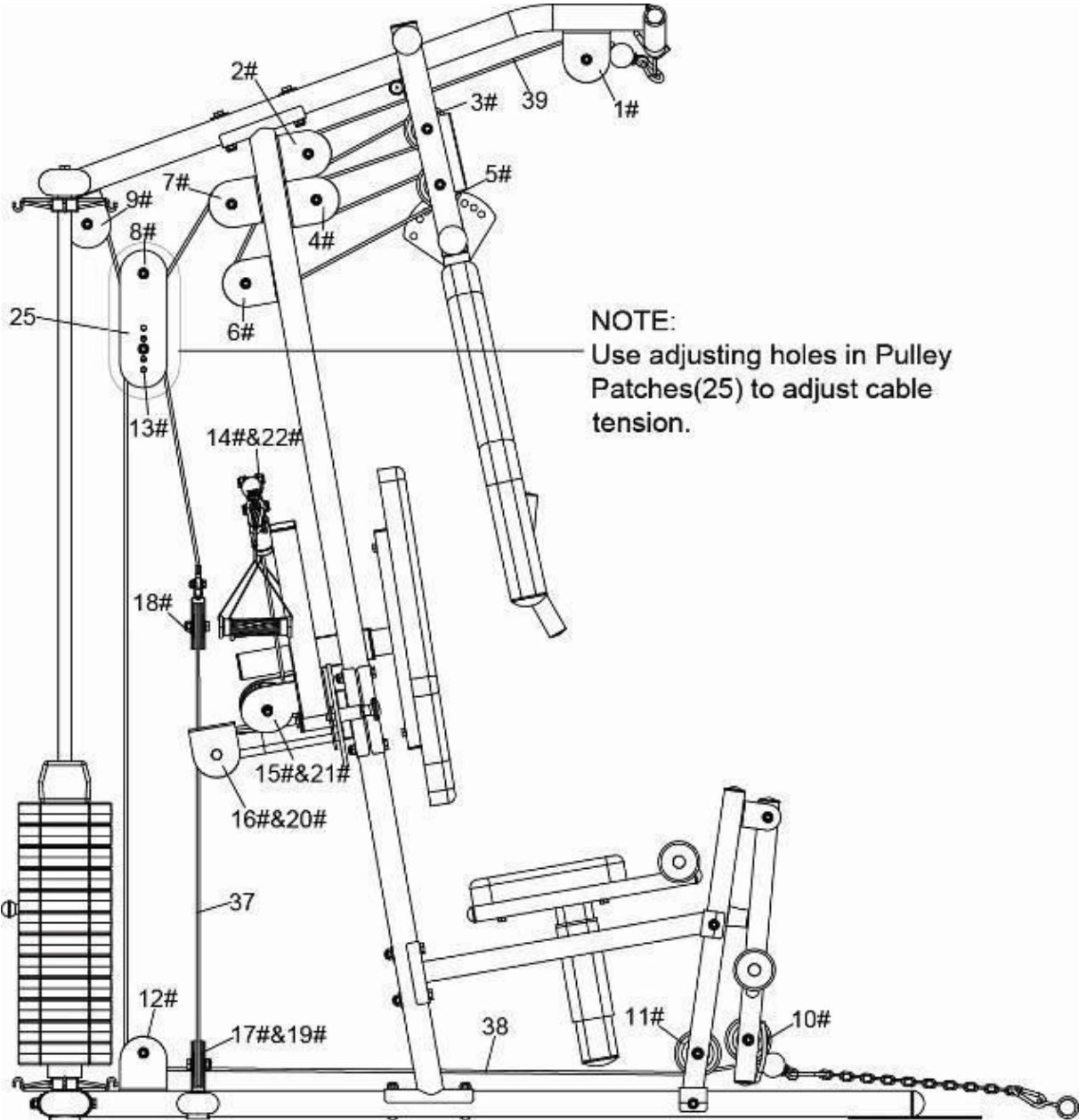
1. Atasati cadrul de extensie al piciorului (1) de cadrul frontal (2), folosind un surub M10X105mm (79), 2 saibe M10 (93) si opiulita de nylon M10 (97).
2. Atasati cadrul stang de conectare (18) si pe cel drept (20) de bara transversal superioara (16), folosind 6 bucsi de ungere (mici) (52), un ax (M16) (47), 2 saibe M16 (92), 2 piulite nylon M16 (96) si 2 capace de plastic (58).
3. Atasati bara de pressing (21) de cadrul stang de conectare (18) and si de cel drept (20), folosind 6 bucsi de ungere (mici) (52), un ax (M16) (47), doua M16 saibe (92), 2 piulite de nylon M16 (96) si doua capace de plastic (58).
4. Introduceti manerul rapid (lung) (46) prin gaura barii de pressing (21) pana in oricare din gaurile placii.

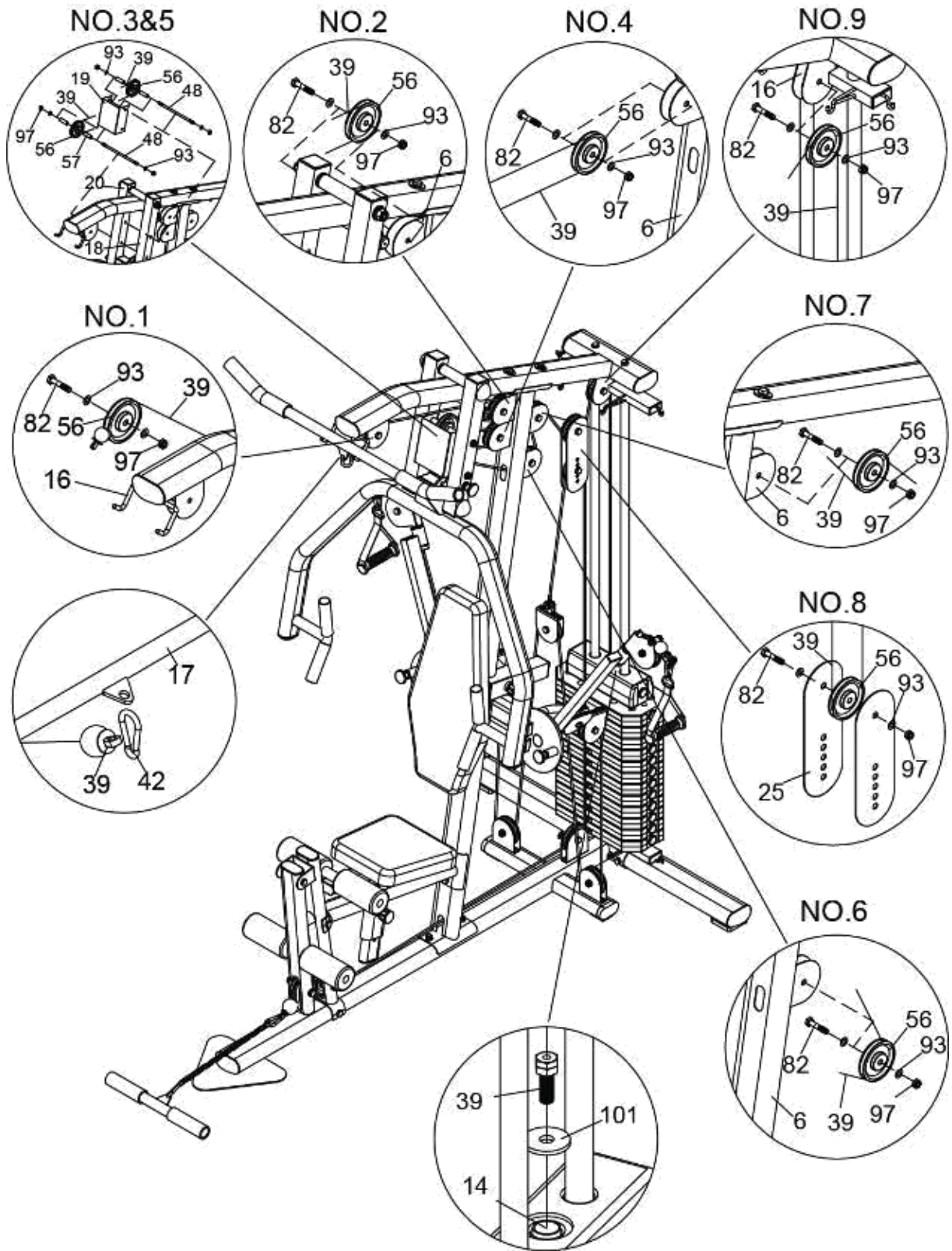
Pasul 6



1. Atasati perna spatariului (29) de cadru (7), folosind 2 suruburi M8X40mm (86) si doua saibe M8 (94).
2. Atasati cadrul spatariului (7) de cadrul principal (6), folosind un surub (44).
3. Atasati perna scaunului (28) de cadrul scaunului (4), folosind 2 suruburi M8X45mm (85) si doua saibe M8 (94).
4. Atasati cadrul scaunului (4) de cadrul de support al scaunului (3), folosind un surub (44).
5. Introduceti 2 tuburi de spuma (22) pe cadrul scaunului (4) si pe cadrul de extensie al picioarelor (1).
6. Introduceti 4 role de spuma (33) pe tuburile de spuma (22).

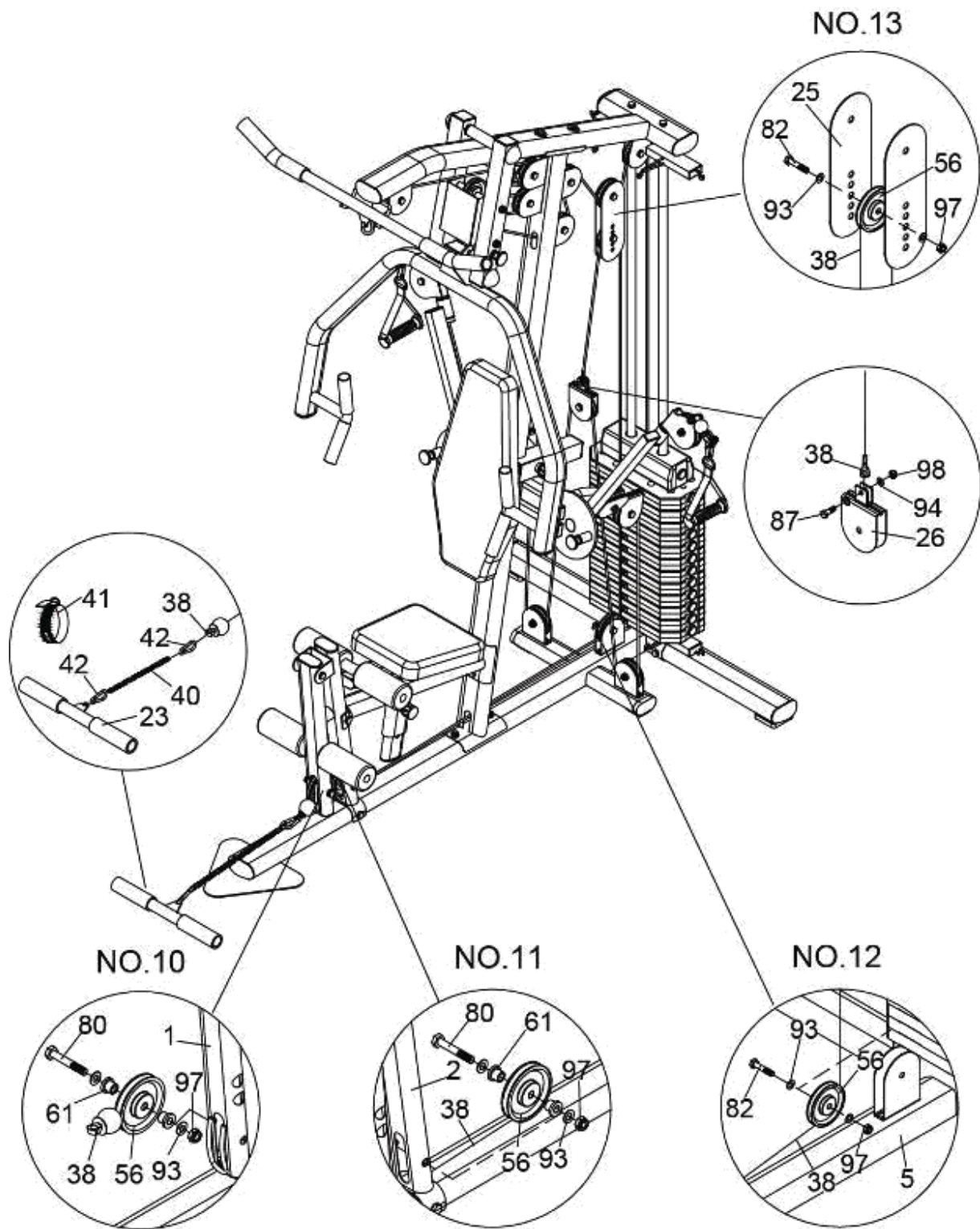
Pasul 7





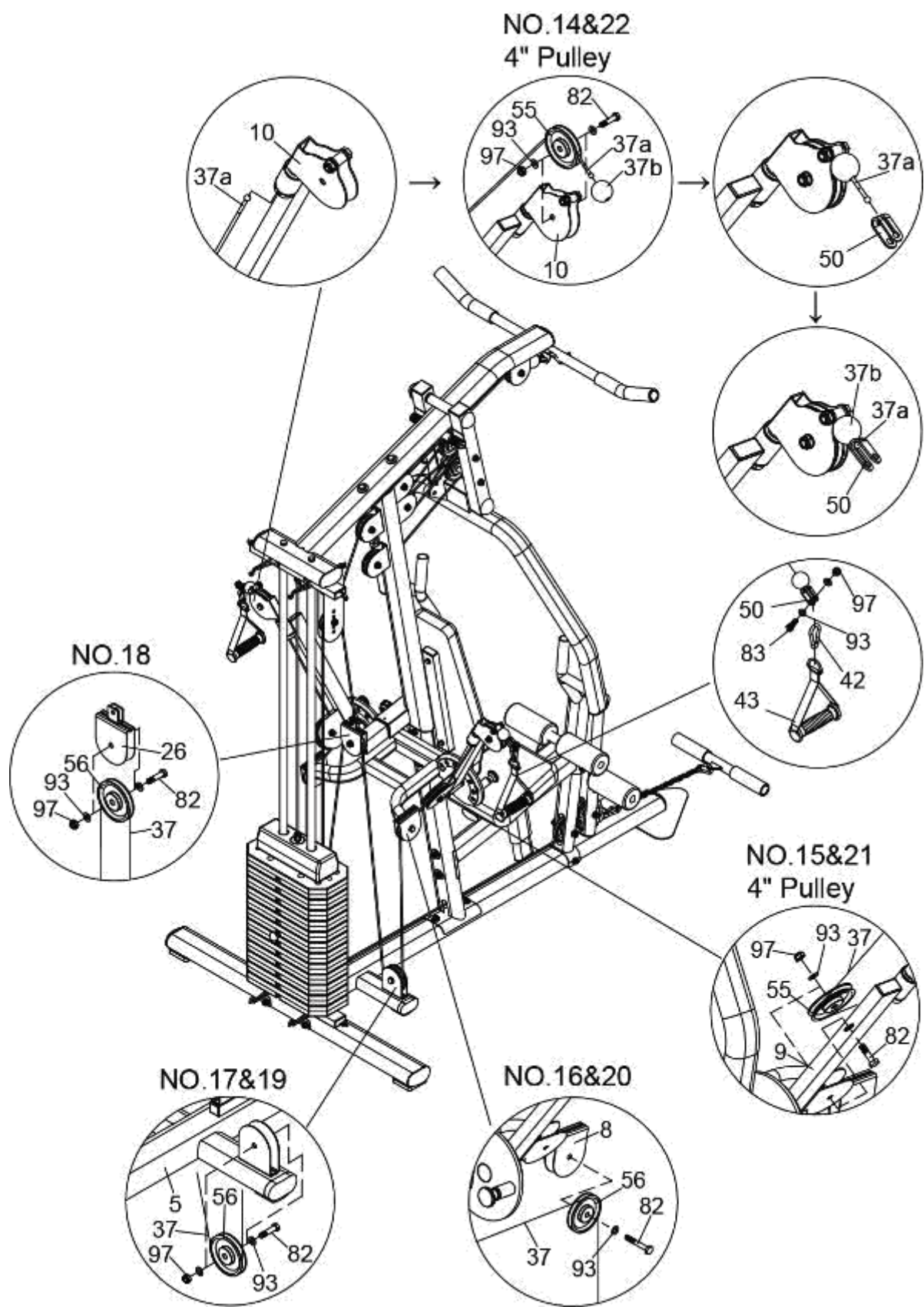
1. Incepeti cu cablul superior (39):

- a) Cu cablul superior (39) in pe santul scripetelui (56) prin grinda transversal superioara (16).
- b) Instalati scripetele nr 1.1 (56) de bara transversala (16), folosind un surub M10X40mm (82), 2 saibe M10 (93) si o piulita nylon M10 (97).
- c) Instalati scripetele nr 2 (56) de cadrul principal (6), folosind un surub M10X40mm (82), 2 saibe M10 (93) si o piulita nylon M10 (97).
- d) Instalati scripetii 3 si 5 (56), four 4 bucsi de otel (49mm) (57) si protectia pt scripete (19) de carul stang si drept de conectare (18&20), folosind 2 axuri (M10) (48), 4 saibe M10 (93) si 4 piulite M10 (97).
- e) Instalati scripetele nr4 (56) de cadru principal (6), folosind un surub M10X40mm (82), 2 M10 saibe (93) si o piulita M10 (97).
- f) Instalati scripetele nr 6 (56) de cadrul principal (6), folosind un surub M10X40mm (82), 2 saibe M10 (93) and one M10 Nylon Nut (97).
- g) Install Pulley NO.7 (56) to Main Frame (6), using one M10X40mm Hex Bolt (82), two M10 Washers (93) si opiulita M10 (97).
- h) Instalati scripetele nr9 (56) de bara transversala (16), folosind un surub M10X40mm (82), 2 saibe M10 (93) si o piulita M10(97).
- i) Atasati capul boltului de cablul superior (39) de axul selector (14) cu o saiba de plastic (101).
- j) Instalati scripetele nr 8 (56) de suportul de scripete (25), folosind un surub M10X40mm (82), 2 saibe M10 (93) si o piulita M10 (97).
- k) Atasati bara (17) de celalalt capat al cablului superior (39), folosind (42).

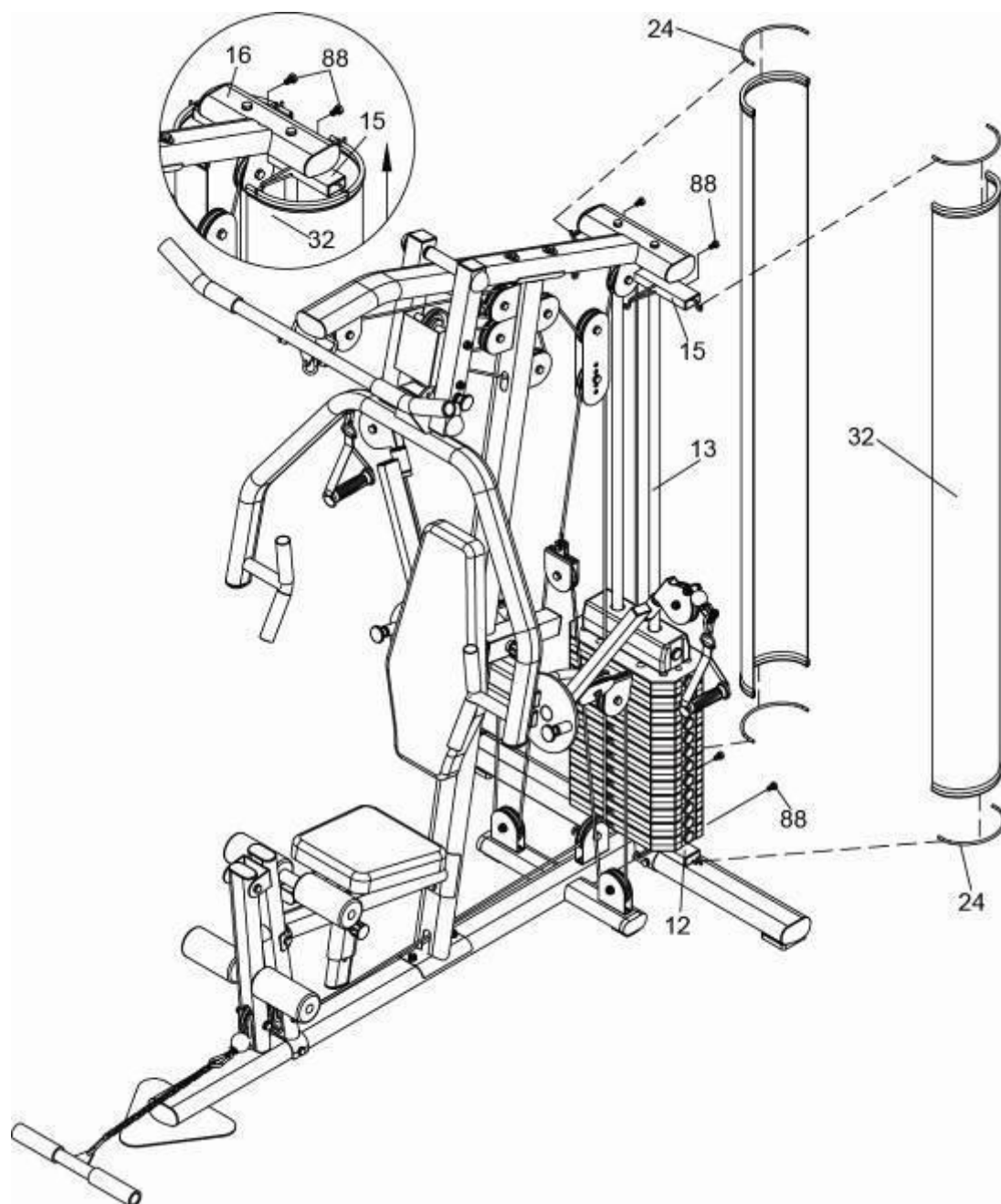


2. Asamblarea cablului inferior (38):

- a) Cu cablul inferior (38) in canalul scripetelui (56) prin cadrulde extensie alpicioarelor (1).
- b) Insetati scripetele nr 10 (56) si 2 bucsi pentru scripete (61) in cadrul de extensie pt picioare (1), folosind un surub M10X100mm (80), 2 saibe M10 (93) si o piulita M10 (97).
- c) Instalati scripetele nr 11 (56) si doua bucsi pt scripete (61) de in cadrul superior (2), folosind un surub M10X100mm (80), 2 saibe M10 (93) si o piulita M10 (97).
- d) Instalati scripetele nr 12 (56) de cadrul de baza (5), folosind un surub M10X40mm (82), 2 saibe M10 (93) si o piulita M10 (97).
- e) Instalati scripetele nr 13 (56) de scripetele U (26), folosind un surub M10X40mm (82), 2 saibe M10 (93) si opulita M10 (97).
- f) Atasati partea inferioara a cablului Cable (38) de scripetele U (26), folosind un surub M8X25mm (87), 2 saibe M8 (94) si o piulita M8 (98).
- g) Atasati bara inferioara (23) sau suportul pentru glezne (41) de celalalt capat al cablului (38), folosind 2 (42) si un lant (40).



Pasul 8



1. Introduceți axul în forma de U (24) în ambele capete ale protecției de siguranță (32).
2. Atașați protecția de siguranță (32) de partea inferioară a tubului fix (12) și de cea superioară (15) și ridicați partea superioară a tubului fix (15) pentru a strânge protecția de siguranță (32), și folosiți șuruburi M8X15mm (88) pentru a fixa tubul superior fix (15) de tuburile de ghidaj ale greutăților (13).