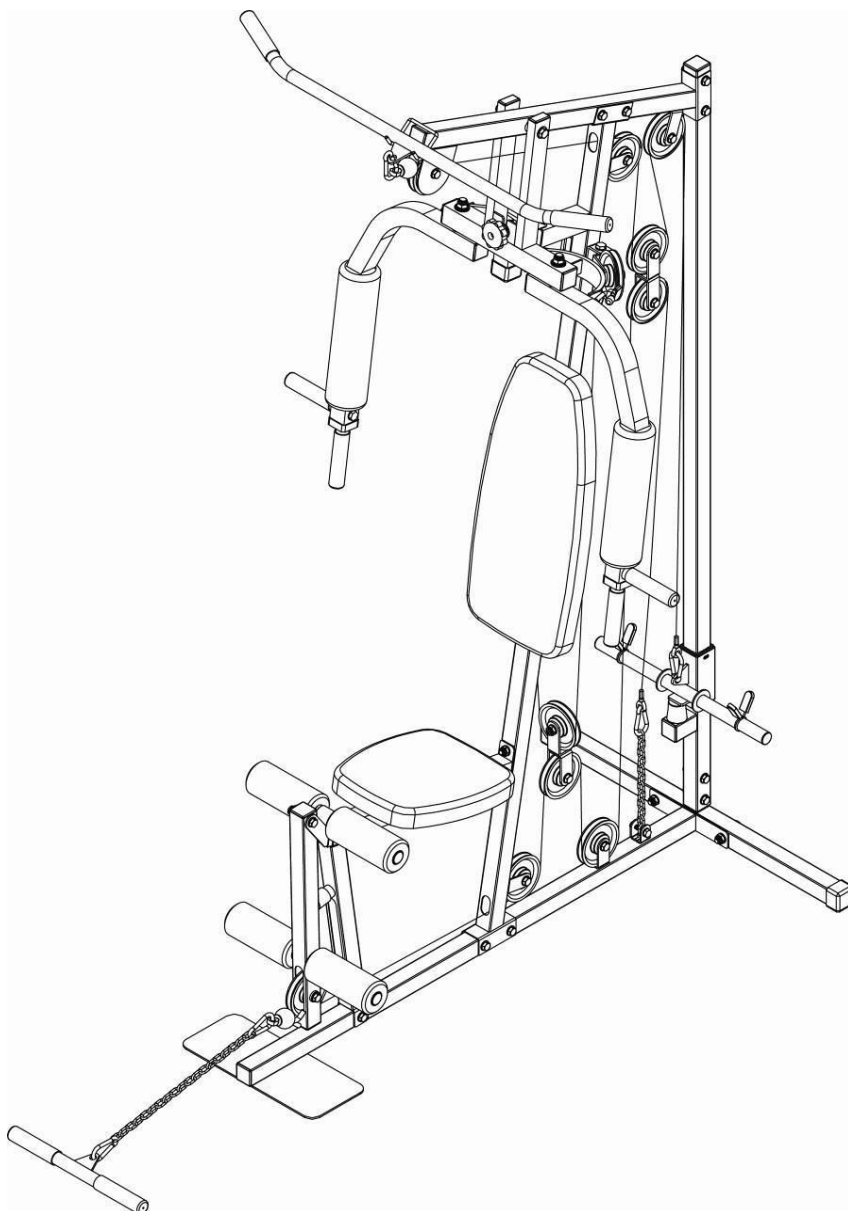






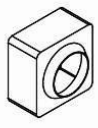


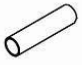



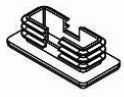

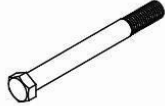















MANUALUL UTILIZATORULUI - RO
IN 7185 Aparat multifunctional inSPORTline Profigym N10



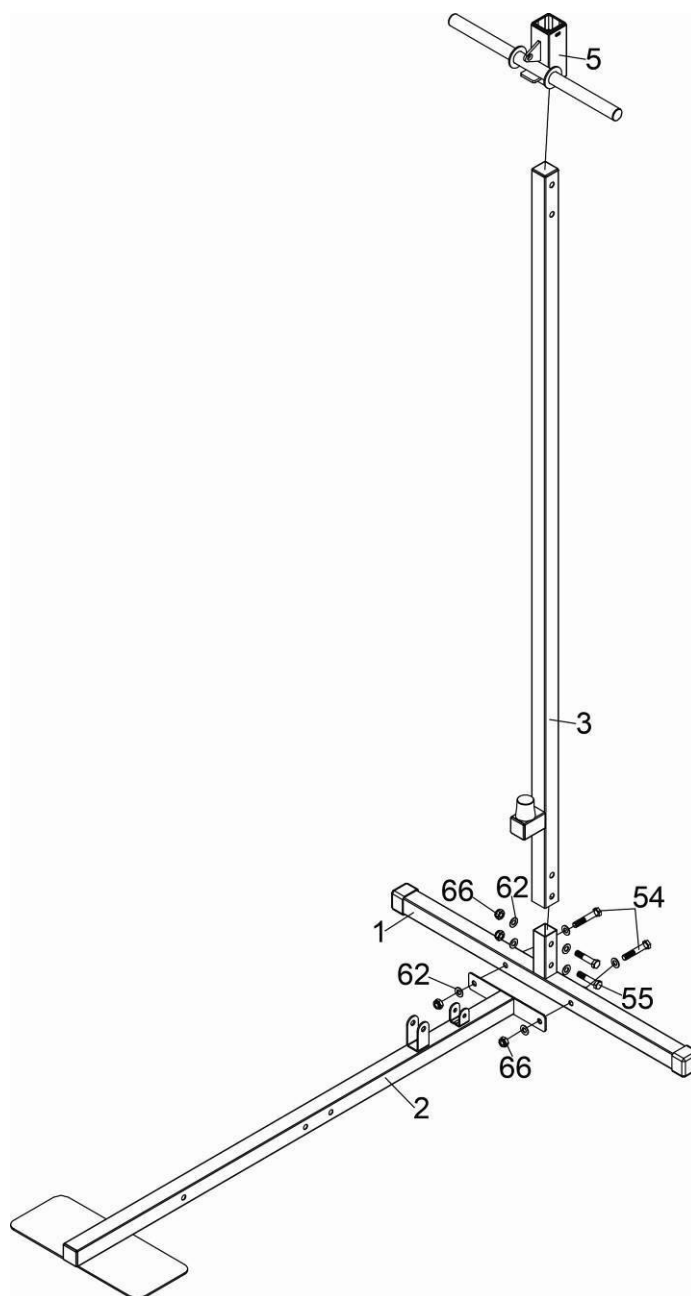
Desen lista pieselor

1  Cadru baza spate 1buc	2  Cadru baza frontal 1buc	3  Bara verticala 1buc	4  Cadru suport frontal 1 buc	5  Suportul greutatilor 1buc
6  Cadru extensie picioare 1buc	7  Cadru baza scaun 1buc	8  Cadru suport 1buc	9  Bara transversala 1buc	10  Bara presei 1buc
11  Brat fluture stanga 1buc	12  Brat fluture dreapta 1buc	13  Scripete U 1buc	14  Scripete inferior 2buc	15  Scripetele invers U 1buc
16  Bara tractiune 1buc	17  Tub spuma 2buc	18  Tub maner 2buc	19  Bara inferioara 1buc	20  Teava Tobacco 1buc
21  Perna scaunului 1buc	22  Perna spatariului 1buc	23  Rola spuma picioare 4 buc	24  Rola spuma brate 2buc	25  Carlige 5buc
26  Scripete 12buc	27  Cablul superior(scurt) 1buc	28  Cablul fluture 1buc	29  Cablul inferior(lung) 1buc	30  Piulita cu maner 1buc
31  Bucsa ulei (mica) 2buc	32  Bucsa ulei (mare) 4buc	33  Protectie (lunga) 1buc	34  Protectie(scurta) 1buc	35  Clip arcuit 2 buc
36  Curea glezna 1buc	37  Lant scurt 1buc	38  Lant lung 1buc	39  Bucsa plastic 2buc	40  Dop gol la mijloc (50x 38)

Desen lista pieselor

<p>41</p>  <p>Capac rotund 28mm 2buc</p>	<p>42</p>  <p>Capac rotund 25mm 4buc</p>	<p>43</p>  <p>Dop gol in mijloc (38 x 26) 2 buc</p>	<p>44</p>  <p>Capac patrat 38mm (mic)1buc</p>	<p>45</p>  <p>Capac rotund 25mm 1 buc</p>
<p>46</p>  <p>Maner 8buc</p>	<p>47</p>  <p>Capac patrat (mare)38mm 7buc</p>	<p>48</p>  <p>Capac patrat 40mm 2buc</p>	<p>49</p>  <p>Capac patrat 38mm 3buc</p>	<p>50</p>  <p>Capac dreptunghiular 20x40mm 2buc</p>
<p>51</p>  <p>Capac plastic 2buc</p>	<p>52</p>  <p>Surub hex M12x120 1buc</p>	<p>53</p>  <p>Surub hex M10x65mm 2buc</p>	<p>54</p>  <p>Surub hex M10x60mm 14buc</p>	<p>55</p>  <p>Surub hex M10x50mm 2buc</p>
<p>56</p>  <p>Surub hex M10x45mm 11buc</p>	<p>57</p>  <p>Surub hex M10x20mm 2buc</p>	<p>58</p>  <p>Surub hex M8x50mm 2buc</p>	<p>59</p>  <p>Surub hex M8x40mm 2buc</p>	<p>60</p>  <p>Surub hex M8x15mm 4buc</p>
<p>61</p>  <p>Saiba M12 4buc</p>	<p>62</p>  <p>Saiba M10 60buc</p>	<p>63</p>  <p>Saiba M8 10buc</p>	<p>64</p>  <p>Saiba (φ 30Xφ 10) 1buc</p>	<p>65</p>  <p>Piulita nylon M12 3buc</p>
<p>66</p>  <p>Piulita nylon M10 29buc</p>	<p>67</p>  <p>Piulita nylon M8 2buc</p>			

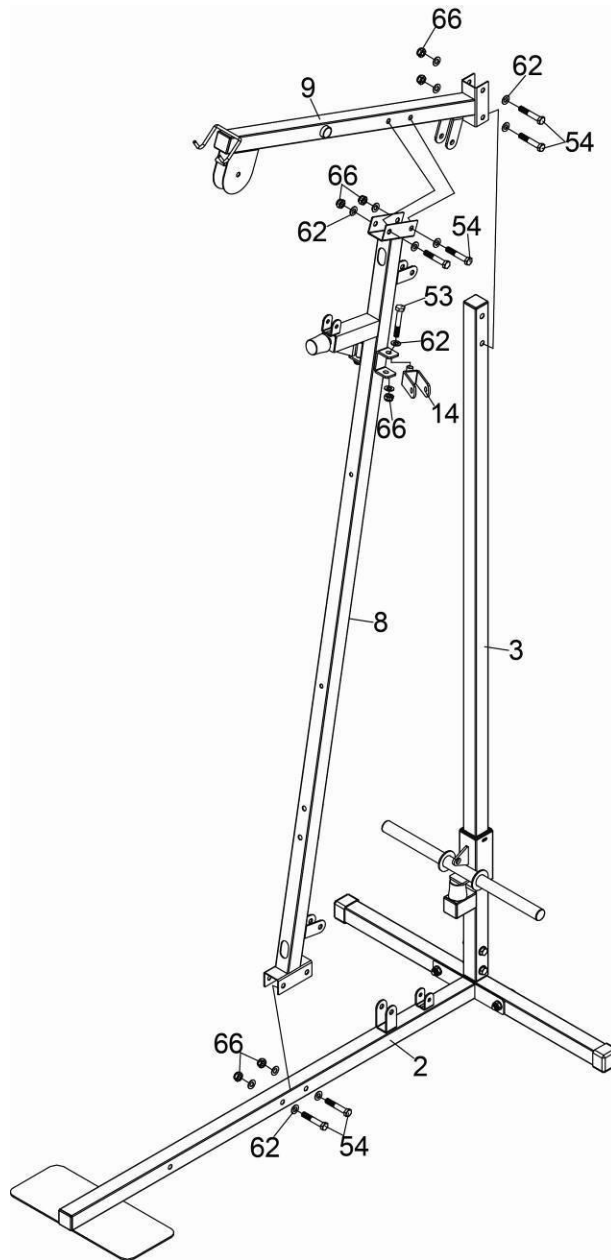
INSTRUCTIUNI ASAMBLARE



PAS 1 :

1. Atasati cadrul baza frontal (2) la cadrul baza spate (1), folosind 2 suruburi hex M10X60mm (54), 4 saibe M10 (62) si 2 piulite nylon M10 (66).
2. Atasati cadrul vertical (3) la cadrul baza spate(1), folosind 2 suruburi hex M10X50mm (55), 4 saibe M10 (62) si 2 piulite nylon M10 (66).
3. Glisati suportul greutatilor (5) pe cadrul vertical (3).

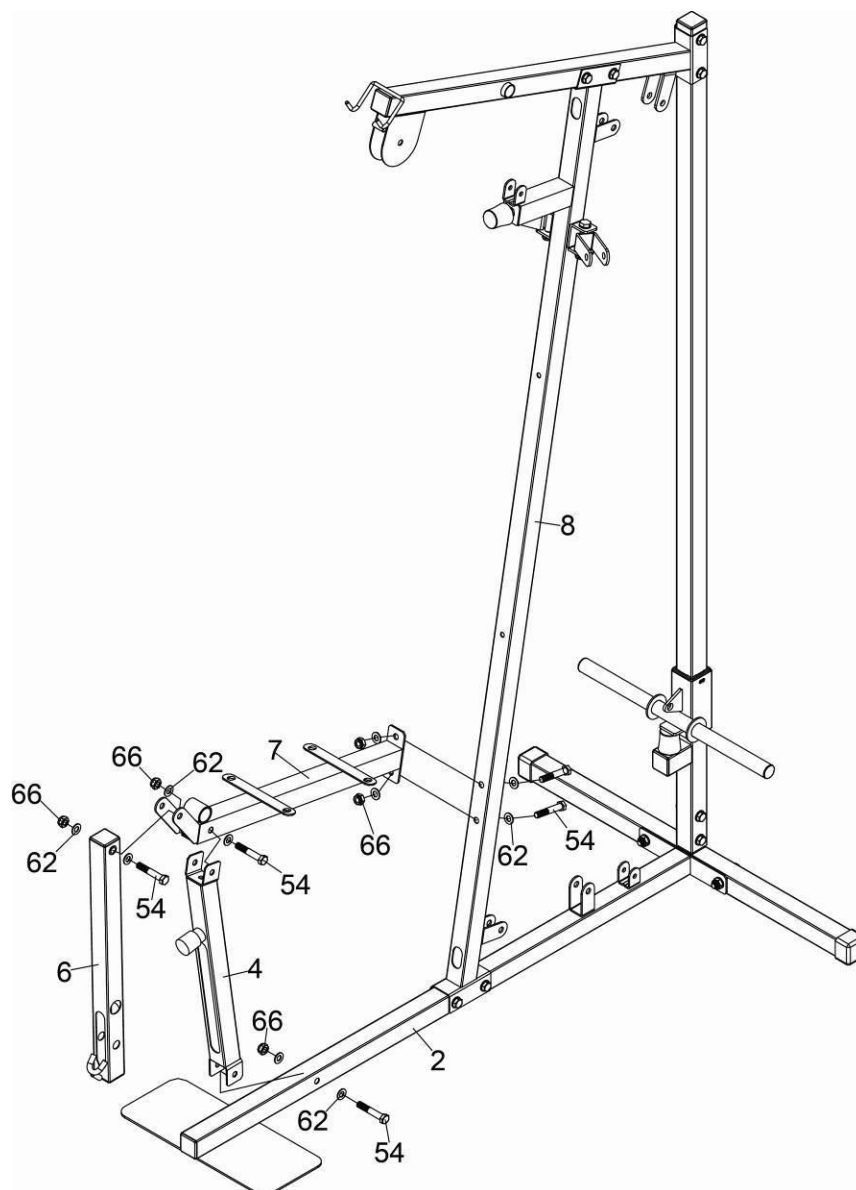
INSTRUCTIUNI ASAMBLARE



PAS 2 :

1. Atasati cadrul suport (8) la cadrul baza frontal (2), folosind 2 suruburi hex M10X60mm (54), 4 saibe M10 (62) si 2 piulite nylon M10 (66).
2. Atasati bara transversala (9) la cadrul suport (8) si cadrul vertical (3), folosind 4 suruburi hex M10X60mm (54), 8 saibe M10 (62) si 4 piulite nylon M10 (66).
3. Atasati cele 2 scripete inferioare (14) la cadrul suport (8), folosind 2 suruburi hex M10X65mm (53), 4 saibe M10 (62) si 2 piulite nylon M10 (66).

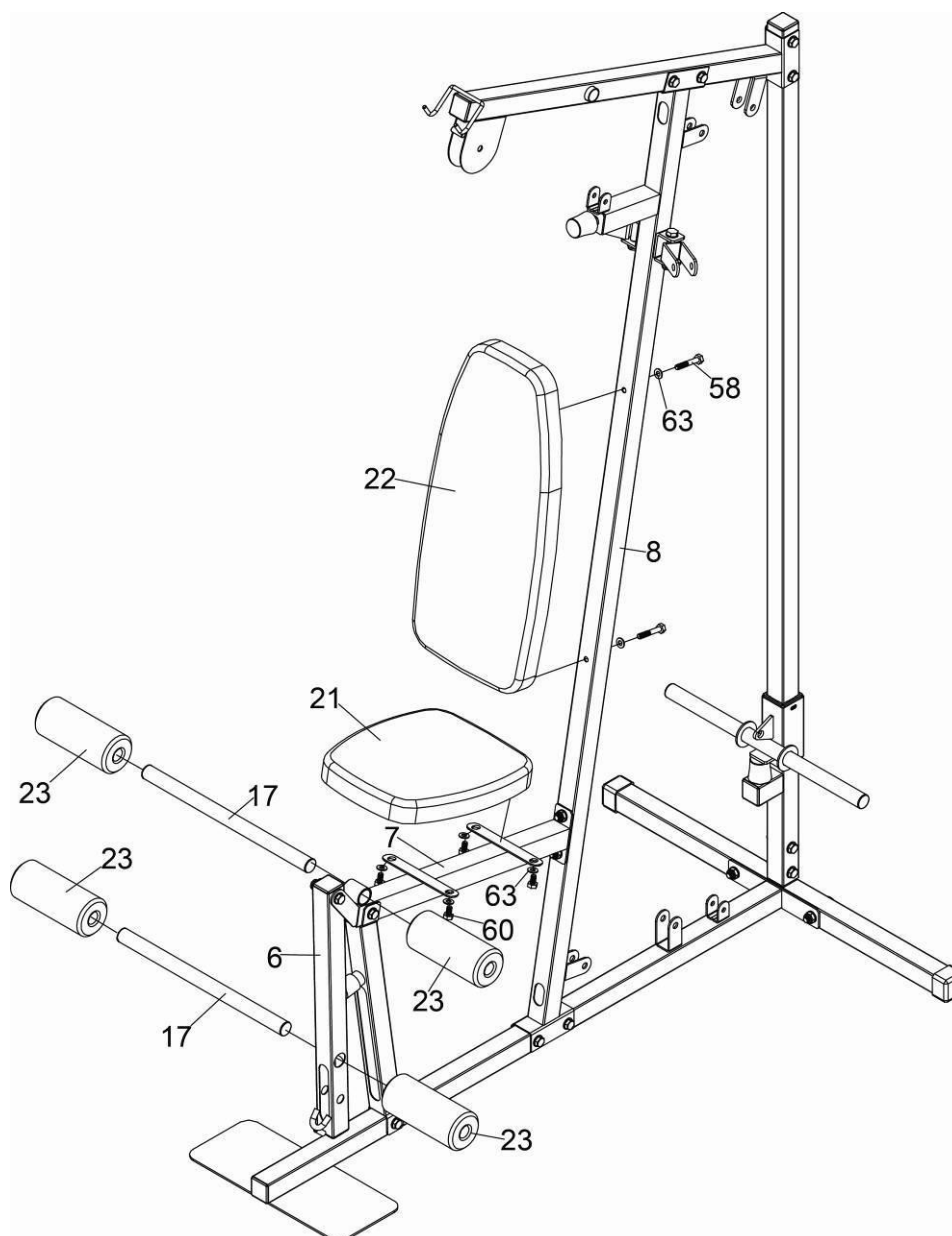
INSTRUCTIUNI ASAMBLARE



PAS 3 :

1. Atasati cadrul suport frontal (4) la cadrul frontal al bazei (2), folosind un surub hex M10X60mm (54), 2 saibe M10 (62) si o piulita nylon M10 (66).
2. Atasati cadrul bazei scaunului (7) la cadrul suport (8) si la cadrul suport frontal (4), folosind 3 suruburi hex M10X60mm (54), 6 saibe M10 (62) si 3 piulite nylon M10 (66).
3. Atasati cadrul extensie picioare (6) la cadrul bazei scaunului (7), folosind un surub hex M10X60mm (54), 2 saibe M10 (62) si o piulita nylon M10 (66).

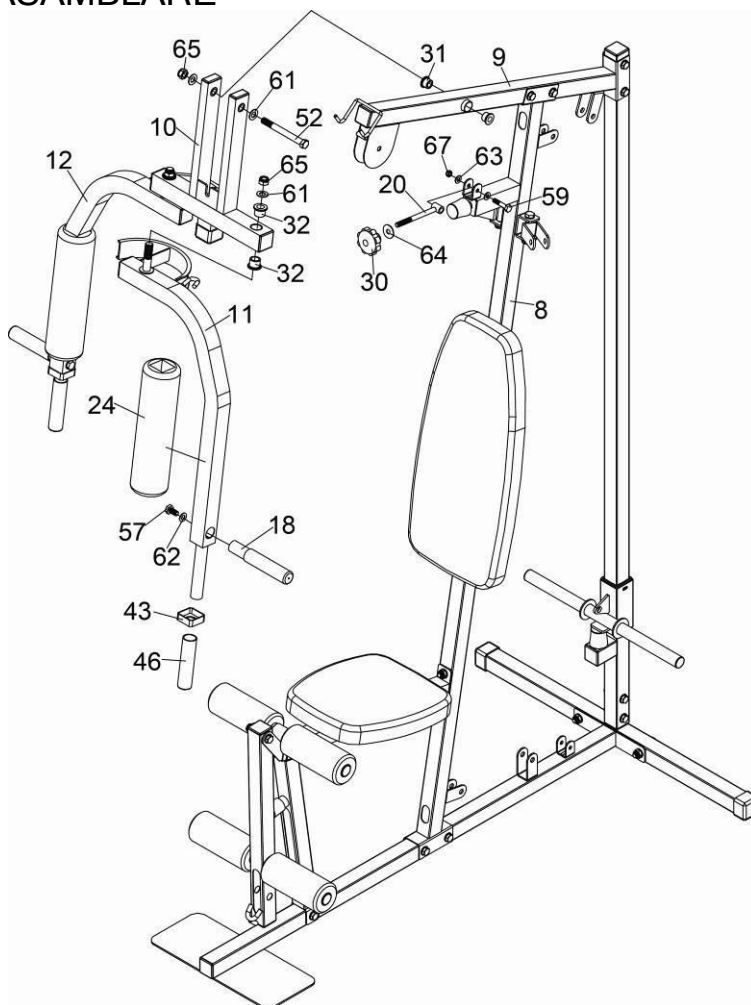
INSTRUCTIUNI ASAMBLARE



PAS 4 :

1. Atasati perna spate (22) la cadrul suport (8), folosind 2 suruburi hex M8X50mm (58) si 2 saibe M8 (63).
2. Atasati perna scaunului (21) cadrul bazei scaunului (7), folosind 4 suruburi hex M8X15mm (60) si 4 saibe M8 (63).
3. Inserati tubul spumei (17) in cadrul extensiei pentru picioare (6) si cadrul bazei scaunului (7), apoi glisati rola spumei pentru picioare (23) pe tubul spumei(17).

INSTRUCTIUNI ASAMBLARE



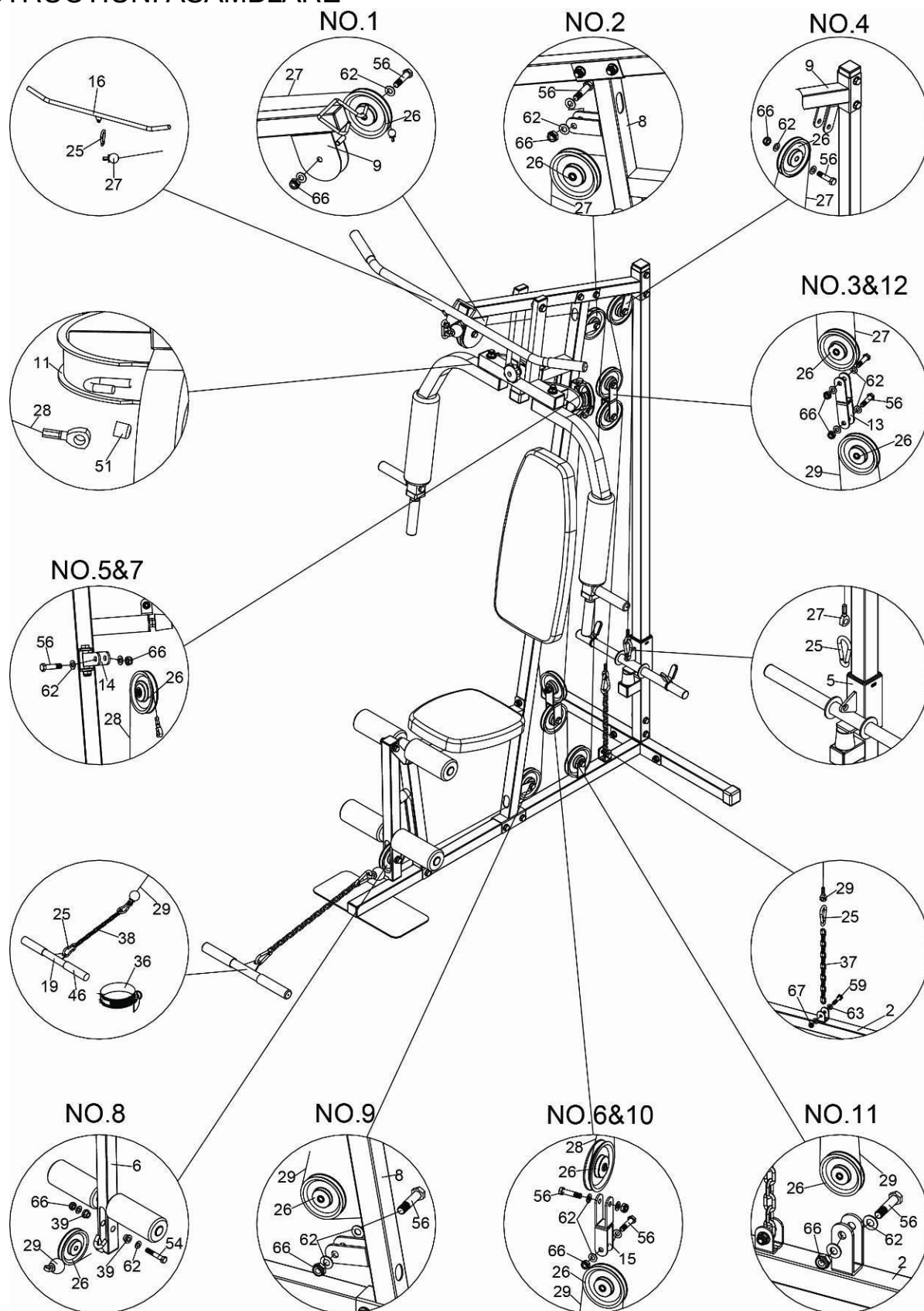
PAS 5 :

NOTA: bucsa ulei (mica) (31) este pre-ansamblata in bara transversala (9).

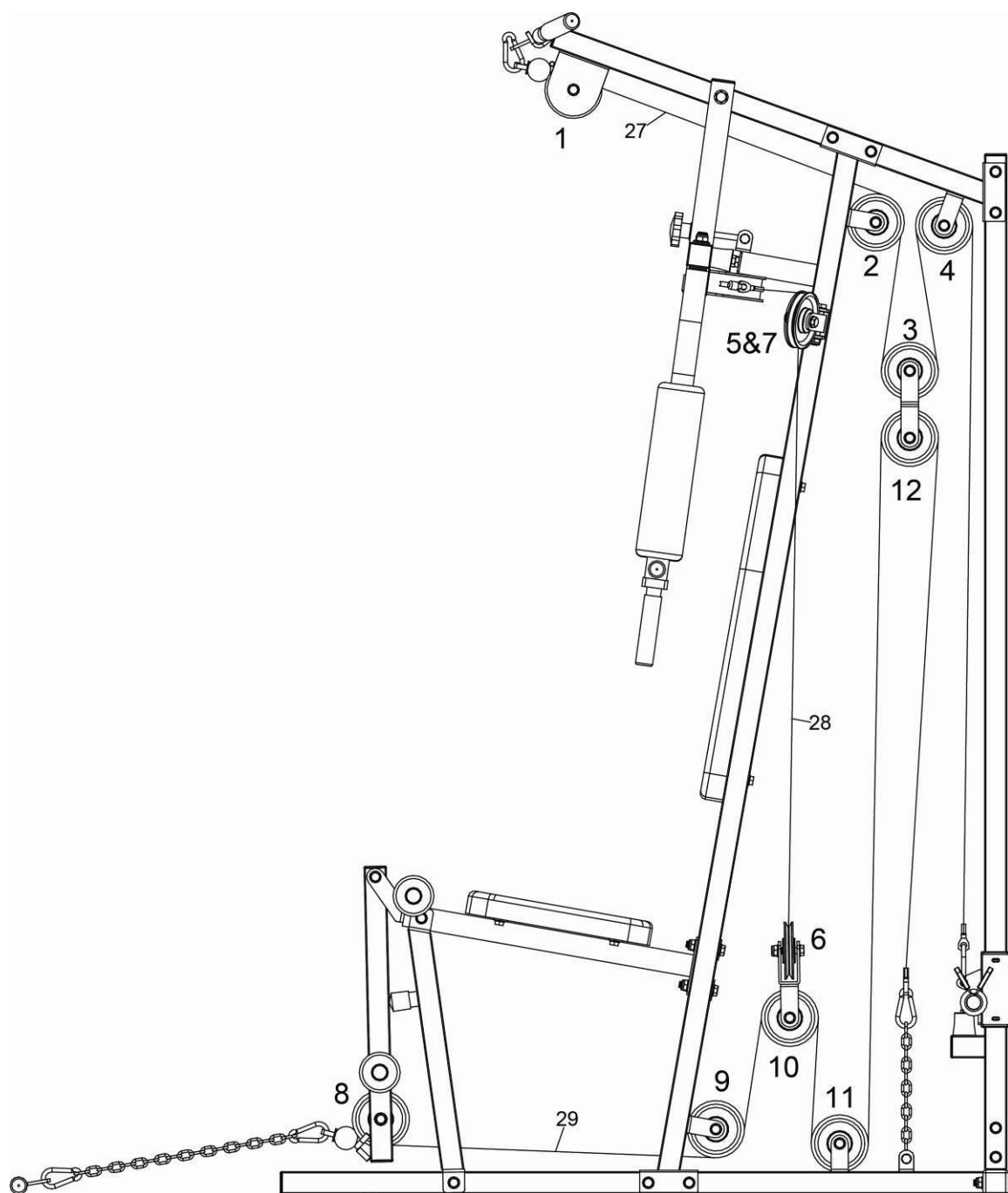
1. Atasati bara preseii (10) la bara transversala (9), folosind un surub hex M12X120mm (52), 2 saibe M12 (61) si o piulita nylon M12 (65).
2. Inlaturati 2 piulite nylon M12 (65) si saiba M12 (61) de la bratul fluture stang (11) si drept(12).
3. Prindeti bucsa ulei (mare) (32) la bara preseii (10).
4. Atasati bratul fluture drept (12) si stang(11) la bara preseii (10), folosind 2 saibe M12 (61) si 2 piulite nylon M12 (65).
5. Glisati rola spuma brat(24) pe bratul fluture drept(12) si stang(11).
6. Inlaturati 2 suruburi hex M10X20mm (57) si saibe M10 (62) de la manerele tuburilor(18).
7. Atasati manerele tuburilor (18) la bratul fluture drept (12)si stang (11), folosind 2 suruburi hex M10X20mm (57)si 2 saibe M10 (62).
8. Glisati 2 dopuri goale la mijloc ($\square 38 \times \varnothing 26$) (43) si 2 manere (46) la bratul fluture drept(12) si stang (11).
9. Atasati teava Tobacco (20) la cadrul suport (8), folosind un surub hex M8X40mm (59), 2 saibe M8 (63) si o piulita nylon M8(67).
10. Glisati saiba ($\varnothing 30 \times \varnothing 10$)(64) si piulita cu maner (30) in teava Tabacco

(20).

INSTRUCTIUNI ASAMBLARE



ISTRUZIONI ASAMBLARE



INSTRUCTIUNI ASAMBLARE

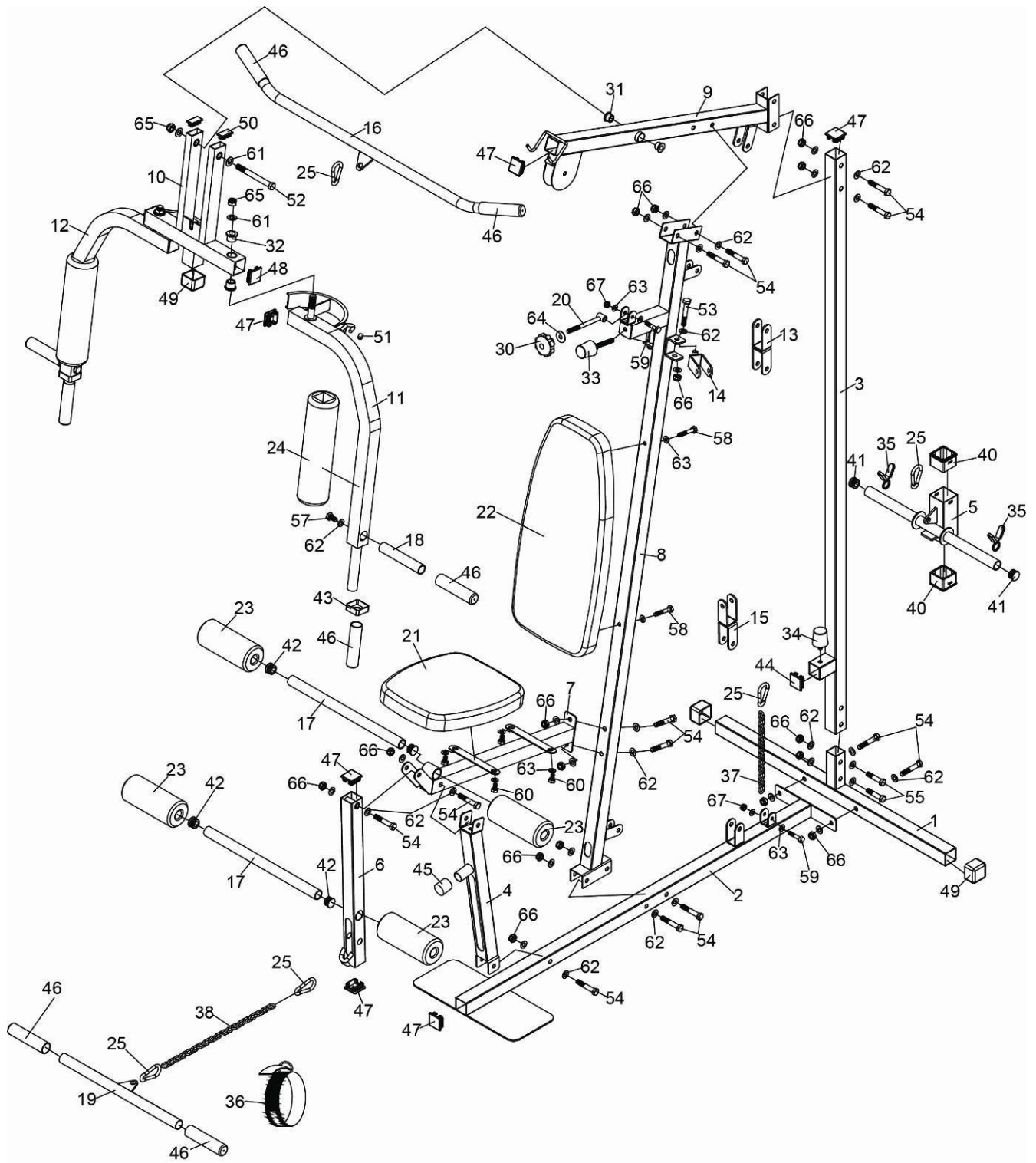
PAS 6:

1. Incepeti cu cablul superior (scurt) (27).
 - a.) Cu cablul superior (27) in canelura scripetelui (26) prin bara transversala (9).
 - b.) Instalati scripetele Nr.1 (26) la bara transversala (9), folosind surub hex M10X45mm (56), 2 saibe M10 (62) si o piulita nylon M10 (66).
 - c.) Instalati scripetele Nr.2 (26) la cadrul suport (8), folosind surub hex M10X45mm (56), 2 saibe M10 (62) si o piulita nylon M10 (66).
 - d.) Instalati scripetele Nr.4 (26) la bara transversala (9), folosind surub hex M10X45mm (56), 2 saibe M10 (62) si o piulita nylon M10 (66).
 - e.) Atasati capatul cablului superior (27) la suportul greutatilor (5), folosind un carlig (25).
 - f.) Atasati bara tractiune (16) la celalalt capat al cablului superior (27), folosind un carlig (25).
 - g.) Instalati scripetele Nr.3 (26) la scripetele U(9), folosind surub hex M10X45mm (56), 2 saibe M10 (62) si o piulita nylon M10 (66).

2. Asamblati cablul fluture (28)
 - a.) Atasti ambele capete ale cablului (28) la bratul fluture stang (11) si drept (12), folosind 2 capace de plastic (51).
 - b.) Instalati scripetele Nr.5 si 7 (28) la scripetele inferioare (14), folosind surub hex M10X45mm (56), 4 saibe M10 (62) si 2 piulite nylon M10 (66).
 - c.) Instalati scripetele Nr.6 (28) la scripetele invers U(15), folosind un surub hex M10X45mm (56), 2 saibe M10 (62) si o piulita nylon M10 (66).

3. Asamblati cablul inferior (lung) (29).
 - a.) Cu cablul inferior (lung)(29) in canelura scripetelui(26) prin cadrul extensiei pentru picioare(6).
 - b.) Instalati scripetele Nr.8 (26) si 2 bucese de plastic (39) la cadrul extensiei pentru picioare (6), folosind un surub hex M10X60mm (54), 2 saibe M10 (62) si o piulita nylon M10 (66).
 - c.) Instalati scripetele Nr.9 (26) la cadrul suport (8), folosind un surub M10X45mm (56), 2 saibe M10 (62) si o piulita nylon M10 (66).
 - d.) Instalati scripetele Nr.10 (26) la scripetele invers U (15), folosind un surub hex M10X45mm (56), 2 saibe M10 (62) si o piulita nylon M10 (66).
 - e.) Instalati scripetele Nr.11 (26) cadrul frontal al bazei (2), folosind un surub hex M10X45mm (56), 2 saibe M10 (62) si o piulita nylon M10 (66).
 - f.) Instalati scripetele Nr.12 (26) la scripetele U (13), folosind un surub hex M10X45mm (56), 2 saibe M10 (62) si o piulita nylon M10 (66).
 - g.) Atasati capatul cablului (29) la cadrul frontal al bazei (2), folosind un surub hex M8X40mm (59), 2 saibe M8 (63), o piulita nylon M8 (67), lantul scurt (37) si un carlig (25).
 - h.) Atasati bara lunga (19) sau cureaua glezna (36) la celalalt capat al cablului inferior (lung) (29), folosind 2 carlige (25) si un lant lung (38).

VEDERE DESFASURATA



CERTIFICAT DE GARANTIE

Nume marca produs :

Model :

Vanzator :

Cu factura/chitanta

Reparatiile se vor efectua la magazinul:

Adresa:

Semnatura si stampila :

Cumparator :

Data cumpararii:

Semnatura/stampila:

S-au efectuat probe de functionare, mi s-au inmanat instructiunile de folosire si mi s-a aratat modul de intrebuintare. Prin prezenta, sunt de accord cu conditiile de garantie.

Prin prezenta confirm ca am primit produsul in perfecta stare de functionare impreuna cu ghidul de utilizare in limba romana si am luat la cunostiinta ca prezentul certificat de garantie este valabil numai insotit de chitanta sau factura de achizitie. Daca produsul nu este insotit de prezentul certificat sau garantia este expirata sau anulata de catre service datorita utilizarii in conditii anormale conform paragrafului 5, reparatia se va efectua cu acordul meu contra cost.

Punerea in functiune : Se vor respecta cu stictete instructiunile de montaj si punere in functiune care insotesc aparatele. La prima utilizare a aparatului, exercitiile se vor face usor pentru a constata daca functioneaza perfect.

Conditii de acordare a garantiei

1. Termenul de garantie este de 24 luni de la data cumpararii produsului si respectiv ale accesoriilor standard aflate in componenta sa (cumparate simultan cu produsul, cele fara de care aparatul nu poate functiona). Asigurarea garantiei constat in repararea aparatului in stare de functionare.

2. Garantia se acorda conform legislatiei romane in vigoare la data cumpararii, se aplica numai daca aparatul este folosit corespunzator (in concordanta cu instructiunile de folosire) si este valabila numai insotita de chitanta sau factura de cumparare si certificatul de garantie, ambele in original. Durata timpului de garantie se prelungeste cu timpul scurs de la data depunerii reclamatiei pana la recuperarea

3. In cazul defectarii in conditii normale de utilizare, pe durata perioadei de garantie, produsul se va repara gratuit, la sediile mentionate in acest certificat. Durata medie de utilizare a produsului este de 5 ani.

4. Situatii care duc la iesirea din garantie a produsului:

- Nerespectarea conditiilor de manipulare, transport, pastrare, instalare, punere in functiune, exploatare si intretinere prevazute in manualul de utilizare sau in conditii ce contravin standardelor tehnice din Romania;
- Documentele de garantie nu sunt prezentate, au fost deteriorate / modificate sau sunt ilizibile;
- Aparatul prezinta deteriorari cauzate de accidente mecanice, lovituri, socuri, patrunderi de lichide, expuneri la foc, utilizare gresita sau neglijenta, schimbari ale starii aparatului, pastrarea in conditii improprii – functionarea repetata in regim de mari diferente de temperatura care cauzeaza fenomenul de “condens” intern, expunerea excesiva la umezeala sau radiatii solare, deteriorarea capacelor de protectie sau neglijentei in utilizare;
- Sigiliul aplicat de catre vanzator a fost deteriorat, sters sau inlocuit;
- Depozitare incorecta, lovire, suprasarcina cesul electronic, mansoanele de burete, bateriile, capacele, ornamentele de plastic, brate de la bicicletele eliptice, curelele de franare de la bicicletele medicinale, cablurile de la aparatele multifunctionale, nu fac obiectul garantiei
- Interventii software sau reparatii executate de catre persoane neautorizate sau alte unitati decat cele specificate in prezentul certificat;

5. Pierderea certificatului de garantie determina iesirea din garantie a produsului.

6. Perioada de garantie se prelungeste cu timpul scurs de la data predarii produsului la service, pana la data repunerii in stare de functionare a produsului. Prelungirea termenului de garantie se inscrie pe certificatul de garantie.

7. Asiguram contra cost, reparatii in afara perioadei de garantie, sau daca produsul a iesit din garantie, pe toata durata medie de utilizare a

produsului.

8.Repararea produsului de folosinta indelungata defectat in perioada de garantie, atunci cand nu poate fi reparat sau cand durata de nefunctionare din cauza deficientelor aparute in perioada de garantie depaseste 10% din termenul de garantie, la cererea consumatorului, vor fi inlocuite de vanzator/comparator sau acesta va restitui consumatorului contravaloarea actualizata a produsului respective.

9.Obiectul garantiei :

-Cadrul si alte elemente metalice se schimba in caz de rupere sau fisurare, daca nu prezinta urme de lovituri sau zgarieturi;

-Foaia de angrenaj se schimba in cazul in care se produce ruperea de pe axul pedalier sau in cazul in care se constata ruperea dintilor.



Distribuitor

Sport Brands Distribution

Str. Depozitelor nr.21, Deva,
Hunedoara CUI : RO33918111 ;
J20/1005/19.12.2014

Tel: [0377 101 449](tel:0377101449)

E-mail comenzi@insportline.ro

Web: www.insportline.ro