



Stepper inSPORTline Bailar

9101IN



CUPRINS

INFORMATII GENERALE.....	3
INFORMATII DESPRE SIGURANTA.....	3
ECHIPAMENT.....	4
ASAMBLARE.....	5
REVIZUIREA ECHIPAMENTULUI.....	5
ASAMBLAREA UNITATII.....	7
ASAMBLAREA PEDALELOR.....	8
ASAMBLAREA CADRULUI DE SUPT DE CADRUL INFERIOR.....	9
ASAMBLAREA CADRULUI SUPERIOR SI INFERIOR.....	10
ASAMBLAREA CILINDRILOR HIDRAULICI.....	11
ASAMBLAREA MANERELOR SI COMPUTERULUI.....	12
ASAMBLAREA SUPTULUI PENTRU STICLA DE APA.....	13
DEPOZITAREA.....	13
CALCULATOR.....	15
SCHITA APARATULUI.....	16
LISTA COMPONENTE.....	17
GARANTIE.....	20

INFORMATII GENERALE

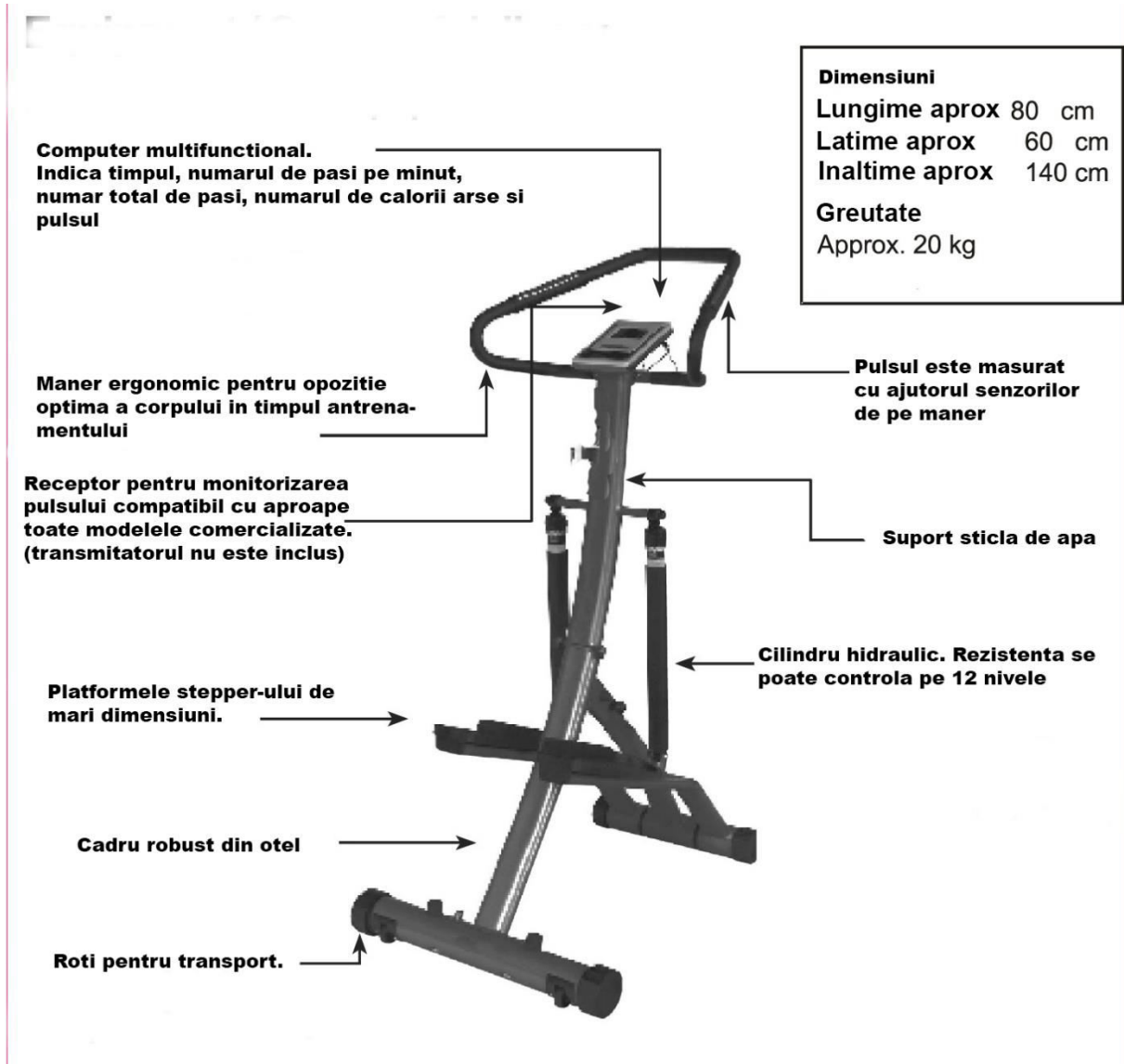
INFORMATII DESPRE SIGURANTA

1. Greutatea maxima a utilizatorului este 120kg;
2. Nu lasati copii sau animalele in apropierea aparatului;
3. Acest aparat poate fi folosit doar de o persoana odata;
4. Acest aparat nu este potrivit pentru aplicatii terapeutice;
5. Va rugam cititi acest manual inainte de a folosi aparatul;
6. Daca folosirea acestui aparat va provoaca ameteli, stari de voma, dureri in piept, va rugam opriti-va din efectuarea exercitiilor;
7. Folositi acest aparat doar pe suprafete plane;
8. Exerciitiile efectuate gresit va pot dauna sanatatii;
9. Efectuati cateva exercitii de incalzire inainte de a folosi aparatul;
10. Folositi imbracaminte adecvata atunci cand folositi acest aparat. Evitati hainele largi care se pot prinde in aparat;

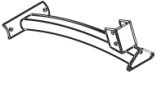
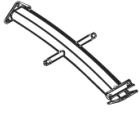

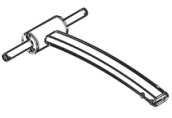
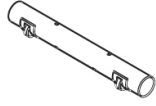
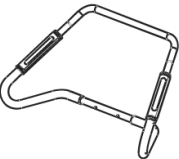
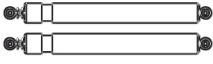
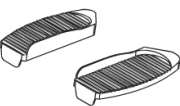



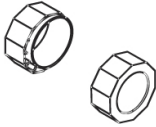

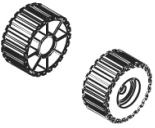

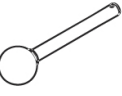


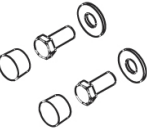


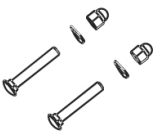
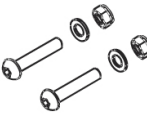
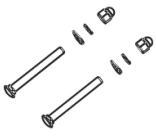
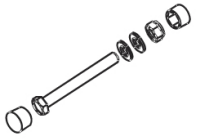
INFORMATII DESPRE BATERII

1. Nu reincarcati bateriile. Pericol de explozie;
2. Pastrati bateriile la distanta de copii, nu le aruncati in foc, nu le scurt-circuitati si nu incercati sa le dezamblati;
3. Inlaturati cat mai repede posibil bateriile descarcate din aparat.
4. Inlaturati bateriile din aparat daca acesta nu este folosit o perioada mai lunga de timp;

ECHIPAMENT



ASAMBLAREA

 <p>1</p>	 <p>51</p>	 <p>22</p>	 <p>24</p>
 <p>4</p>	 <p>36,39...</p>	 <p>21</p>	 <p>12</p>
 <p>23</p>	 <p>55</p>	 <p>40</p>	 <p>5</p>
 <p>9</p>	 <p>19</p>	 <p>16</p>	 <p>31</p>
 <p>54</p>	 <p>10,11,50</p>	 <p>18,33,46</p>	 <p>17,18</p>
 <p>14,15,17,46</p>	 <p>42,47,49</p>	 <p>13,14,15</p>	 <p>2,3,8,48</p>
 <p>28,29,30,35</p>			

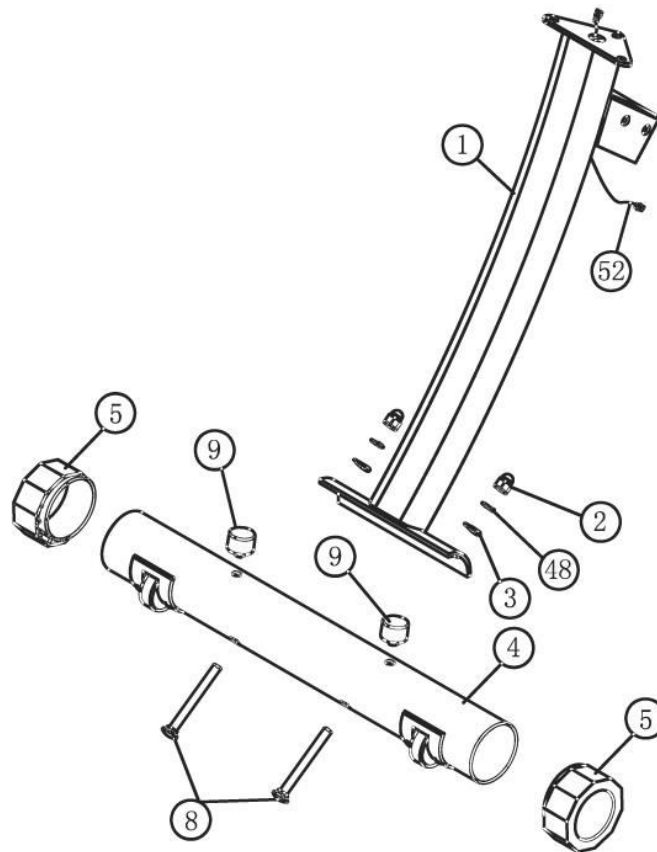
Nr Crt	Descriere	Cantitatea
1	Cadrul principal, partea inferioara	1
51	Cadrul principal, partea superioara	1
22	Teava pedale	2
24	Teava de suport	1
4	Baza din spate	1
36/39	Maner	1
21	Cilindru hydraulic	2
12	Pedale (S/D)	1 set
23	Suport sticla de apa	1
40	Calculator	1
5	Capace teava de suport	2
9	Tampon	2
19	Capace	2
16	Capac	2
31	Siguranta	1
54	Surub cu cap in cruce	2
10/11/50	Set suruburi pentru ansamblul pedalier	4
18/33/46	Set suruburi pentru asamblarea partii superioare a cilindrilor hidraulici	2
17/18	Set suruburi pentru asamblarea cadrului pedalier	2
14/15/17/46	Set suruburi pentru asamblarea cadrului	3
42/47/49	Set suruburi pentru asamblarea manerului	2
13/14/15	Set suruburi pentru asamblarea partii inferioare a cilindrilor hidraulici	2
2/3/8/48	Set suruburi pentru asamblarea bazei aparatului	2
28/29/30/35	Set suruburi pentru suportul ansamblului	1
55	Baterie 1.5V/R03/AAA	2

Pentru asamblarea aveti nevoie de urmatoarele unelte:

1. Cheie fixa 14;
2. Imbus 6mm;
3. Cheie fixa 17;
4. Surubelnita cu cap in cruce;

Asamblarea unitatii

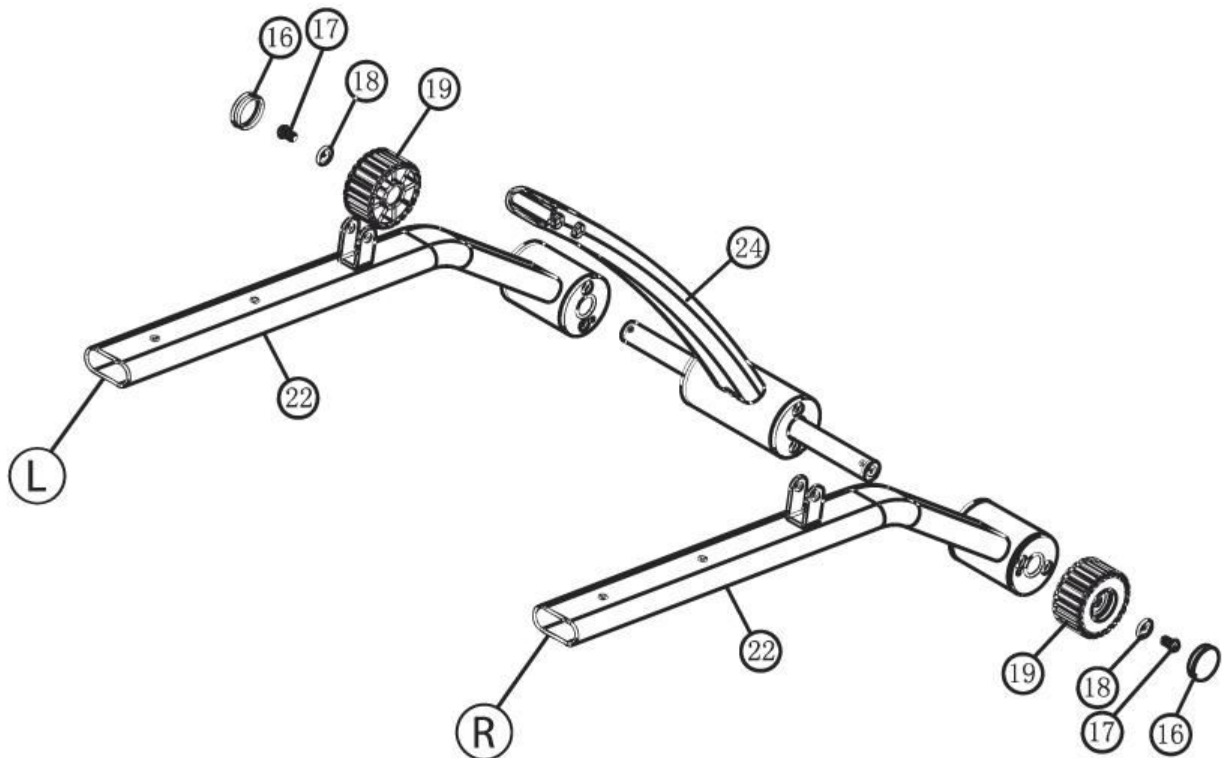
- A) Introduceti capacele (5) in baza din spate (4)
- B) Amplasati amandoua tamponale (9) pe baza din spate (4)
- C) Atasati baza din spate (4) folosind 2 suruburi (8), 2 saibe curbate (3), 2 inele de fixare (48) si 2 piulite (2) de partea inferioara a cadrului (1)



Montarea ansamblului pedalier

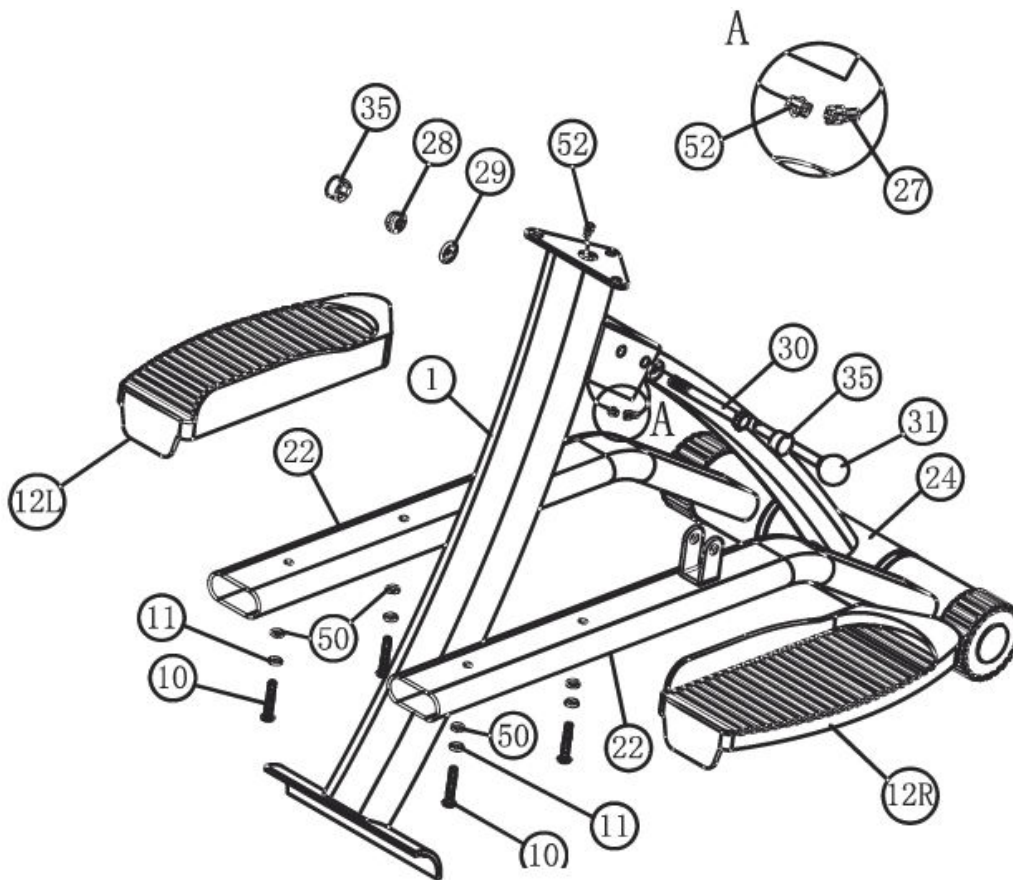
Atasati tevile pentru pedale (22) si amandoua capacele (19) folosind un surub cu cap imbus (17) si o saiba (18) fiecare pe cadrul de support (24).

In timpul asamblarii va rugam sa fiti atenti la marcajele de pe pedale L si R (L=stanga, R=dreapta).



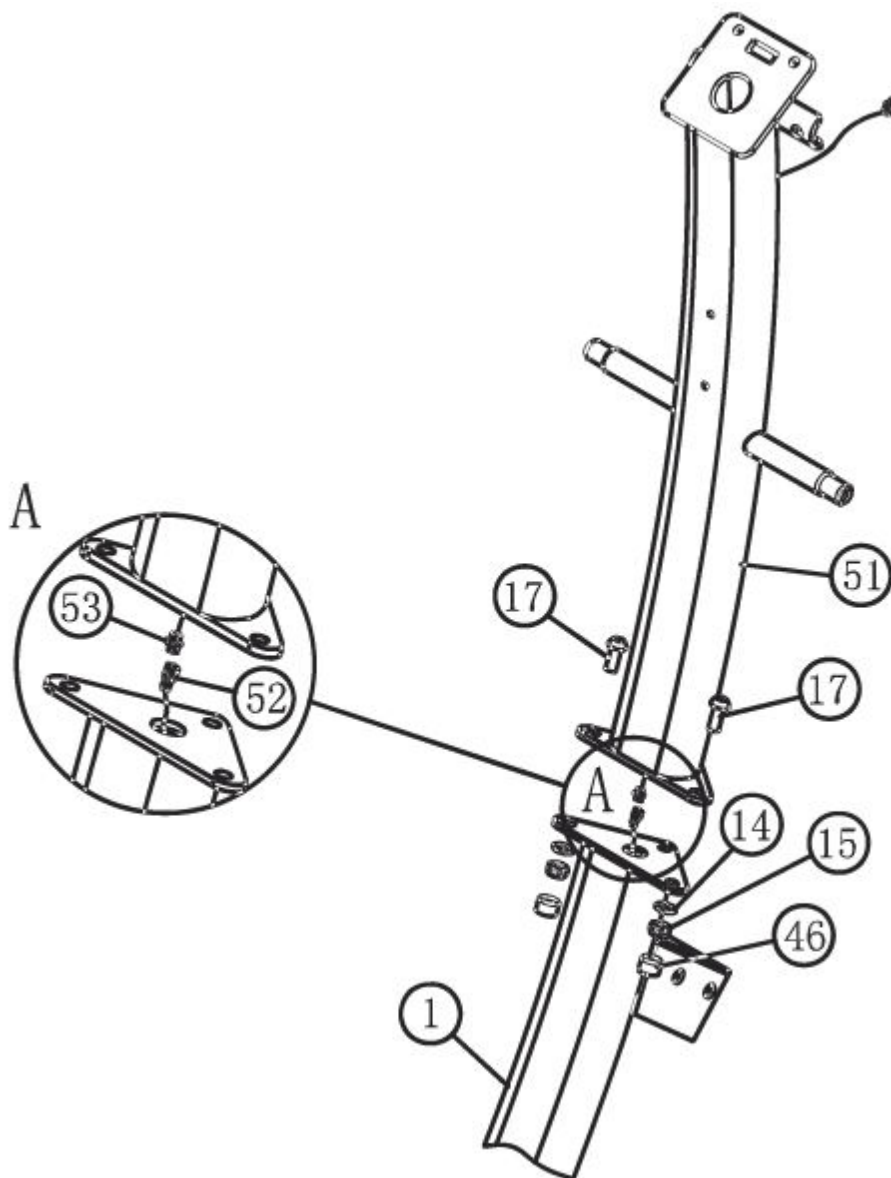
Montarea cadrului de suport de cadrul inferior

- A) Tineti cadrul de suport (24) aproape de cadrul inferior (1) si conectati cablul senzorului (27) cadrului de suport (24) de senzorul central (52) aflat la baza cadrului (1). (Asigurati-va de conectarea corespunzatoare a senzorului, altfel informatiile nu vor ajunge la calculator (40). Cablul conector trebuie sa se afle pe exteriorul cadrului pentru a preveni intreruperea acestuia)
- B) Conectati cadrul de suport (24) de cadrul inferior (1) folosind un surub hexagonal (30), doua saibe (29) si o piulita (28). Pozitionati saiba (29) sub piulita (28). Introduceti cuiul de siguranta (31) in gaura cadrului principal (1). Plasati capacul de protectie (35) pe surubul hexagonal (30). Cand conectati cadrul support(24) de cadrul inferior (1) asigurati-va ca surubul hexagonal (30) se afla in deschizatura superioara si cuiul de siguranta (31) este introdus in deschizatura inferioara a cadrului.
- C) Atasati cele doua pedale (12) folosind doua suruburi in cruce (10) pentru fiecare pedala, doua clipsuri cu arc (50) si doua saibe (11) de cadrul pedalier (22).



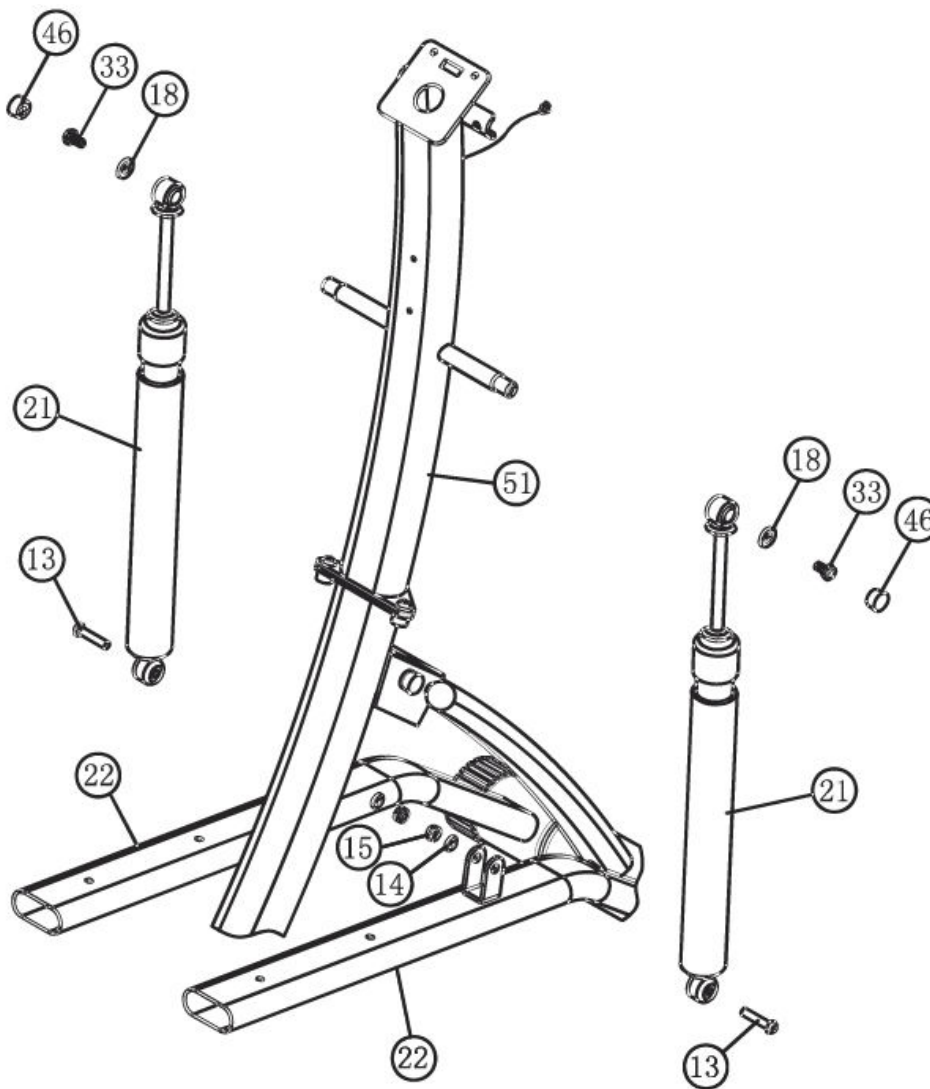
Asamblarea cadrului superior si inferior

- A) Apropiati cadrul superior (51) de cadrul inferior (1) si conectati cablurile senzorilor (52-53).
- B) Atasati cadrul superior (51) de cadrul inferior (1) folosind trei suruburi (17), trei saibe (14) si trei piulite (15).



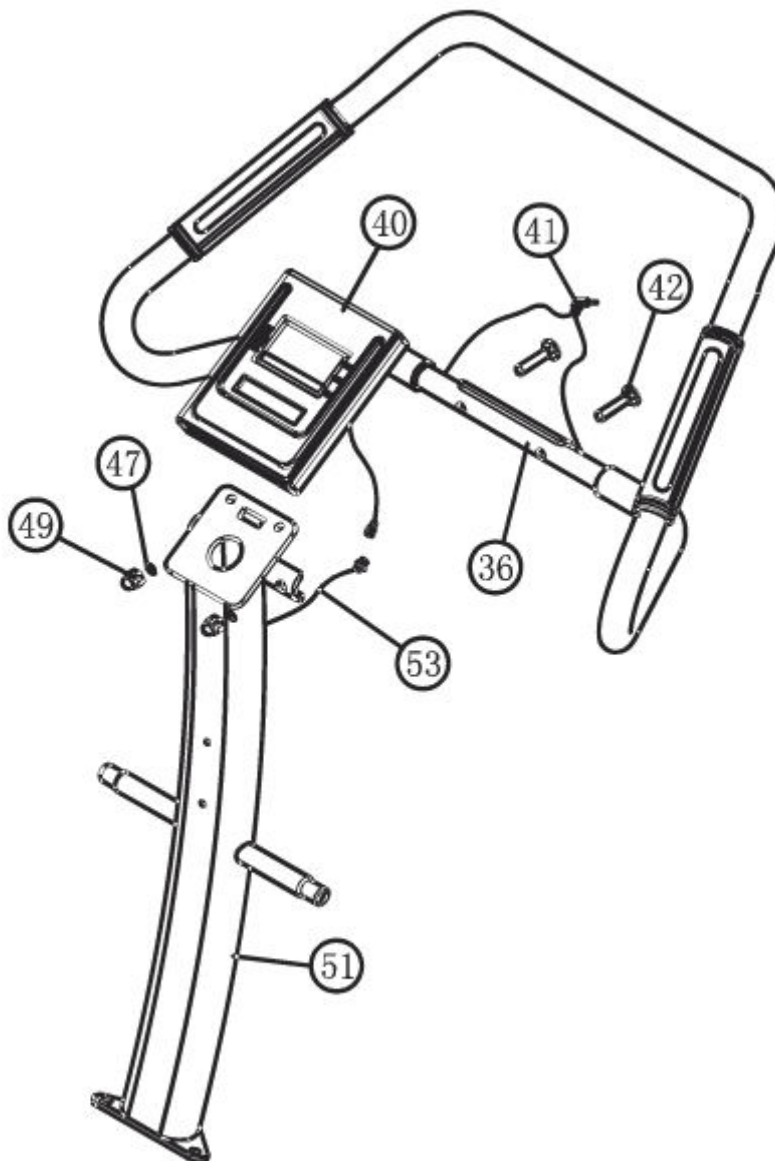
Asamblarea cilindrilor hidraulici

- A) Atasati ambii cilindrii hidraulici (21) de cadrul superior (51) folosind cate un surub hexagonal (33) si cate o saiba petru fiecare cilindru (18). Cilindrii au 12 nivele de rezistenta. Cu cat este mai ridicat numarul cu atat este mai mare rezistenta. Rasuciti partea superioara a cilindrilor in sensul acelor de ceas pentru a creste rezistenta si invers pentru a scadea rezistenta. Asigurati-va ca setati aceeasi rezistenta la ambii cilindrii.



Asamblarea manerelor si a calculatorului

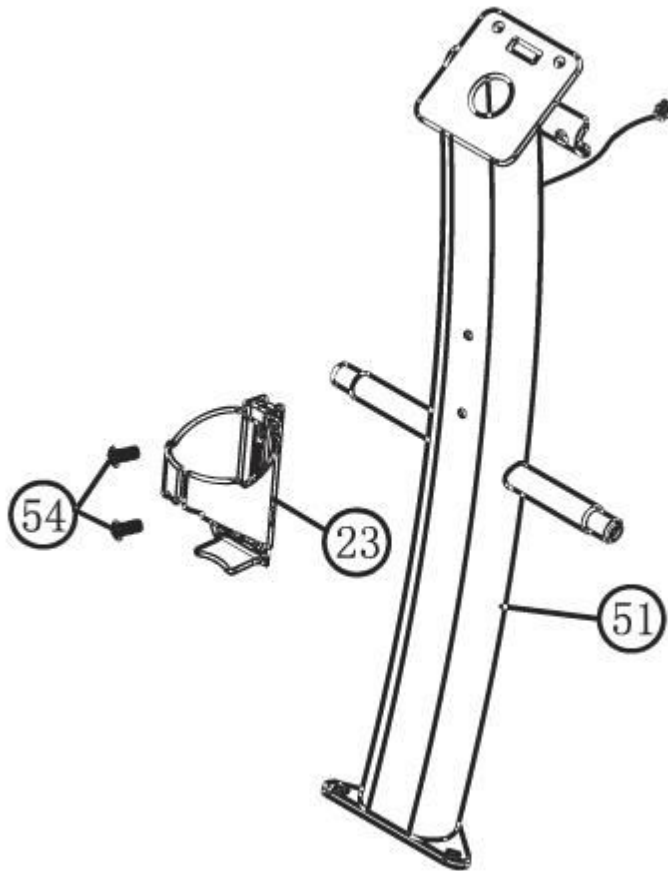
- A) Folositi doua bolturi (42) , doua saibe curbate (47) si doua piulite (49) pentru a atasa manerul (36) de partea superioara a cadrului (51).
- B) Inlaturati protectiile de pe spatele calculatorului (40) si folositi doua suruburi pentru a atasa calculatorul (40) de partea superioara a cablului senzorial (53).
- C) Conectati cablul din spatele calculatorului (40) de cablul superior al senzorialui(53).
- D) Atasati cablul senzorial de puls (41) in lacasul marcat (PULSE) aflat pe spatele calculatorului (40).



Adaugarea bateriilor

- A) Deschideti compartimentul bateriilor din spatele calculatorului (40)
- B) Inserati doua baterii 1.5 V, tipul AAA in compartimentul destinat bateriilor.
- C) Inchideti compartimentul bateriilor avand grija sa inchideti bine capacul.

Asamblarea suportului pentru sticla de apa

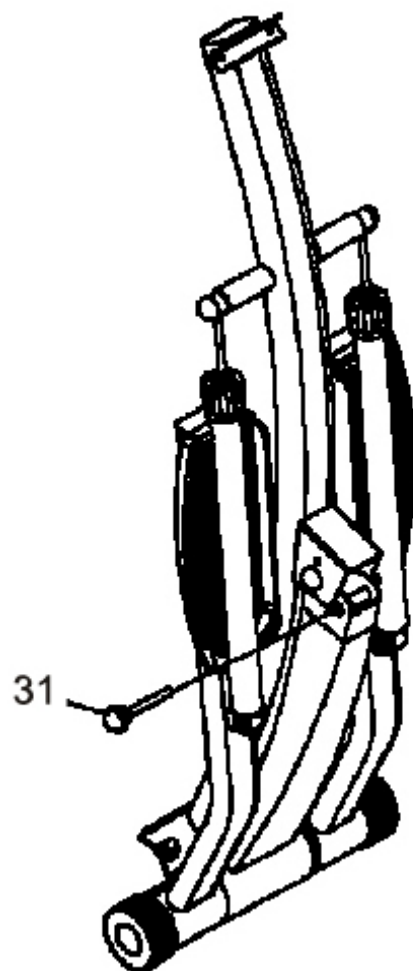


Depozitarea

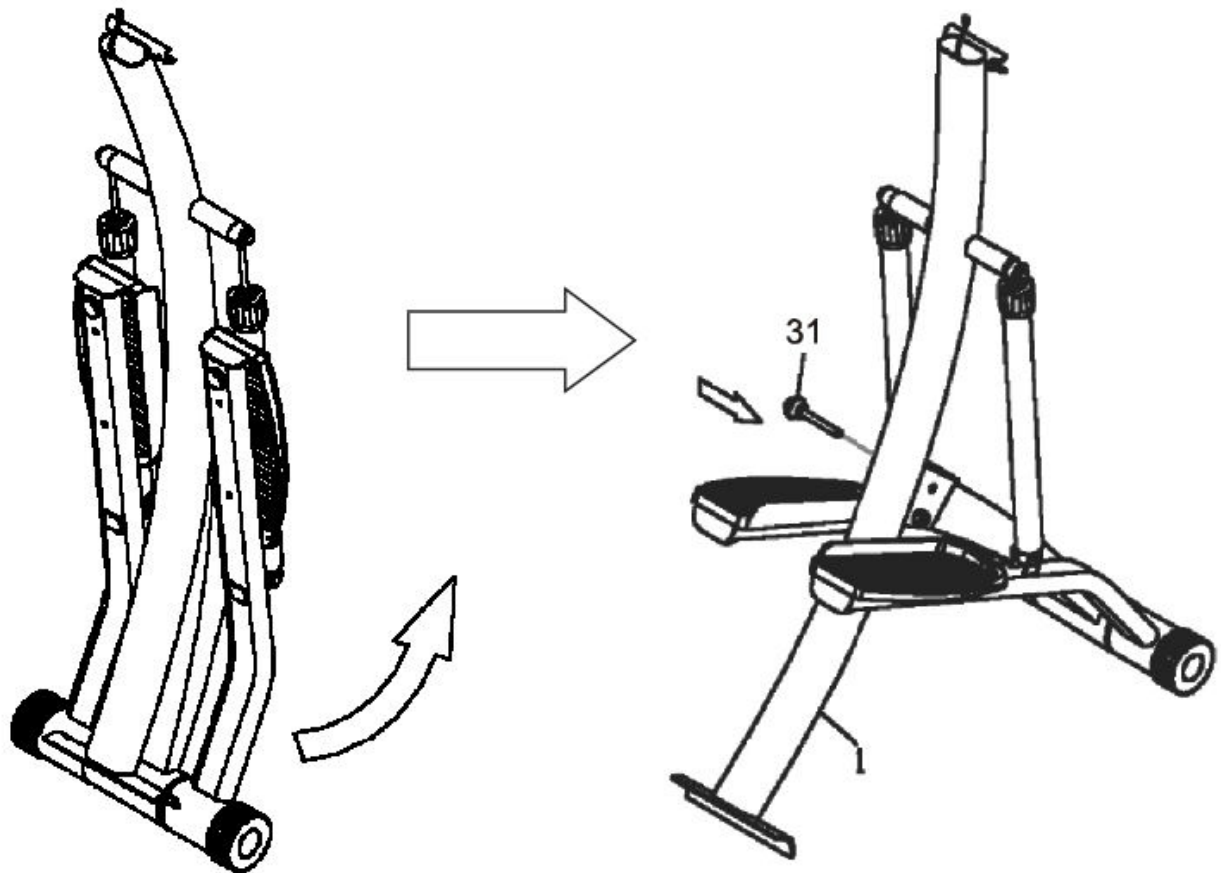
Pentru a salva spatiu atunci cand nu folositi aparatul, acesta se poate plia.

- A) Setati ambii cilindrii hidraulici la nivelul 1;
- B) Scoateti cuiul de siguranta (31) din aparat;

C) Tineti aparatul de maner in timp ce cu cealalta mana impingeti cadrul de support (24) spre cadrul (1);



Despachetarea



Calculatorul

Funcții

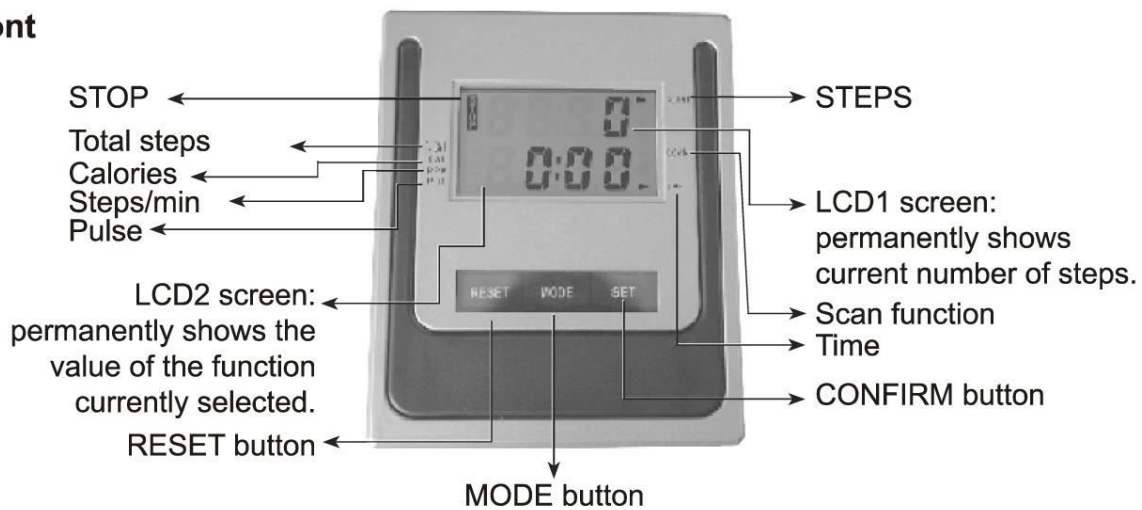
- A) Steps: funcția de numărare a pașilor e afișată în permanent pe ecran
- B) STEPS/MIN (RPM): Apasați butonul MODE și mergeți la STEP/MIN.
Această funcție va afișa câți pași pe minut faceți;
- C) SCAN (SCAN): Apasați butonul MODE și mergeți la funcția SCAN. Acum funcția SCAN scanează toate funcțiile calculatorului. Fiecare funcție este afișată pe ecran timp de 4 secunde înainte de a trece la funcția următoare.
- D) PULSE (PUL): Prindeți senzorii de puls cu amândouă mâinile și apăsați butonul MODE. Ritmul cardiac va apărea pe ecran. Apasați butonul MODE pentru a selecta funcția PULSE. Apasați SET pentru a seta o frecvență

intre 40 si 240 bpm. Cand ajungeti la ritmul tinta aparatul va emite trei semnale sonore.

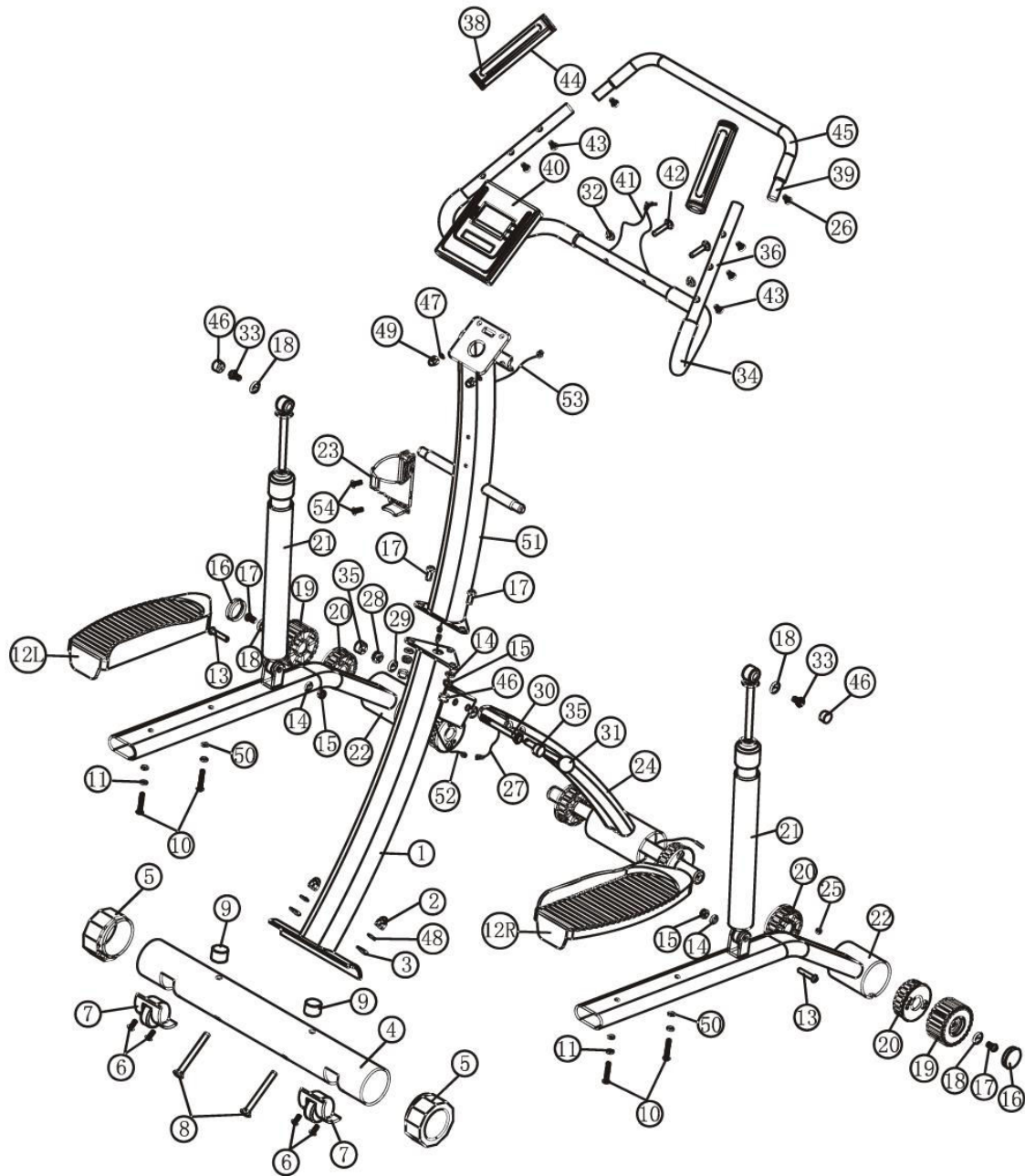
- E) **TOTAL STEPS (T.CNT):** Apasati butonul **MODE** si selectati **TOTAL STEPS**. Aceasta functie afiseaza numarul total de pasi efectuati in toate sesiunile de antrenament. La inlocuirea bateriilor contorul se va reseta automat.
- F) **TIME (TIME):** Functia **TIME** este afisata doar in combinatie cu functia **SCAN**. Pentru a selecta functia de cronometru apasati **MODE**, mergeti la **TIME**, apasati **SET** si setati o valoare intre 1 si 99 minute. Cand contorul va ajunge la 0, aparatul va emite doua semnale acustice.
- G) **CALORIES (CAL):** Apasati **MODE** si mergeti la functia de selectie a caloriilor. Numarul de calorii arse de la inceputul anului vor fi afisate pe ecran.

Ecranul

Front



Vedere in ansamblu



Lista componente

Nr Crt	Descriere	Cantitate
1	Cadrul principal,partea inferioara	1
2	Piulita M10	2
3	Saiba curbata	2
4	Baza din spate	1
5	Capac baza	2
6	Surub cu cap in cruce	4
7	Roti transport	2
8	Surub	2
9	Tampon	2
10	Surub cu cap in cruce	4
11	Saiba	4
12	Pedale	2
13	Surub	2
14	Saiba	5
15	Piulita nylon	5
16	Capac	2
17	Surub	5
18	Saiba	4
19	Capac	2
20	Manson	6
21	Cilindru hydraulic	2
22	Ax pedale	2
23	Suport sticla de apa	1
24	Cadru de support	1
25	Magnet	1
26	Surub cu cap in cruce M5*10	2
27	Cablu inferior sensor	1
28	Piulita nylon	1
29	Saiba	2

30	Surub hexagonal	1
31	Cui de siguranta	1
32	Protectie cablu	5
33	Surub hexagonal	2
34	Protectie maner inferior	2
35	Capace	2
36	Maner, partea inferioara	1
38	Senzor puls (din maner)	2
39	Maner, partea superioara	1
40	Calculator	1
41	Cablu sensor de puls	1
42	Bolturi	2
43	Surub cu cap in cruce	6
44	Senzor puls, partea inferioara	2
45	Protectie maner,partea superioara	2
46	Protectie din plastic	5
47	Saiba	2
48	Clips	2
49	Piulita	2
50	Clips	4
51	Cadru, partea superioara	1
52	Cablu sensor (central)	1
53	Cablu sensor (superior)	1
54	Surub cu cap in cruce	2
55	Baterii 1.5V AAA	2

