



MANUAL DE UTILIZARE

13148IN Banda de alergare inSPORTline Akamar



CUPRINS

INSTRUCTIUNI DE SIGURANTA	4
PRECAUTII SPECIALE.....	5
ASAMBLARE	5
INSTRUCTIUNI ASAMBLARE	8
INSTRUCITUNI UTILIZARE	10
PORNIRE	11
Pliere aparat.....	11
Depliere aparat	11
Deplasare aparat.....	11
FUNCTII BUTOANE	12
Instructiuni utilizare consola.....	12
MESAJE ERORI SI REZOLVARI	19
VEDERE DE ANSAMBLU	24
LISTA COMPONENTE	25
MENTENANTA	28
Ajustare suprafata de alergare	28
Centrare suprafata de alergare	28
Lubrifiere.....	29
CURATARE.....	29
DEPOZITARE	29
NOTE IMPORTANTE	29

INSTRUCTIUNI DE SIGURANTA

1. Consultati medicul inainte de a incepe un program de exercitii, in special daca aveti probleme de sanatate.
2. Daca persoanele cu dizabilitati vor folosi acest produs, trebuie supravegheate in permanenta de catre o persoana calificata.
3. Atunci cand alergati, purtati imbracaminte si incaltaminte sport. Nu purtati imbracaminte prea larga sau prea lunga.
4. Opriti antrenamentul imediat ce simtiti dureri sau o stare de rau. Daca aveti ameteli, opriti antrenamentul.
5. Asigurati-va ca in jurul vostru nu se afla copii atunci cand va aflati pe banda de alergare. Produsul trebuie depozitat intr-o incapere unde nu au acces copii sau animalele.
6. Este interzis ca mai multe persoane sa foloseasca produsul in acelasi timp.
7. Verificati toate suruburile si piulitele sa fie bine stranse dupa ce ati finalizat asamblarea.
8. Nu utilizati aparatul daca este deteriorat.
9. Asezati banda pe o suprafata dreapta, curata si solida. Nu folositi produsul langa apa si asigurati-va ca nu exista obiecte ascutite in preajma aparatului. Daca este necesar, asezati un covoras de protectie dedesubt. Pastrati un spatiu liber de cel putin 0.6 m in jurul benzii.
10. Mainile si picioarele nu trebuie sa fie in apropierea partilor mobile.
11. Folositi produsul doar in scopul pentru care a fost conceput. Folositi doar accesorii recomandate de producator.
12. Daca cablul de alimentare este deteriorat, trebuie inlocuit imediat.
13. **Categoria:** HC (EN957 standard) potrivita pentru uz casnic.
14. **Greutate maxima a utilizatorului:** 100 kg
15. **ATENTIE!** Monitorizarea frecventei cardiace nu este precisa 100%. Epuizarea in timpul antrenamentului poate duce chiar si la moarte. Daca va simtiti rau, incetati antrenamentul imediat.

PRECAUTII SPECIALE

Sursa de alimentare

- Plasati banda in apropierea unei prize.
- Conectati banda la o priza cu impamantare, fara a conecta alte aparate la aceasi priza. Nu folositi prelungitoare.
- Cereti parerea unui electrician pentru a stabili daca exista o impamantare corespunzatoare. Nu modificati stecherul daca nu este compatibil cu priza. Cereti ajutorul unui electrician pentru a monta o priza corespunzatoare.
- Fluctuatiile de tensiune pot deteriora banda, de aceea va recomandam sa echipati produsul cu dispozitiv de protectie la supratensiune.
- Cablul de alimentare nu trebuie situat sub banda de alergare. Nu folositi banda de alergare cu un cablu de alimentare defect.
- Scoateti cablul de alimentare din priza inainte de a curata banda. Mentenanta trebuie facuta doar de catre persoanele autorizate.
- Verificati banda inainte de fiecare utilizare.
- Nu utilizati banda de alergare afara, in garaj, sau in apropierea apei. Nu expuneti banda la umiditate sau razele directe ale soarelui.
- Nu lasati banda de alergare nesupravegheata.

Asigurati-va ca suprafata de alergare este mereu tensionata.

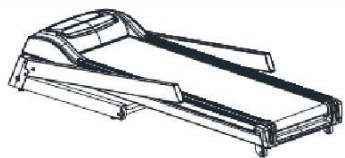
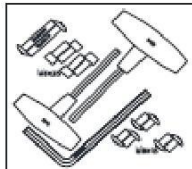

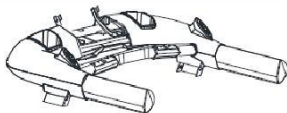


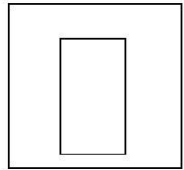
ATENTIE: Produsul nu trebuie folosit de persoane cu dizabilitati sau copii.

ASAMBLARE

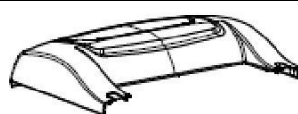

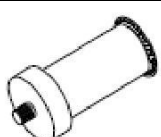

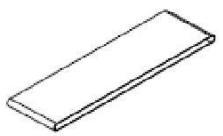



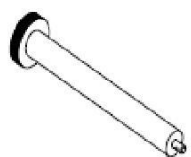

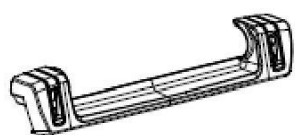
- Inainte sa incepeti asamblarea, cititi cu atentie toate instructiunile din manual. Va recomandam sa studiatii inainte desenul din carte.
- Scoateti toate piesele din cutie si asezati-le pe podea.
- Asamblati produsul in ordinea descrisa in manual.

Desfaceti cutia si verificati continutul.

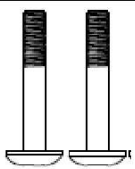
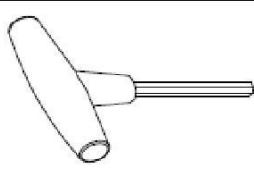
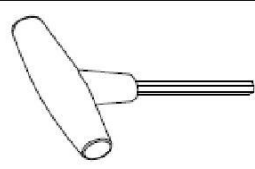
- Ridicati si detasati cutia ce acopera banda.
- Verificati daca toate componentele de mai jos se afla in cutie.

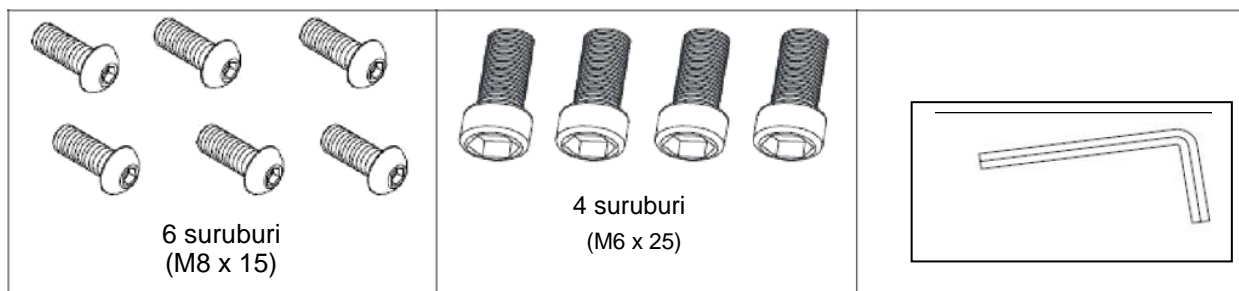
 cadru principal	 piese	 consola	 suport consola
 cheie siguranta	 ulei de silicon	 manual	

Componente principale

 capac motor	 monitor	 motor	 curea motor
 suprafata alergare	 placa	 sina laterala	 motor inclinare
 rola fata	 rola spate	 capac spate	

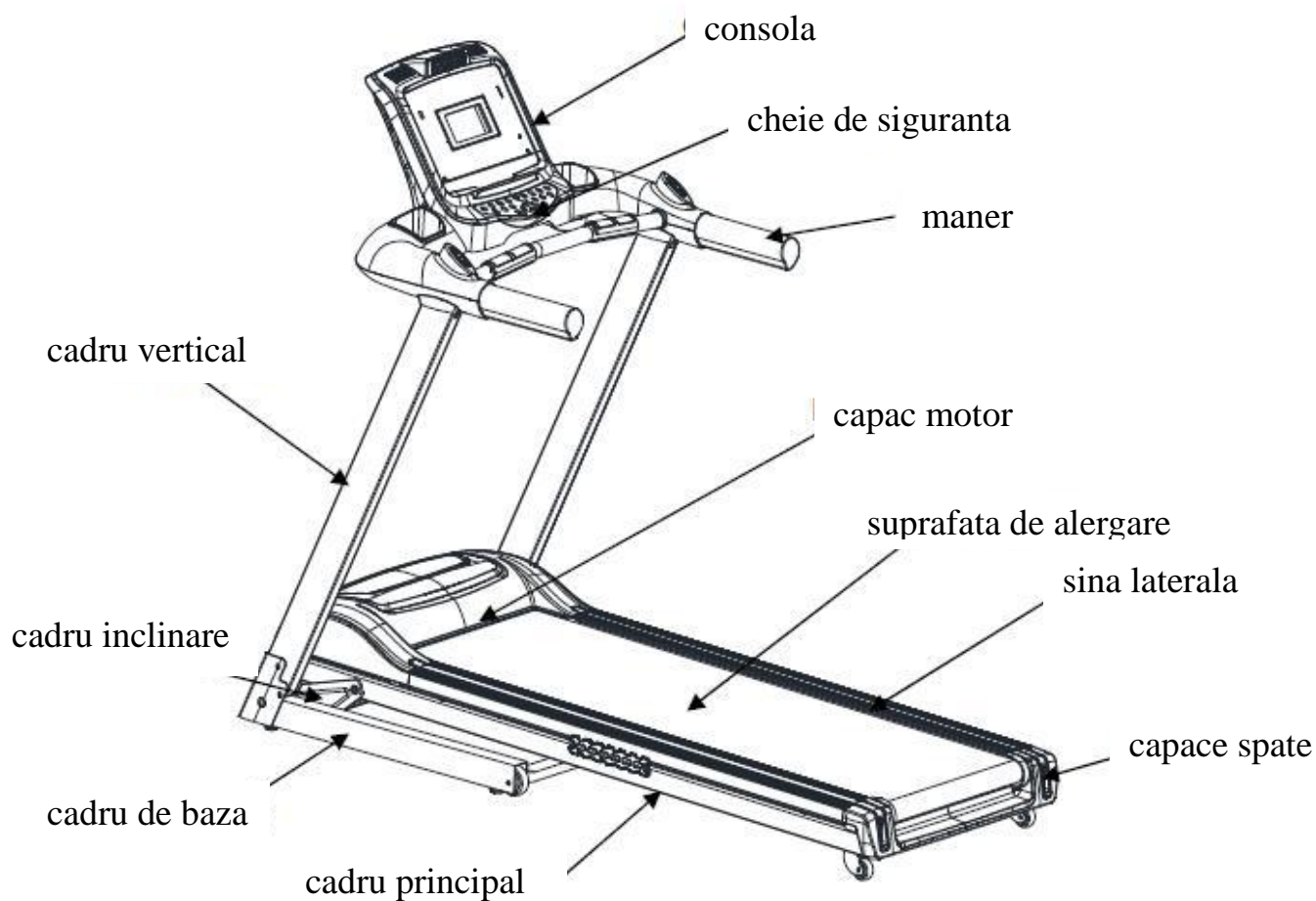
Piese

 2 suruburi (M8 x 50 x 20)	 1 cheie imbus S6	 1 cheie imbus S5
---	---	---

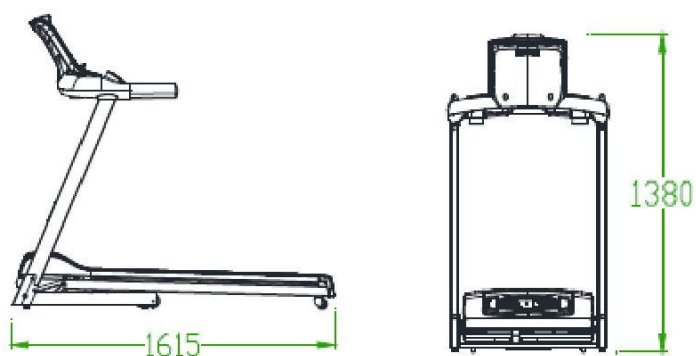


Prezentare produs

1 cheie imbus S6



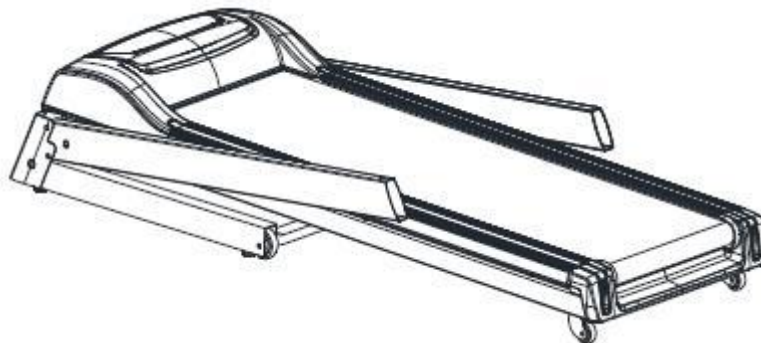
Informatii tehnice:



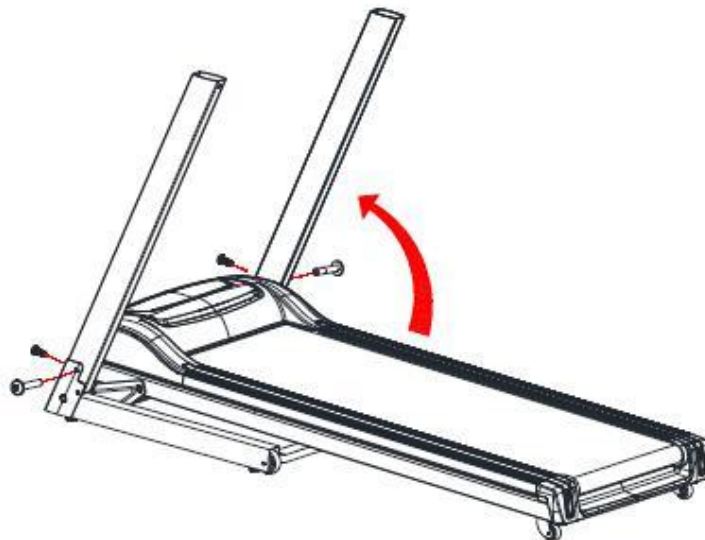
Dimensiuni	Dimensiuni dupa pliere: 1090 x 750 x 1380
	Dimensiuni produs: 1615 x 750 x 1380
Suprafata de alergare	1250 x 440
Viteza	1.0 – 16.0 km/h

INSTRUCTIUNI DE ASAMBLARE

Pas 1: Scoateti banda din cutie si asezati-o pe o suprafata dreapta (conform figurii de mai jos).



Pas 2: Inserati tuburile verticale in cadrul de baza si fixati cu ajutorul suruburilor M8x50x20 si M8x15 (fara a le strange ferm momentan).



Pas 3: Montati manerele astfel incat sa fie paralele cu podeaua (in directia evidentiata in imagine). Conectati cablurile, apoi atasati suportul consolei la tuburile verticale si fixati cu 4 suruburi M8x15 (strangeti suruburile).



Pas 4: Atasati consola la suport si conectati cablurile. Folositi suruburile M6x25 pentru a fixa consola.



Pas 5: Strangeti suruburile cu uneltele furnizate.



INSTRUCTIUNI UTILIZARE

Recomandari:

- Nu folositi banda de alergare afara.
- Nu folositi banda de alergare langa apa sau in medii cu umiditate ridicata.
- Atentie sa nu deteriorati cablul de alimentare.
- Va recomandam sa asezati banda pe un covoras de protectie special si nu pe un covor foarte gros.
- Lasati un spatiu de 4 m intre banda si mobila sau pereti.
- Pentru siguranta dvs. asigurati un spatiu liber de cel putin 0.6 m in spatele benzii.

Utilizati un circuit dedicat

Priza utilizata trebuie sa fie conectata la un circuit dedicat. Este important ca nici un alt produs sa fie conectat la aceeasi priza (TV, calculator).

ATENTIE: Asigurati-va ca banda este asezata pe o suprafata dreapta. Daca banda este pozitionata pe o suprafata inegala, exista riscul sa se deterioreze sistemul electronic.

SA INCEPEM

Pornirea benzii

Introduceti stecherul cablului de alimentare in priza de 10 A. Comutati intrerupatorul pe pozitia ON. Ecranul se va aprinde imediat.

Cheia de siguranta

Cheia de siguranta are rolul de a opri imediat banda de alergare in caz de urgenta. La viteze mari, acest lucru poate fi periculos, deci, folositi cheia de siguranta doar in caz de pericol. Pentru a opri banda treptat si sigur, folositi butonul rosu stop.

Banda de alergare nu va porni daca cheia de siguranta nu este corect inserata in suport. Celalalt capat al cheii de siguranta trebuie atasat la imbracaminte, astfel incat, in cazul in care cadeti, veti detasa cheia de siguranta din suport si banda se va opri imediat.

Urcarea si coborarea de pe banda de alergare

Va recomandam sa va tineti de manere in timp ce va urcati sau coborati de pe banda de alergare. In timp ce va pregatiti sa folositi banda de alergare, nu stati cu picioarele pe suprafata de alergare. Asezati picioarele pe sinele laterale. Pasiti pe suprafata de alergare doar dupa ce banda ruleaza constant la o viteza mica.

In timp ce alergati mentineti privirea inainte. Nu incercati sa va intoarcati pe banda in timp ce ruleaza. Daca doriti sa finalizati antrenamentul, apasati butonul rosu de stop. Asteptati pana ce aparatul se opreste complet inainte de a cobori de pe banda.

ATENTIE: Nu folositi banda de alergare fara a atasa cheia de siguranta la imbracaminte.

ATENTIE: Urcati-va pe suprafata de alergare cand viteza nu depaseste 3 km/h.

Pliere aparat

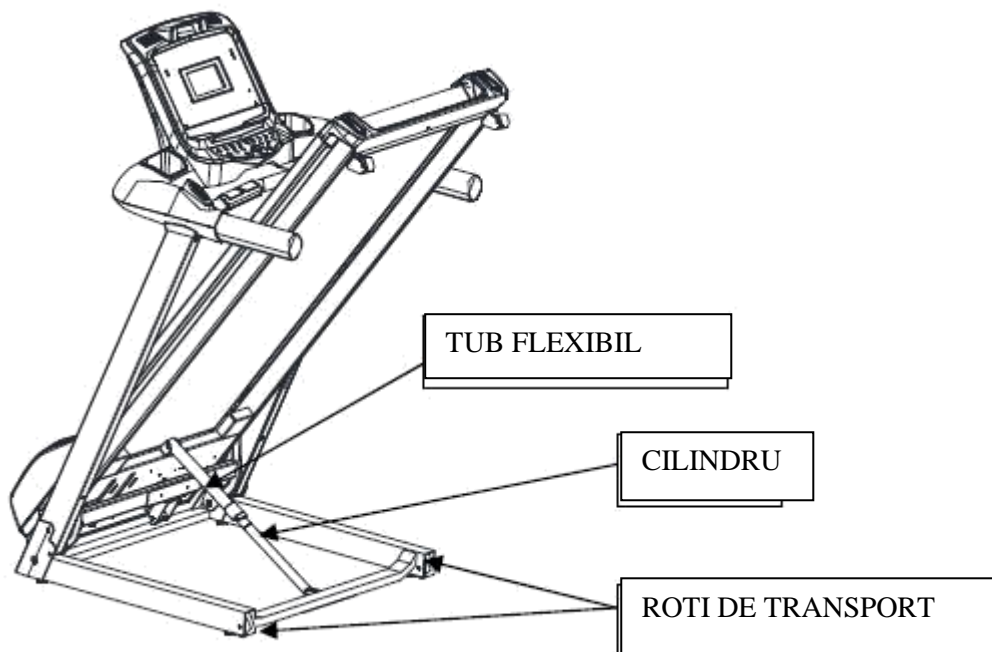
1. Inclinarea trebuie sa fie 0.
2. Scoateti stecherul din priza.
3. Ridicati placa pana devine paralela cu tuburile verticale si cilindrul intra in pozitia corespunzatoare.
4. Atentie: Verificati cilindrul sa fie in pozitia corecta.

Depliere aparat

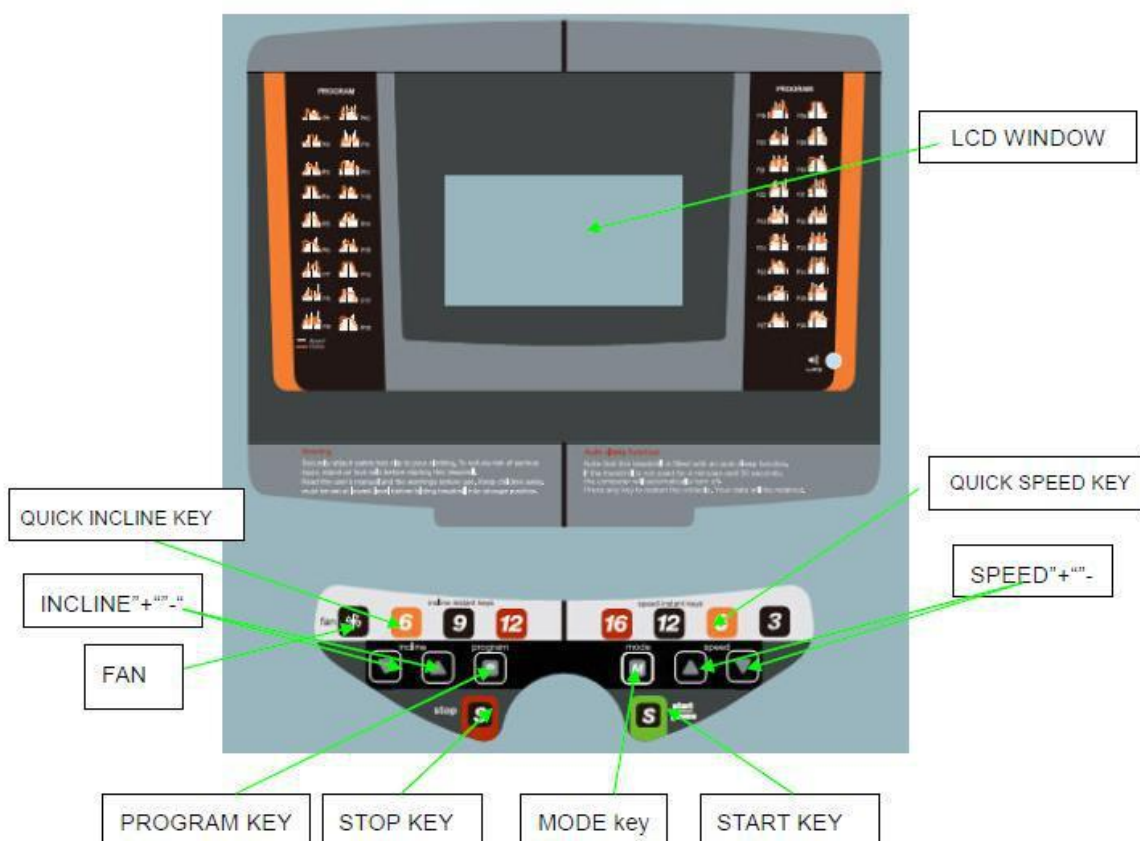
1. Tineti o mana pe manere si cu cealalta mana impingeti partea superioara a placii in fata.
2. Impingeti cu un picior portiunea din mijlocul cilindului pentru a debloca mecanismul de blocare.
3. Lasati placa sa coboare incet spre podea inainte sa luati mainile de pe ea.

Deplasare aparat

Banda poate fi deplasata in pozitia de pliere cu ajutorul rotilor de transport. Tineti ferm de manere cu ambele maini si apoi trageti sau impingeti banda de alergare.



FUNCTII BUTOANE



INSTRUCTIUNI

1. P0: program utilizator, P1 - P36: programe presetate, U01 - U03: programe definite de utilizatori, FAT: test de determinare a grasimii corporale.

2. Ecran de 5" LCD
3. Interval viteza: 1.0 – 16.0 km/h
4. Interval inclinare: 0 – 12%
5. Previne suprasarcina, supratensiune, interferente electro magnetice.
6. Functie de avertizare sonora
7. MP3 (optional)
8. Bluetooth (optional)
9. Ventilator (optional)

Instructiuni ecran LCD

1. DISTANCE: Afiseaza valoarea numerica pentru distanta.
2. CALORIES: Afiseaza valoarea numerica pentru calorii.
3. TIME: Afiseaza valoarea numerica pentru timp.
4. PULSE : Afiseaza valoarea numerica pentru puls.
5. INCLINE: Afiseaza valoarea numerica pentru inclinare.

Intervalul numeric pentru fiecare functie:

TIME: 0:00 – 99.59 (min)

SPEED: 1.0 – 16.0 (km/h)

INCLINE: 0 – 12%

DISTANCE: 0.00 – 99.9 (km)

CALORIES: 0.0 – 999 (C)

Instructiuni butoane

1. PROG: Alegeti programul dorit incepand cu programul manual si continuand cu P1 - P36→U1 - U3→FAT. Viteza presetata a programului manual este 1.0 km/h, viteza maxima este de 16 km/h.
2. MODE: Selectati numaratoarea descrescatoare pentru timp, calorii, distanta.
3. START/PAUSE: Cand banda este oprita , apasati butonul START pentru a porni banda de alergare. Daca apasati START in timp ce banda ruleaza, aceasta intra in modul de pauza.
4. STOP: Cand banda ruleaza, o puteti opri incet apasand butonul STOP o data. Daca apasati butonul STOP de doua ori banda se opreste brusc. Daca ecranul LCD afiseaza mesajul ERR apasati butonul STOP pentru a sterge mesajul.
5. SPEED+: Mareste viteza in timp ce alergati. In modul FAT mareste valorile.
6. SPEED-: Scade viteza in timpul alergarii. In modul FAT scade valorile.
7. QUICK SPEED: Mariti rapid viteza prin apasarea tastelor 3, 6, 12, si 16.

8. INCLINE+: Mareste inclinarea.
9. INCLINE-: Scade inclinarea.
10. QUICK INCLINE: Creste rapid inclinarea prin apasarea tastelor 6, 9 si 12.

Cheia de siguranta

Daca cheia de siguranta este scoasa, ecranul va afisa E7 iar consola emite o avertizare sonora de 3 ori. Cand introduceti la loc cheia de siguranta, ecranul se aprinde timp de 2 secunde si apoi revine la manual start mode.

Pornire

1. Introduceti stecherul in priza de 10 A. Comutati intrerupatorul pe pozitia ON. Ecranul se aprinde si se va emite si un sunet.
2. Puneti cheia de siguranta in pozitia corecta si porniti alimentarea. Ecranul LCD se aprinde cu un sunet prompt si va intra in programul P0.
3. Apasati tasta PROG si selectati unul dintre programe (P0 - P36, U01 - U03, FAT).
 - a. P0 este programul utilizatorului. Folositi tasta MODE pentru a selecta unul din cele 4 moduri de antrenament. Utilizatorul poate selecta viteza si inclinarea. Viteza implicita este 1.0 km/h, iar inclinarea implicita este 0%.

Mod antrenament 1: Numarare. Numarare timp, distanta si calorii in timpul antrenamentului.
Functia de selectare este inactiva.

Mod antrenament 2: Numarare inversa pentru timp. In timpul setarii, fereastra pentru timp va palpai. Apasati + si – pentru a modifica valoarea. Intervalul este cuprins intre 5 – 99 minute. Valoarea implicita este 30:00.

Mod antrenament 3: Numarare inversa pentru distanta. In timpul setarii, fereastra pentru distanta va palpai. Apasati + si – pentru a modifica valoarea. Intervalul este cuprins intre 1.0 – 99 km. Valoarea implicita este 1.0 km.

Mod antrenament 4: Numarare inversa pentru calorii. In timpul setarii, fereastra pentru calorii va palpai. Apasati + si – pentru a modifica valoarea. Intervalul este cuprins intre 20 – 990 CAL. Setarea implicita este 50 CAL.
 - b. P1 – P36 sunt programe presetate. Acestea vor functiona doar in modul de numarare inversa pentru distanta. In timpul setarii, fereastra TIME va palpai. Apasati + si – pentru a modifica timpul. Intervalul este cuprins intre 5 – 99 minute. Setarea implicita este 30:00. Apasati MODE pentru a va intoarce la setarile implicite.
 - c. FAT este programul pentru testarea grasimii corporale. In modul FAT banda trebuie oprita.
4. Apasati START dupa setarea modului de antrenament. Ecranul va afisa o numaratoare inversa incepand cu 5. Dupa ce numaratoarea a ajuns la sfarsit, banda va porni incet si va mari viteza de rulare treptat, pana va ajunge la viteza setata.
 - a. In timpul alergarii, apasati +, - sau buton pentru setare rapida a vitezei pentru a ajusta viteza asa cum doriti.
 - b. Pentru programele P1 – P36, viteza si inclinarea sunt divizate in 10 segmente. Viteza selectata manual va fi disponibila in segmentul curent. Cand segmentul curent se termina, veti fi avertizat sonor de 3 ori. Cand ultimul segment se termina, motorul se opreste urmand o avertizare sonora lunga.
 - c. Daca apasati START in timp ce alergati, butonul va pauza antrenamentul. Daca apasati START din nou, banda va continua de unde a ramas, cu datele salvate.
5. Daca apasati STOP in timpul alergarii, banda se va opri incet. Toate setarile se vor intoarce la setarile implicite.
6. Apasati +, - sau butonul pentru inclinare rapida, pentru reglarea inclinarii.

7. Daca cheia de siguranta este scoasa, ecranul va afisa E7 si alarma va suna de 3 ori. Banda se va opri.
8. Controller-ul trebuie inspectat intotdeauna. Daca este defect, banda se opreste si se afiseaza un mesaj de eroare (ERR) pe ecranul LCD.
9. Daca ecranul afiseaza mesajul ERR, apasati butonul STOP si mesajul va fi sters.
10. Functia Body Fat (optional)

Cand banda s-a oprit, apasati PROG si selectati functia FAT. Apoi, apasati MODE pentru a seta parametri.

- a. F1: Gen – 1(masculin), 2(feminin). Setarea implicita este genul masculin.
- b. F2: Varsta– intervalul este cuprins intre 1 – 99, setarea implicita este 25.
- c. F3: Inaltime – intervalul este cuprins intre 100 – 200 cm (39 – 87 inch), setarea implicita este 170 cm (67 inch).
- d. F4: Greutate –intervalul este cuprins intre 20 – 150 kg (44 – 330 pounds), setarea implicita este 70 kg (154 pounds).
- e. F5: BMI – va fi afisat dupa ce ati setat parametri anteriori. Asezati ambele maini pe asteptati 8 secunde si feresatra va afisa BMI.

BMI sub 19 semnifica subponderal/a;

BMI cuprins intre 19 si 25 semnifica greutate normala;

BMI cuprins intre 26 si 29 semnifica supraponderal/a;

BMI peste 30 semnifica obezitate.

Programul USER

Banda are 3 programe ale utilizatorului: USER01, USER02 si USER03. Acestea pot fi ajustate de catre utilizatori.

Apasati PROG si selectati programul U01 – U03. Apasati tasta MODE si setati parametri. Utilizatorul poate seta cele 10 segmente pentru viteza si inclinare. Dupa setarea parametrilor, apasati START pentru a porni banda. Programul va fi salvat automat si poate fi folosit si data viitoare.

HRC (optional)

1. Definitie: HRC este mod de viteza pentru setarea frecventei cardiace si ajustarea automata a vitezei in concordanta cu frecventa cardiaca a utilizatorului.
2. Valoarea implicita pentru HRC: HRC1 cu limita de viteza de 9 km/h, HRC2 cu limita de viteza de 11 km/h si HRC3 cu limita de viteza 13 km/h.
3. Cand apasati butonul PROG, pentru a afisa HRC, apasati butonul MODE pentru a confirma si a trece la urmatorul grup de setare. Dupa apasarea butonului speed si setarea parametrilor finali, puteti porni programul.
 - A) Interval varsta: 15 – 80 ani, valoarea implicita este 25 ani.
 - B) Frecventa cardiaca tinta: $(220 - \text{varsta}) * 0.6$.
 - C) Interval T.H.R: 80 – 180 bpm.
 - D) Timpul setat ca implicit este 30 minute. Intervalul este cuprins intre 5 – 99 minute.
4. Setare viteza
 - A) Schimbare frecventa: HRC va verifica frecventa cardiaca la fiecare 30 secunde si va afisa valoarea pe ecran.
 - B) Cand frecventa cardiaca a utilizatorului este mai mica decat frecventa cardiaca de 360 bpm, viteza va creste cu 2.0 km/h.

- C) Cand frecventa cardiaca a utilizatorului este mai mica decat frecventa cardiaca de 6 – 29 bpm, viteza va creste cu 1.0 km/h.
 - D) Cand frecventa cardiaca a utilizatorului este mai mare decat frecventa cardiaca de 30 bpm, viteza va scadea cu 2.0 km/h.
 - E) Cand frecventa cardiaca a utilizatorului este mai mare decat frecventa cardiaca de 6 – 29 bpm, viteza va scadea cu 1.0 km/h.
 - F) Daca frecventa cardiaca a utilizatorului este mai mare sau mai mica decat decat frecventa cardiaca tinta de 0 – 5 bpm, viteza nu se va schimba.
5. Banda va incetini pana la viteza cea mai mica in 20 secunde si apoi dupa 15 secunde se opreste daca:
- A) Sistemul nu poate detecta puls timp de 1 minut.
 - B) Frecventa cardiaca creste la viteza cea mai mica.
 - C) Frecventa cardiaca este mai mare decat valoarea (220 -varsta).
6. Nu puteti scadea viteza sub valoarea minima de 1.0 km/h.
7. Inclinarea nu este controlata de frecventa cardiaca. Poate fi ajustata manual.
8. Viteza initiala va fi 1.0 km/h. Nu se va ajusta automat in functie de frecventa cardiaca.

Funcție ERP

Daca banda de alergare este pornita, fara nici o operare, va intra automat in modul "Sleep mode" dupa 4 minute de inactivitate, pentru economisirea energiei.

In modul standby, apasati tasta MODE timp de 3 secunde si ecranul va afisa "2222" pentru a anula functia ERP. Apasati tasta MODE din nou timp de 3 secunde si banda va afisa "1111" pentru a intra in modul ERP .

Program speed table

PROG	CLS.	SEG.										
			1	2	3	4	5	6	7	8	9	10
P1	SPEED		1.0	3.0	5.0	5.0	5.0	7.0	7.0	5.0	3.0	2.0
	INCLINE		2	2	8	6	6	4	4	6	2	2
P2	SPEED		2.0	3.0	5.0	8.0	5.0	5.0	6.0	8.0	4.0	3.0
	INCLINE		3	3	2	2	8	8	4	4	4	4
P3	SPEED		2.0	3.0	7.0	8.0	5.0	5.0	5.0	8.0	4.0	3.0
	INCLINE		1	2	5	7	7	4	4	6	2	2
P4	SPEED		2.0	2.0	5.0	8.0	8.0	8.0	8.0	5.0	3.0	2.0
	INCLINE		3	3	9	9	9	9	9	6	2	2
P5	SPEED		3.0	4.0	8.0	9.0	10.0	10.0	10.0	7.0	4.0	3.0
	INCLINE		2	2	8	6	6	6	6	6	1	1
P6	SPEED		3.0	4.0	6.0	7.0	7.0	7.0	9.0	10.0	5.0	3.0
	INCLINE		1	8	8	7	7	7	7	5	3	1
P7	SPEED		3.0	4.0	4.0	10.0	4.0	9.0	4.0	11.0	3.0	2.0
	INCLINE		1	1	6	6	6	8	8	10	6	2
P8	SPEED		3.0	5.0	7.0	9.0	3.0	5.0	7.0	5.0	11.0	5.0
	INCLINE		3	3	3	7	7	3	3	3	5	5
P9	SPEED		3.0	7.0	10.0	4.0	7.0	11.0	5.0	4.0	12.0	6.0
	INCLINE		3	6	7	3	8	8	3	8	4	4
P10	SPEED		3.0	5.0	9.0	10.0	6.0	6.0	9.0	6.0	11.0	3.0
	INCLINE		2	7	5	5	8	8	8	8	4	4
P11	SPEED		4.0	5.0	11.0	9.0	6.0	8.0	9.0	11.0	6.0	5.0
	INCLINE		1	6	3	3	7	7	4	4	6	6
P12	SPEED		4.0	6.0	10.0	10.0	10.0	7.0	7.0	10.0	6.0	5.0
	INCLINE		3	8	9	5	5	8	8	4	4	4
P13	SPEED		2.0	4.0	6.0	6.0	6.0	8.0	8.0	6.0	4.0	3.0
	INCLINE		3	3	9	7	7	5	5	7	3	3
P14	SPEED		3.0	4.0	6.0	9.0	6.0	6.0	7.0	9.0	5.0	4.0
	INCLINE		4	4	3	3	9	9	5	5	5	5

P15	SPEED	3.0	4.0	8.0	9.0	6.0	6.0	6.0	9.0	5.0	4.0
	INCLINE	2	3	6	8	8	5	5	7	3	3
P16	SPEED	3.0	3.0	6.0	9.0	9.0	9.0	9.0	6.0	4.0	3.0
	INCLINE	4	4	10	10	10	10	10	7	3	3
P17	SPEED	4.0	5.0	9.0	10.0	11.0	11.0	11.0	8.0	5.0	4.0
	INCLINE	3	3	9	7	7	7	7	7	2	2
P18	SPEED	4.0	5.0	7.0	8.0	8.0	8.0	10.0	11.0	6.0	4.0
	INCLINE	2	9	9	8	8	8	8	6	4	2
P19	SPEED	4.0	5.0	5.0	11.0	5.0	10.0	5.0	12.0	4.0	3.0
	INCLINE	2.0	2	7	7	7	9	9	11	7	3
P20	SPEED	4.0	6.0	8.0	10.0	4.0	6.0	8.0	6.0	12.0	6.0
	INCLINE	4	4	4	8	8	4	4	4	6	6
P21	SPEED	4.0	8.0	11.0	5.0	8.0	12.0	6.0	5.0	12.0	7.0
	INCLINE	4	7	8	4	9	9	4	9	5	5
P22	SPEED	4.0	6.0	10.0	11.0	7.0	7.0	10.0	7.0	12.0	4.0
	INCLINE	3	8	6	6	9	9	9	9	5	5
P23	SPEED	5.0	6.0	12.0	10.0	7.0	9.0	10.0	12.0	7.0	6.0
	INCLINE	2	7	4	4	8	8	5	5	7	7
P24	SPEED	5.0	7.0	11.0	11.0	11.0	8.0	8.0	11.0	7.0	6.0
	INCLINE	4	9	10	6	6	9	9	5	5	5
P25	SPEED	3.0	5.0	7.0	7.0	7.0	9.0	9.0	7.0	5.0	4.0
	INCLINE	4	4	10	8	8	6	6	8	4	4
P26	SPEED	4.0	5.0	7.0	10.0	7.0	7.0	8.0	10.0	6.0	5.0
	INCLINE	5	5	4	4	10	10	6	6	6	6
P27	SPEED	4.0	5.0	9.0	10.0	7.0	7.0	7.0	10.0	6.0	5.0
	INCLINE	3	4	7	9	9	6	6	8	4	4
P28	SPEED	4.0	4.0	7.0	10.0	10.0	10.0	10.0	7.0	5.0	4.0
	INCLINE	5	5	11	11	11	11	11	8	4	4
P29	SPEED	5.0	6.0	10.0	11.0	12.0	12.0	12.0	9.0	6.0	5.0
	INCLINE	4	4	10	8	8	8	8	8	3	3
P30	SPEED	5.0	6.0	8.0	9.0	9.0	9.0	11.0	12.0	7.0	5.0

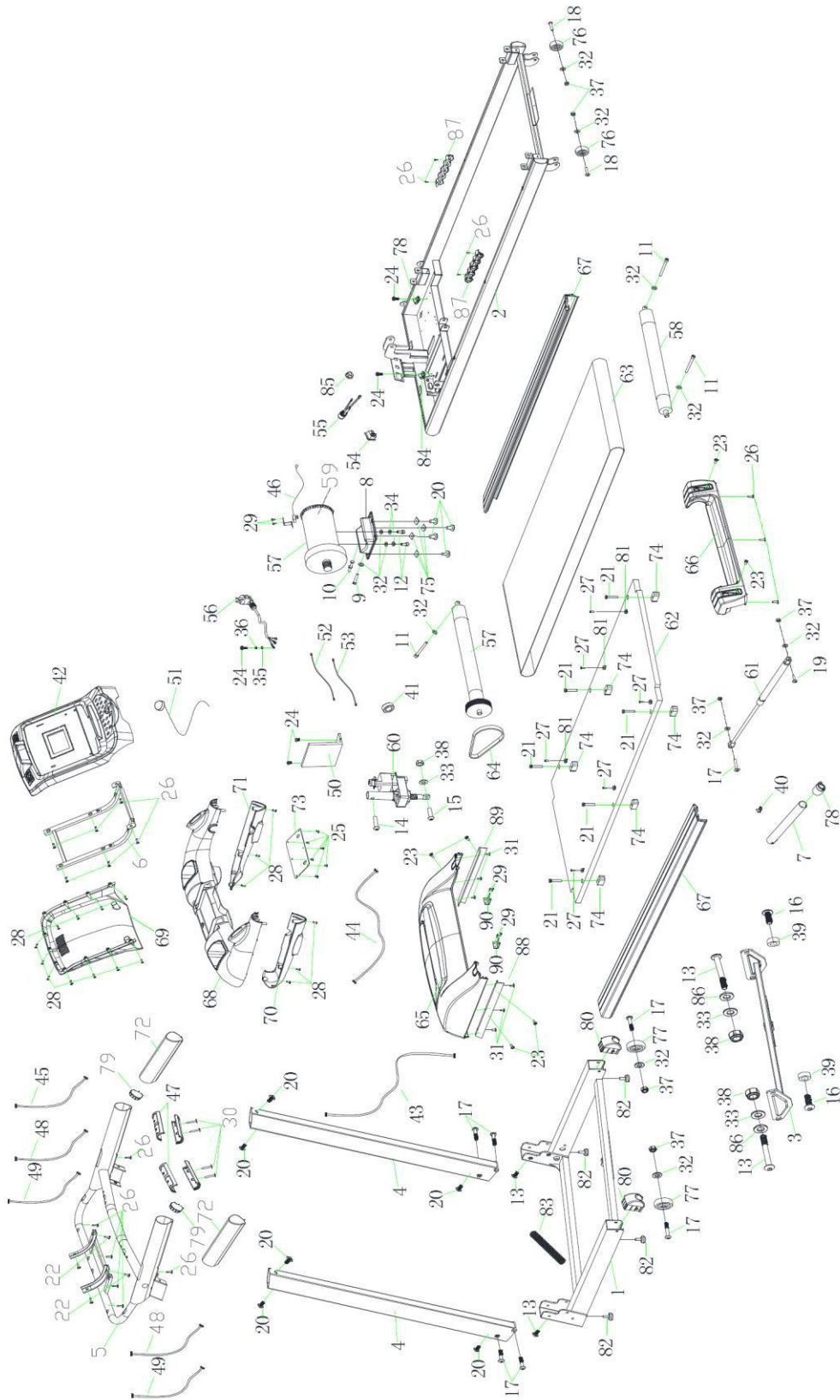
	INCLINE	3	10	10	9	9	9	9	7	5	3
P31	SPEED	5.0	6.0	6.0	12.0	6.0	11.0	6.0	12.0	5.0	4.0
	INCLINE	3	3	8	8	8	10	10	12	8	4
P32	SPEED	5.0	7.0	9.0	11.0	5.0	7.0	9.0	7.0	12.0	7.0
	INCLINE	5	5	5	9	9	5	5	5	7	7
P33	SPEED	5.0	9.0	12.0	6.0	9.0	12.0	7.0	6.0	12.0	8.0
	INCLINE	5	8	9	5	10	10	5	10	6	6
P34	SPEED	5.0	7.0	11.0	12.0	8.0	8.0	11.0	8.0	12.0	5.0
	INCLINE	4	9	7	7	10	10	10	10	6	6
P35	SPEED	6.0	7.0	12.0	11.0	8.0	10.0	11.0	12.0	8.0	7.0
	INCLINE	3	8	5	5	9	9	6	6	8	8
P36	SPEED	6.0	8.0	12.0	12.0	12.0	9.0	9.0	12.0	8.0	7.0
	INCLINE	5	10	11	7	7	10	10	6	6	6

MESAJE ERORI SI REZOLVARI

Problema	Cauze posibile	Rezolvare
Banda nu porneste	a. Nu exista alimentare	Introduceti cablul in priza
	b. Cheia de siguranta nu este inserata.	Inserati corect cheia de siguranta
	c. Sistemul de circuit al semnalului este defect	Verificati panoul de control si cablul de semnal
	d. Intrerupatorul este inchis	Porniti intrerupatorul
	e. Siguranta este rupta	Inlocuiti siguranta
	f. Cheia de siguranta nu este inserata corect	Puneti cheia de siguranta in pozitia corecta
	g. Transformatorul e defect sau conectat gresit	Conectati transformatorul sau inlocuiti-l
	h. Circuitul electric este intrerupt	Verificati conexiunea cablului, terminalele, conectati-le corect.
Banda nu ruleaza corespunzator	a. Banda nu este destul de lubrifiata	Lubrifiati banda cu silicon
	b. Curea prea stransa	Ajustati cureaua
Banda aluneca	a. Curea prea stransa	Ajustati cureaua
	b. Cureaua motorului prea stransa	Ajustati cureaua de la motor

Problema	Cauze posibile	Rezolvare
Banda se opreste brusc	a. Cheia de siguranta a cazut	Inserati corect cheia de siguranta
	b. Problema cu sistemul electric	Contactati service-ul
Cheie defecta	a. Cheie deteriorata	Inlocuti cheia
	b. Cheia nu functioneaza	Inlocuiti cablul si panoul Inlocuiti placa PCB. Inlocuiti calculatorul.
E01	a. Cablul de conexiune s-a slabit sau defectat	Conectati din nou cablul sau inlocuiti-l.
	b. Calculatorul este defect	Inlocuiti calculatorul
	c. Transformatorul e defect	Inlocuiti transformatorul
	d. Controller-ul este defect	Inlocuiti controller-ul
E02	a. Motorul este defect sau cablul de conexiune este deteriorat	Inlocuiti cablul sau motorul
	b. Cablul de conexiune dintre motor si controller s-a slabit sau controller-ul este defect.	Conectati corect cablul sau inlocuiti controller-ul
E03	a. Senzorul de viteza nu este corect conectat	Inserati corect senzorul de viteza
	b. Senzorul de viteza este defect	Inlocuiti senzorul de viteza
	c. Cablul de conexiune dintre senzorul de viteza si controller nu este conectat corect.	Conectati cablul corect
	d. Controller-ul este defect	Inlocuiti controller-ul
E05	a. Controller-ul este defect	Inlocuiti controller-ul
	b. Motorul este defect	Inlocuiti motorul
E07	Calculatorul nu poate testa semnalul cheii de siguranta	Verifica daca cheia de siguranta este corect conectata
Pulsul nu poate fi citit	a. Cablul senzorului de puls nu este conectat corect sau este defect	Conectati corect cablul sau inlocuiti-l .
	b. Circuitul consolei este defect	Inlocuiti consola
Ecranul consolei nu afiseaza	a. Un surub al placii PCB s-a slabit	Strangeti surubul ferm
	b. Consola este defecta	Inlocuiti consola

VEDERE DESFASURATA



LISTA COMPONENTE

NR.	DENUMIRE	CANTITATE
1	Cadru de baza	1
2	Platforma	1
3	Cadru inclinare	1
4	Cadru vertical	2
5	Consola	1
6	Suport consola	1
7	Componente de legatura Ezfit	1
8	Cadru motor	1
9	Surub M8x75	1
10	Surub M8*65	1
11	Suurub M8x75	3
12	Surub M8x15	2
13	Surub M10*85*20	2
14	Surub M10*35*20	1
15	Surub M10*60*20	1
16	Surub M10x25	2
17	Surub M8*50*20	7
18	Surub M8*40*20	2
19	Surub M8*30*20	1
20	Surub M8x15	10
21	Surub M6x50xΦ16	6
22	Surub M6x25	4
23	Surub M5x10	6
24	Surub M4x10	7
25	Surub ST4x12	6
26	Surub ST4x16	21
27	Surub ST4x15	6
28	Surub ST4x15	17
29	Surub ST3x10	6
30	Surub ST3x25	4
31	Surub ST5,5x15	6
32	Saiba plata Φ8	13
33	Saiba Φ10	3
34	Saiba Φ8	2
35	Saiba plata Φ5	3
36	Saiba Φ5	3

37	Piulita M8	6
38	Piulita M10	3
39	Set componente $\Phi 17 \times \Phi 10 \times 7$	2
40	Arc	1
41	Inel magnetic	1
42	Suport consola	1
43	Cablu comunicare (L-1200 mm)	1
44	Cablu comunicare (L-800 mm)	1
45	Cablu comunicare (L-700 mm)	1
46	Senzor viteza L-300	1
47	Set senzori puls	2
48	Cablu senzori L-800 mm	2
49	Cablu L-800 mm	2
50	Controller	1
51	Cheie de siguranta	1
52	Cablu alimentare	1
53	Cablu alimentare	1
54	Intrerupator	1
55	Siguranta	1
56	Cablu alimetnare	1
57	Rola fata	1
58	Rola spate	1
59	Motor	1
60	Motor inclinare	1
61	Cilindru	1
62	Placa	1
63	Suprafata de alergare	1
64	Curea motor	1
65	Carcasa motor	1
66	Capac spate	1
67	Sine laterale	2
68	Consola	1
69	Capac consola	1
70	Capac stang-maner	1
71	Capac drept-maner	1
72	Spuma	2
73	Capac inferior consola	1
74	Picioruse de suport	6

75	Picioruse	4
76	Roata $\Phi 46$	2
77	Roata $\Phi 62$	2
78	Tub	1
79	Capac	2
80	Capace	2
81	Ghidaj sina laterala	6
82	Picioruse ajustare	4
83	Protectie cablu	1
84	Clema	2
85	Clema cablu alimentare	1
86	Saiba plata	2
87	Saiba	2
88	Capac-stanga motor	1
89	Capac- dreapta motor	1
90	Capac-margine motor	2

MENTENANTA

O mentenanta corecta este importanta pentru a metine o stare buna de functionare a produsului. O mentenanta incorecta poate scurta durata de functionare a produsului. Toate componentele benzii trebuie verificate si stranse in mod regulat. Piese deteriorate trebuie inlocuite imediat.

Ajustare suprafata de alergare

Ocazional va trebui sa ajustati suprafata de alergare deoarece cu timpul poate sa nu mai ruleze pe centru. Acest lucru este normal.

Ajustarea tensionarii suprafetei de alergare

Daca suprafata de alergare aluneca sau scapa cand alergati pe ea, tensionarea suprafetei de alergare trebuie marita.

1. Cu cheia de 8mm ajustati surubul stang. Rotiti cheia in sensul acelor de ceas $\frac{1}{4}$ de tura. Astfel rola din spate se strange si este marita tensionarea suprafetei de alergare.
2. Repetati acest pas pentru a ajusta surubul drept. Trebuie sa rotiti ambele suruburi acelasi numar de ture.
3. Repetati pasii de sus pana cand suprafata de alergare nu mai aluneca.
4. Atentie! Nu strangeti prea tare suruburile de ajustare pentru a nu deteriora rulmentii rolei din fata/spate.

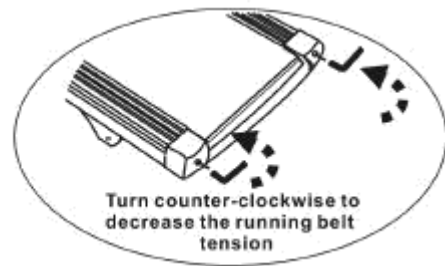
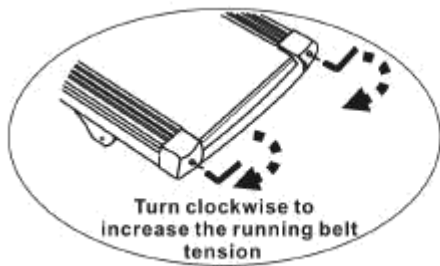
PENTRU A SCADEA TENSIONAREA SUPRAFETEI DE ALERGARE, ROTITI AMBELE SURUBURI IN SENSUL INVERS AL ACELOR DE CEAS, ACELASI NUMAR DE TURE.

Centrarea suprafetei de alergare

Atunci cand alergati, este posibil sa exercitati o presiune mai mare cu unul dintre picioare si banda poate devia. Acest lucru este normal si suprafata de alergare se va centra singura atunci cand nu este nimeni pe ea. Daca nu isi revine singura, va trebui sa o centrati manual.

1. Porniti banda fara sa va urcati pe ea si ajustati viteza la 6 km/h.
2. Observati daca suprafata de alergare deviaza spre stanga sau spre dreapta.
 - Daca deviaza spre partea din stanga, folositi cheia pentru a roti surubul de ajustare stang in sensul acelor de ceas cu $\frac{1}{4}$ de tura, iar surubul de ajustare drept in sensul invers al acelor de ceas tot $\frac{1}{4}$ de tura.
 - Daca deviaza spre dreapta rotiti surubul de ajustare drept in sensul acelor de ceas cu $\frac{1}{4}$ de tura iar surubul de ajustare stang rotiti-l $\frac{1}{4}$ de tura in sensul invers al acelor de ceas.
 - Daca banda nu este centrata, repetati pasii de mai sus pana ce banda devine centrata.
3. Dupa ce suprafata de alergare este centrata, mariti viteza la 16 km/h si verificati daca ruleaza corespunzator. Repetati pasii de mai sus daca este necesar.

Daca problema nu se poate rezolva, va trebui sa mariti tensionarea suprafetei de alergare.



Lubrifiere

Banda de alergare este lubrifiata din fabrica. Este recomandat sa verificati in mod regulat lubrifierea benzii. De obicei in primul an de functionare sau 500 ore de functionare, nu este necesara lubrifierea.

Dupa 3 luni de utilizare ridicati partile laterale ale suprafetei de alergare si atingeti-o cat de departe ajungeti. Daca exista urma de spray de silicon, nu este necesara lubrifierea. Daca suprafata este uscata, urmati instructiunile de mai jos.

Aplicarea lubrifiantului:

- Atasati duza de pulverizare la recipient.
- Ridicati un capat al suprafetei de alergare si aplicati uniform spray-ul de silicon din fata in spate apoi ridicati celalalt capat si aplicati din nou spray din fata in spate. Spray-ul trebuie aplicat circa 4 secunde pe fiecare parte.
- Asteptati 1 minut pentru ca spray-ul sa se intinda, inainte de a porni banda.

CURATARE

O curatare regulata a suprafetei de alergare asigura o durata lunga de utilizare a produsului.

ATENTIE: Banda de alergare trebuie oprita inainte de curatare, pentru a evita socul electric. Inainte de a curata produsul, cablul de alimentare trebuie scos din priza. Dupa fiecare antrenament, stergeti consola cu o carpa uscata .

ATENTIE: Nu folositi solventi! Pentru a evita deteriorarea calculatorului, atentie sa nu se verse lichide pe calculator. Nu expuneti ecranul la lumina directa a soarelui.

DEPOZITARE

Depozitati produsul intr-un mediu curat si uscat. Asigurati-va ca intrerupatorul este oprit si cablul de alimentare este scos din priza.

NOTE IMPORTANTE

- Produsul corespunde standardelor de siguranta curente. Produsul este potrivit doar pentru uz casnic. Nu suntem raspunzatori pentru pagubele provocate de o utilizare necorepunzatoare.
- Consultati medicul inainte de a incepe programul de exercitii pentru a stabili daca sunteti apt pentru folosirea acestui aparat. Antrenamentul incorect sau excesiv poate dauna sanatatii dvs.

- Daca aveti simptome precum: dureri in piept, ameteli, respiratie dificila, greata, opriti-va imediat.
- Aparatul nu este potrivit pentru uz medical sau profesional.
- Senzorii pentru puls nu trebuie folositi in scop medical. Au doar rol informativ si afiseaza o valoare medie a pulsului si nu vor masura cu precizie pulsul de fiecare data.