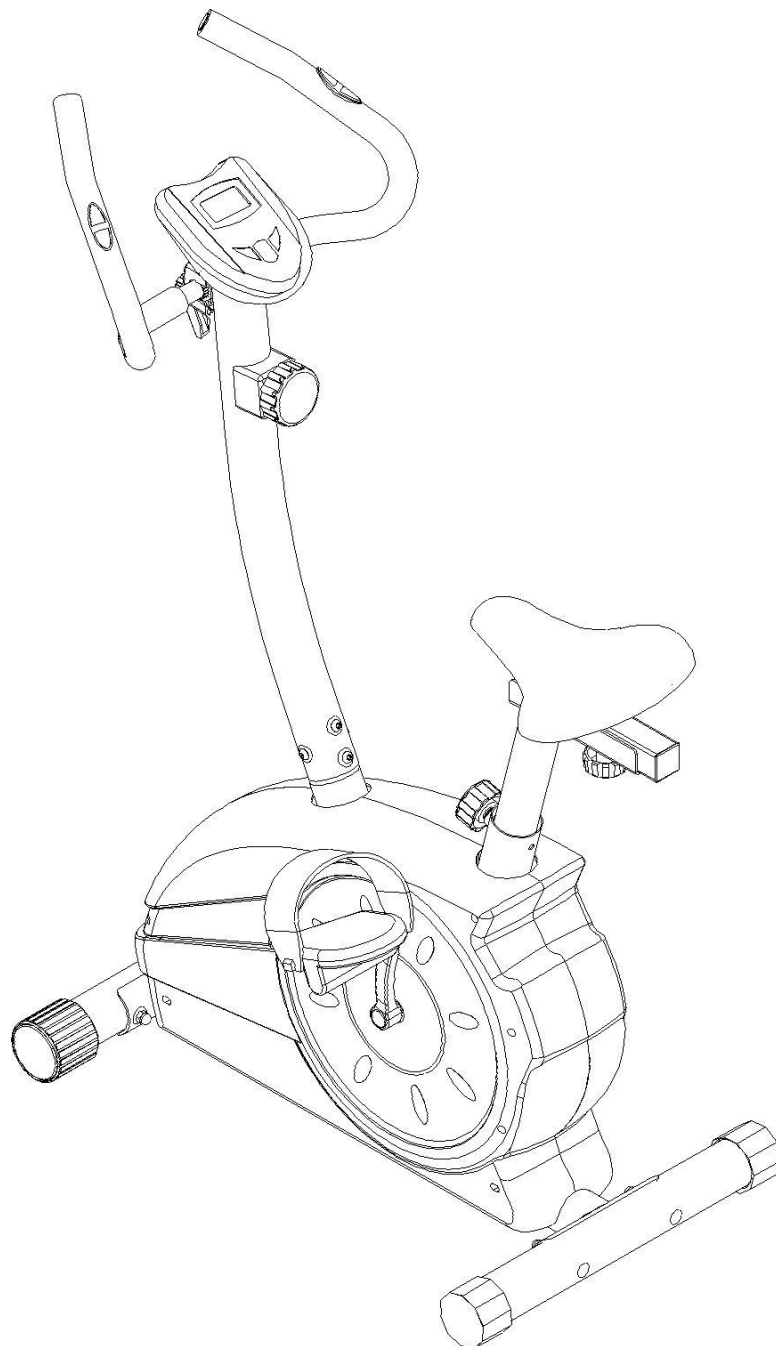




MANUAL DE UTILIZARE

SM246 Bicicleta magnetica Scud Cat V12



Important!

- **Bicicleta este recomandata doar pentru uz casnic si nu trebuie folosita in scopuri terapeutice.**
- **Greutatea maxima a utilizatorului nu trebuie sa depaseasca 100kg.**

Pentru a preveni accidentarea, cititi si respectati urmatoarele instructiuni:

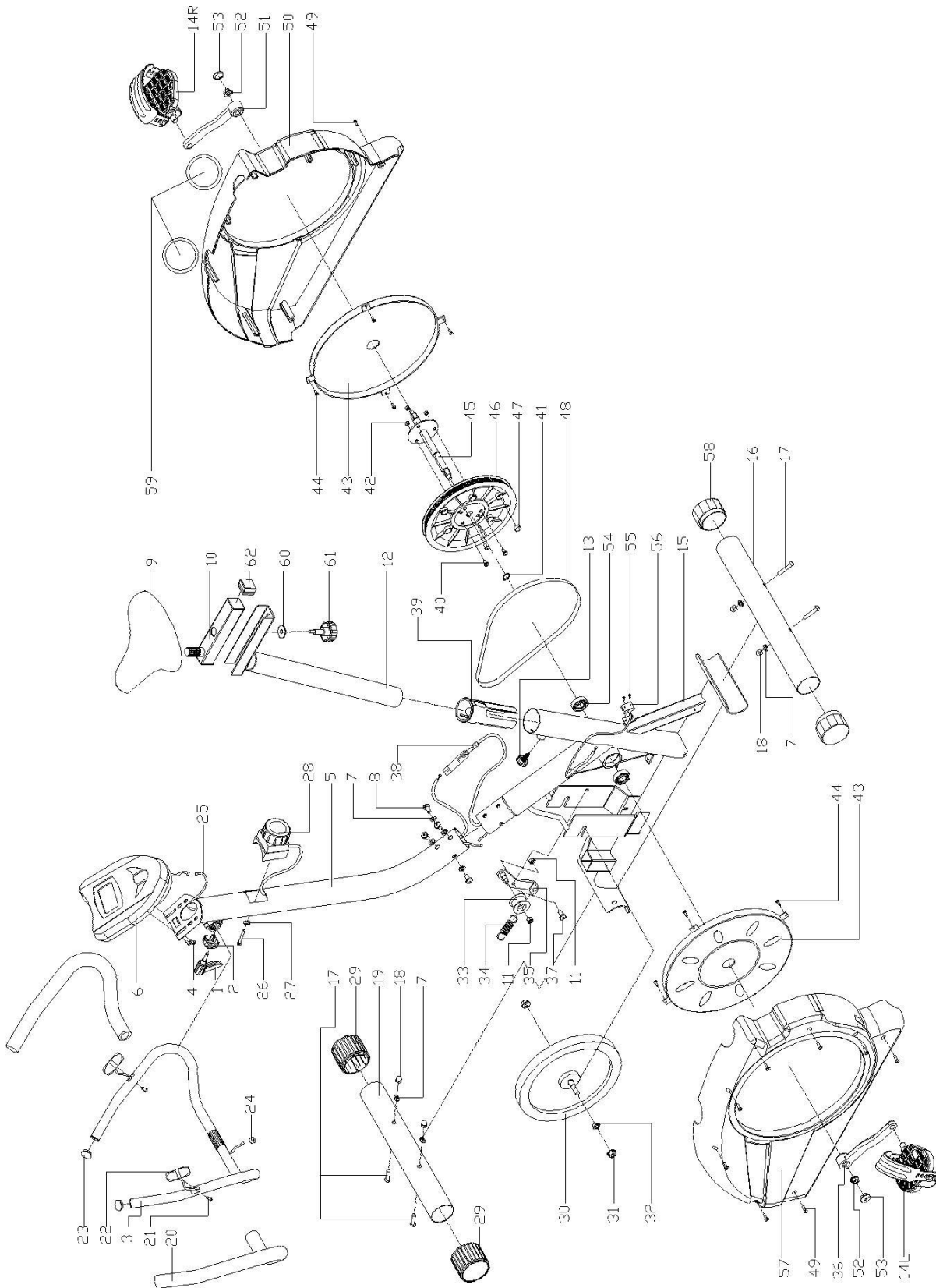
1. Nu permiteti accesul copiilor in apropierea acestui aparat.
2. Verificati in mod regulat suruburile, piulitele, sau si pedalele.
3. Verificat regulat produsul daca prezinta urme de uzura. Inlocuiti imediat componentele defecte si folositi bicicleta doar dupa ce problema a fost rezolvata.
4. Nu purtati imbracaminte prea larga sau prea lunga, se poate agata de aparat.
5. Nu pedalati descul/a. Purtati doar incaltaminte sport.
6. Asezati bicicleta pe o suprafata dreapta si solida.
7. Nu faceti sport inainte sau dupa ce ati mancat.
8. Inainte de a incepe orice program de exercitii, consultati medicul.

IMPORTANT!

Nu aruncati cartoanele, decat dupa ce ati finalizat asamblarea. Cititi cu atentie instructiunile inainte de a incepe.

Verificati sa fie prezente toate piesele in cutie, folositi lista de componente de la pagina 3.

VEDERE DE ANSAMBLU & LISTA COMPONENTE:

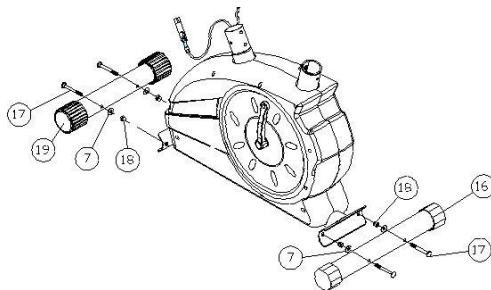


NR	DENUMIRE	BUC	NR	DENUMIRE	BUC
1	Surub L	1	32	Piulita (M10*1.0)	2
2	Capac plastic maner	1	33	Piesa volanta	1
3	Ghidon	1	34	Arc ($\Phi 2.5 \times \Phi 16 \times 24 \text{mdx} 76$)	1
4	Surub (M5X15)	2	35	Suport curea	1
5	Suport ghidon	1	36	Brat pedalier stang	1
6	Calculator	1	37	Surub (M8X22)	1
7	Saiba (d8,R30)	8	38	Cablu rezistentă	1
8	Surub (M8x16)	4	39	Tub ($\Phi 60 \times 1.5 \times \Phi 50$)	2
9	Sa	1	40	Surub (M6X16)	4
10	Suport sa	1	41	Inel de siguranta	2
11	Piulita	1	42	Piulita (M6)	4
12	Tub suport sa	1	43	Carcasa	2
13	Rotita	1	44	Surub (st4.2x9.5)	8
14	Pedale (L/R)	1	45	Ax ($\Phi 17 \times 228$)	1
15	Cadru principal	1	46	Roata	1
16	Stabilizator posterior	1	47	Magnet ($\Phi 12 \times 6$)	1
17	Surub (M8x75xL20)	4	48	Curea (370PJ6)	1
18	Piulita (M8)	4	49	Surub (st4.2x25)	4
19	Stabilizator anterior	1	50	Carcasa dreapta	1
20	Spuma ($\Phi 22.2 \times 600$)	2	51	Brat pedalier drept	1
21	Surub (ST4.2x15)	2	52	Piulita (M10x1.25)	2
22	Senzori puls	2	53	Insertie plastic ($\Phi 26 \times 9$)	2
23	Capace	2	54	Bucsa (6203($\Phi 17 \times \Phi 40 \times 12$))	2
24	Insertie plastic ($\Phi 12.6 \times \Phi 3$)	2	55	Surub (st2.9x9.5)	2
25	Cablu	1	56	Inductor	1
26	Surub (M5x55)	1	57	Carcasa stanga	1
27	Saiba (D5)	1	58	Surub (ST5.5x20)	2
28	Rotita control rezistentă	1	59	Capace ($\Phi 60$)	2
29	Capace ($\Phi 60$)	2	60	Saiba	1
30	Volanta	1	61	Rotita de ajustare	1
31	Piulita (M10x1.0)	2	62	Capace	2

INSTRUCTIUNI DE ASAMBLARE:

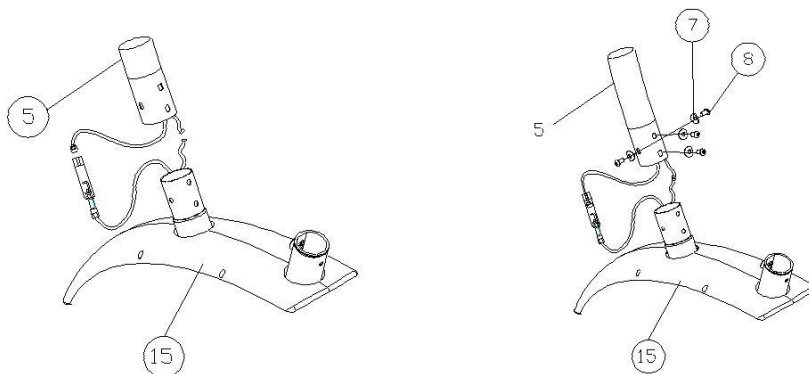
PAS 1

Conectati stabilizatorul anterior (19) si stabilizatorul posterior (16) la cadrul principal (15) folosind piulite (19), saibe (7) & suruburi (17).



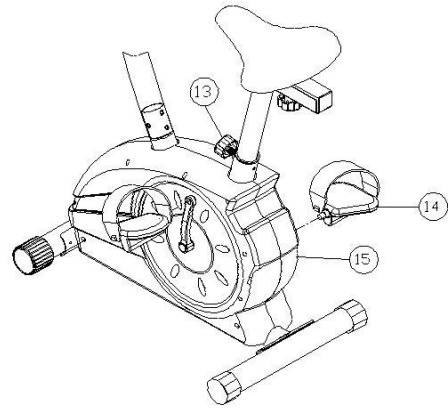
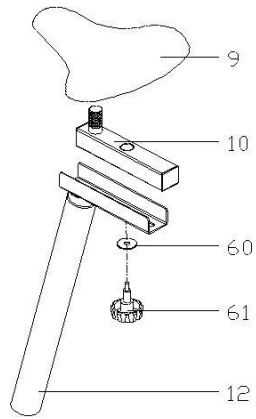
PAS 2

Conectati cablul superior al calculatorului la cablul inferior al calculatorului si cablul de rezistenta superior (5) la cablul de rezistenta inferior (15). Insetati suportul ghidonului (5) in cadrul principal (15) si fixati cu suruburi (8) saibe (7). Atentie-Nu deteriorati cablul!



PAS 3

Scoateti suruburile de la suportul pentru sa (10), apoi fixati saua (9). Insetati suportul pentru sa (10) in tubul vertical (12) aliniati gaurile la pozitia dorita apoi fixati cu ajutorul rotitei de ajustare (61) si saibe (60). Insetati tubul vertical (12) in cadrul principal (15) si aliniati gaurile. Fixati scaunul in pozitia dorita cu ajutorul rotitei de ajustare (13). Inaltimea corecta a scaunului poate fi ajustata dupa finalizarea asamblarii. Conectati pedalele (14) la bratele pedaliere (36). Fiecare pedala este marcata cu L (stanga) respectiv R (dreapta).



PAS 4

Atasati ghidonul (3) la suportul pentru ghidon (5). Montati capacul decorativ cu ajutorul surubului (2) pe suportul pentru ghidon.

Conectati cablul care iese din suport la cablul calculatorului. Scoateti surubul (4) de la calculator si atasati calculatorul (6) in suport. Strangeti surubul. Verificati ca toate suruburile sa fie bine stranse.

