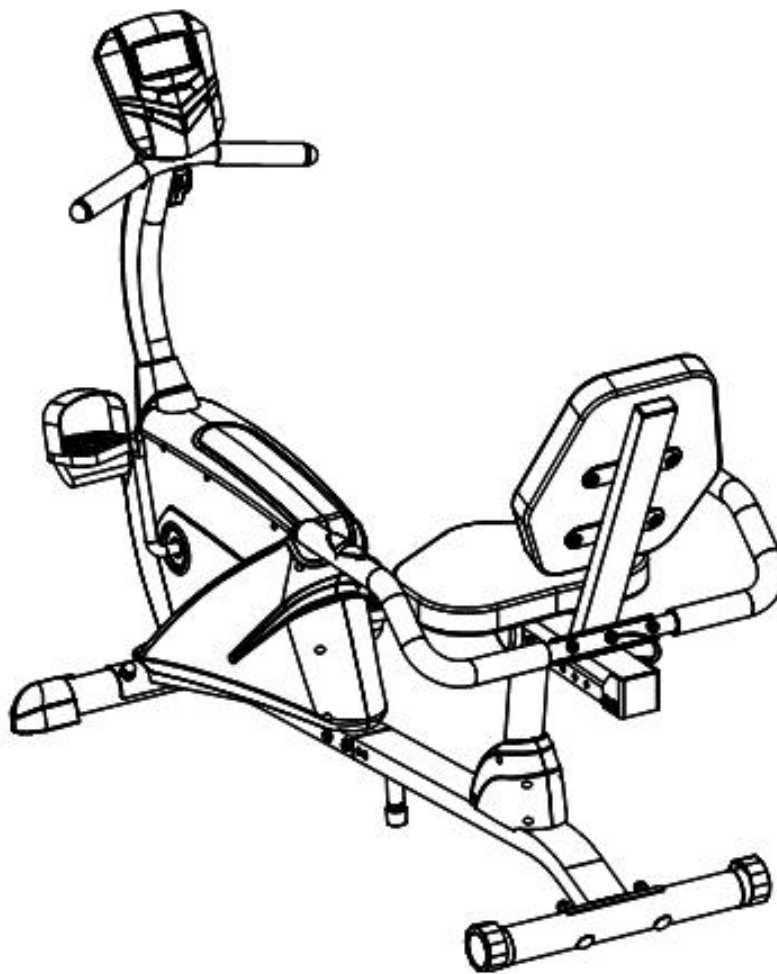




MANUALUL UTILIZATORULUI - RO

8244IN Bicicleta magnetica recumbent inSPORTline Varis



CONTINUT

INSTRUCTIUNI IMPORTANTE DE SIGURANTA.....	3
VEDERE DESFASURATA.....	4
LISTA PIESELOR.....	5
LISTA HARDWARE.....	7
UNELTE.....	7
INSTRUCTIUNI DE ANSAMBLARE.....	8
PAS 1: INSTALARE CADRU PRINCIPAL SPATE.....	8
PAS 2: INSTALARE STABILIZATOARE FRONTALE SI SPATE.....	9
PAS 3: INSTALAREA MANERULUI FRONTAL SI A PEDALELOR.....	10
PAS 4: INSTALAREA TUBULUI SCAUNULUI, SUPORTULUI SCAUNULUI/ SPATARUTLUI SI A MANERULUI	11
PAS 5: INSTALAREA COMPUTERULUI SI A PERNEI SCAUNULUI/SPATARULUI.....	12
OPERAREA COMPUTERULUI.....	13
AJUSTARI.....	14
AJUSTARI ALE MANERULUI DE CONTROL TENSIUNE.....	14
AJUSTAREA CAPACULUI STABILIZATORULUI SPATE.....	15
AJUSTAREA SCAUNULUI IN FATA SAU SPATE.....	15
INTRETINERE.....	15
CURATARE.....	15
DEPOZITARE.....	15
DEPANARE.....	15
RUTINA DE RELAXARE SI INCALZIRE.....	16
GARANTIE.....	18



IMPORTANT: Cititi toate instructiunile cu atentie inainte de utilizarea produsului. Retineti manualul pentru referinte ulterioare.

Specificatiile pot varia fata de poza.

INSTRUCTIUNI DE SIGURANTA IMPORTANTE

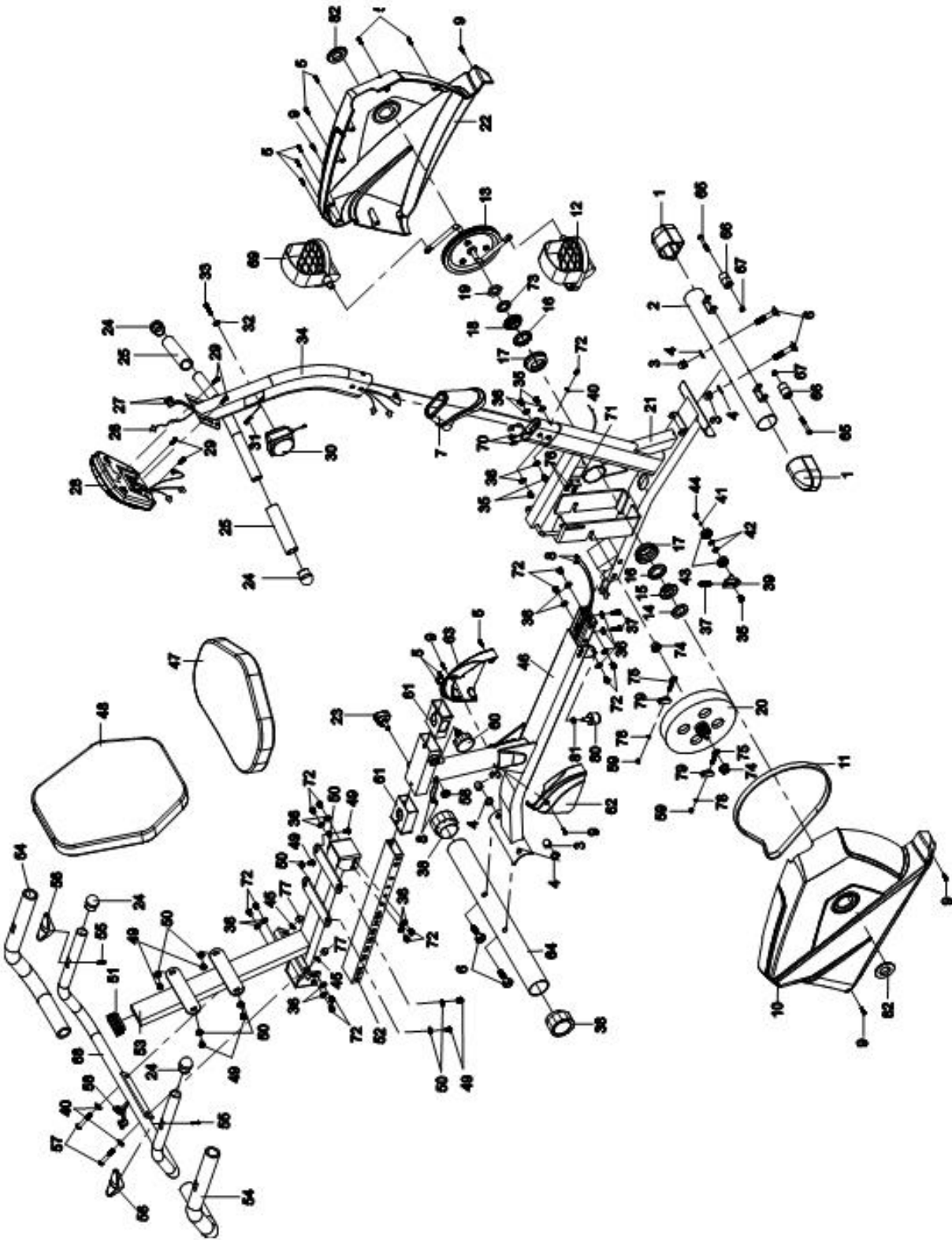
Precautiunile de baza ar trebui urmate mereu, inclusiv urmatoarele instructiuni atunci cand utilizati echipamentul. Cititi toate instructiunile inainte de a utiliza echipamentul.

1. Cititi toate instructiunile cu atentie inainte de a utiliza echipamentul. Asigurati-va ca echipamentul este ansamblat corect si strans bine inainte de utilizare.
2. Inainte de exercitii, pentru a evita ranirea muschilor, sunt recomandate exercitiile de incalzire.
3. Asigurati-va ca nu aveti piesele sunt fixate bine si nu sunt defecte. Acest echipament ar trebui asezat pe o suprafata plana cand este utilizat. Este recomandata folosirea unui covoras pentru podea.
4. Purtati haine si incaltaminte corespunzatoare cand utilizati echipamentul. Nu purtati haine ce s-ar putea agata in piesele echipamentului. Amintiti-va sa strangeti curelele pedalelor.
5. Nu incercati lucrari de intretinere sau ajustare, altele decat cele descrise in manual. Daca apar probleme, incetati utilizarea si contactati-va distribuitorul local.
6. Nu folositi echipamentul in aer liber.
7. Acest echipament este pentru uz casnic, nu este un model de uz comercial.
8. Echipamentul trebuie folosit de o singura persoana la un moment dat.
9. Daca simtiti dureri in piept, greata, ameteala, sau greutate in a respira, opriti-va din exercitii de urgenta si consultati un doctor inainte de a continua..
10. Fiti cu bagare de seama la montarea si demontarea echipamentului
11. Nu permiteti copiilor sa se joace cu acest echipament. Tineti copiii si animalele de companie la distanta cat timp echipamentul este un uz. Echipamentul este pentru adulti. Spatiul minim pentru utilizare este de doi m.
12. Greutatea maxima suportata de echipament este de 110 kg.

AVERTISMENT: Inainte de a incepe sa faceti exercitii, consultati-va medicul. Acest lucru este important in special pentru cei cu varsta de peste 35 ani, sau care au mai avut probleme de sanatate. Cititi toate instructiunile inainte de a utiliza aparatul.

ATENTIE: Cititi cu atentie toate instructiunile inainte de a utiliza produsul. Retineti manualul pentru referinte ulterioare.

VEDERE DESFASURATA










LISTA PIESELOR

Nr.	Descriere	Cant
001	Capac stabilizator frontal	2
002	Stabilizator frontal	1
003	Piulita capac M10	4
004	Saiba curbata Ø10	4
005	Surub ST4.2x25	10
006	Surub M10x57	4
007	Capac stalp ghidon frontal	1
008	Sectiune mijloc fir senzor pt puls L=1000mm	1
009	Surub autofiletant cu cap Phillips ST4.2x25	6
010	Capac dreapta	1
011	Curea 330J6	1
012	Pedala picior drept YH-30X	1
013	Pedaliar	1
014	Saiba Ø34.5xØ23x2.5	1
015	Piulita rulment II 7/8"	1
016	Rulment	2
017	Rulment cupa	2
018	Piulita rulment I 15/16"	1
019	Piulita hexagonala 7/8"	1
020	Volanta Ø230	1
021	Cadru principal frontal	1
022	Capac stanga	1
023	Maner in forma de triunghi M12x55	1
024	Capac rotund pt ghidon Ø25x1.5	4
025	Spuma ghidon frontal Ø30xØ24x160	2
026	Extensie fir senzor L=500mm	1
027	Extensie fir senzor puls I L=500mm	2
028	Computer (HR-1586)	1
029	Surub M5x10	4
030	Maner control tensiune	1
031	Cablu tensiune L=750mm	1
032	Saiba mare Ø5xØ20x1	1
033	Surub M5x20	1
034	Stalp ghidon	1
035	Ghidon M8x10	5


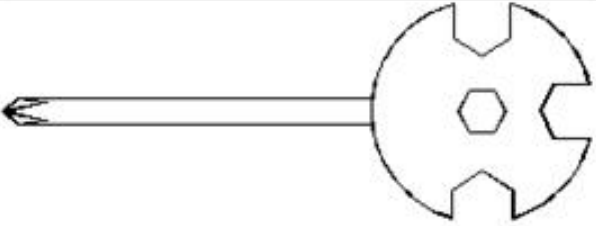
036	Saiba Ø8xØ16x1.5	18
037	Surub M8x30	3
038	Capac stabilizator spate	2
039	Suport roatarezerva	1
040	Saiba curbata Ø8xØ20x2	3
041	Saiba Ø6xØ12x1	1
042	Saiba Ø10.2xØ14x1	2
043	Rulment 6000ZZ	2
044	Surub M6x10	1
045	Saiba mare Ø8xØ20x2	2
046	Cadru principal spate	1
047	Perna scaun 250x345x40	1
048	Perna spatar 310x345x40	1
049	Surub M6x15	8
050	Saiba mare Ø6xØ18x1.5	8
051	Capac suport scaun si spatar 23x53x2	1
052	Tub glisant scaun	1
053	Suport scaun si spatar	1
054	Spuma ghidon Ø30xØ24x510	2
055	Surub ST4.2x20	2
056	Fir senzor puls L=750	2
057	Surub M8x45	2
058	Stecher fir Ø12.1	2
059	Piulita M6	2
060	Maner rotund M16x1.5	1
061	Bucse	2
062	Capac dreapta cadru principal spate	1
063	Capac stanga cadru principal spate	1
064	Stabilizator spate Ø50x1.5x430	1
065	Surub M6x48	2
066	Roata transport Ø23xØ6x32	2
067	Piulita nylon M6	2
068	Ghidon	1
069	Pedala picioar stang YH-30X	1
070	Extensie fir senzor puls II L=1000mm	2
071	Fir senzor L=450mm	1
072	Surub M8x15	13
073	Saiba Ø40xØ24x3	1
074	Piulita M10x1	2

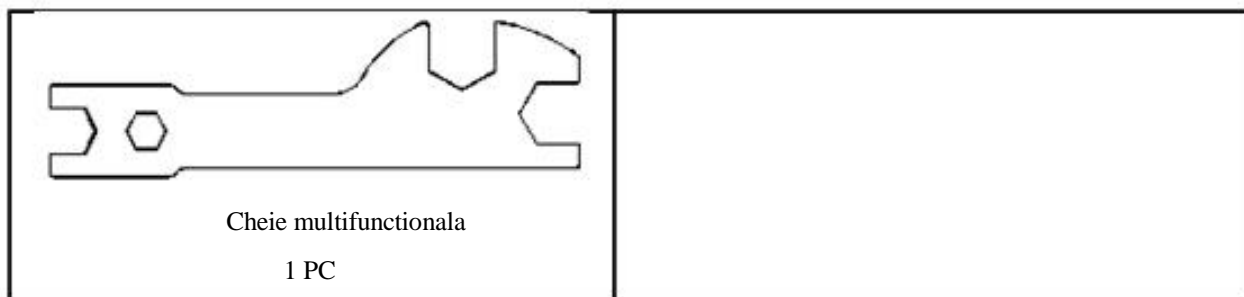
075	Surub cu ochi M6x36	2
076	Surub ST2.9x12	2
077	Piulita capac M8	2
078	Saiba arcuita Ø6xØ11.2x2	2
079	Suport tensiune	2
080	Surub cauciucat	1
081	Piulita M8	1
082	Capac Ø40xØ25x10	2

LISTA HARDWARE

 (3) Piulita M10 4BUC	 (4) Saiba curbata Ø10 4 BUC	 (6) Surub M10x57 4 BUC
 (40) Saiba curbata Ø8xØ20x2 2 BUC	 (45) Saiba mare Ø8xØ20x2 2 BUC	 (57) Surub M8x45 2 BUC
 (77) Piulita capac M8 2 BUC		

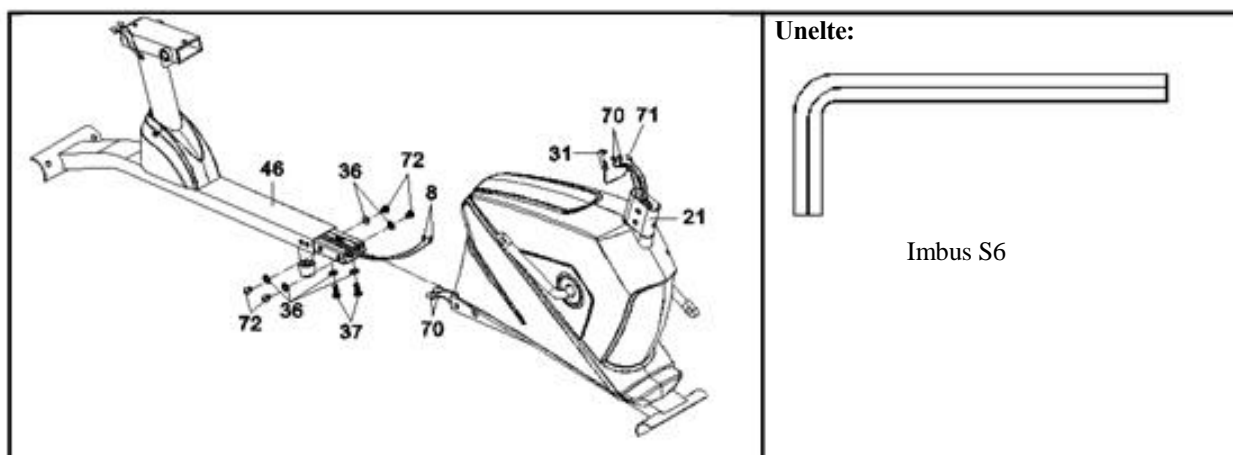
TOOLS

 Imbus S6 1 PC	 Cheie multifunctionala cu cap surubelnita Phillips S10, S13, S14, S15 1 BUC
---	---



INSTRUCTIUNI ANSAMBLARE

PAS 1: INSTALAREA CADRULUI PRINCIPAL SPATE

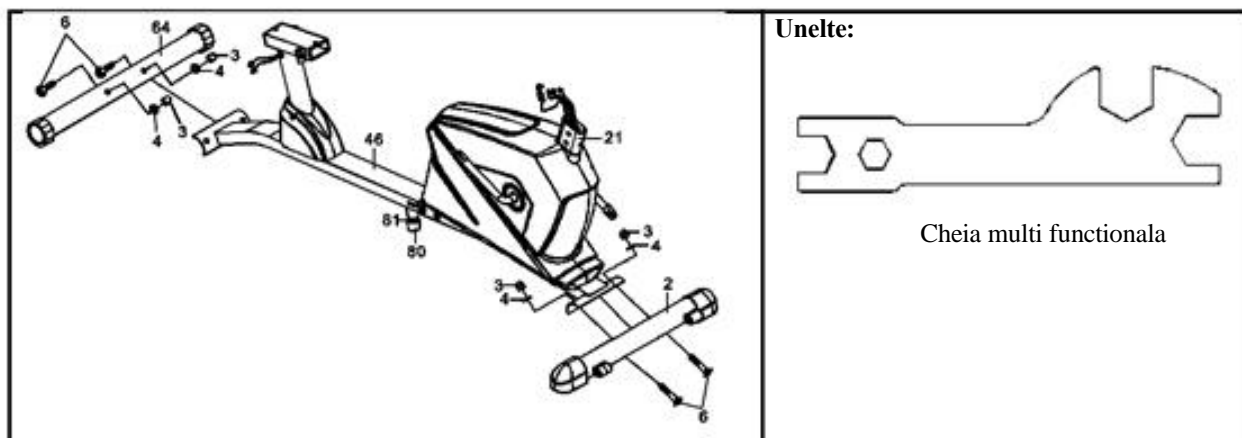


Inlaturati 2 suruburi M8x30 (37), 4 suruburi M8x15 (72), si 6 saibe $\text{\O}8 \times \text{\O}16 \times 1.5$ (36) de la cadrul principal spate. (46). Inlaturati piesele cu imbusul S6 furnizat.

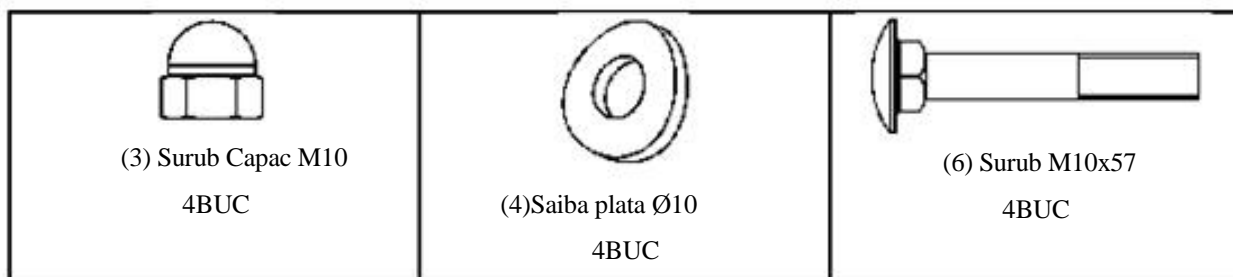
Conectati Sectiunea mijloc pt senzor puls (8) de la cadrul principal spate (46) la extensia firului senzor pt puls II (70) de la cadrul principal frontal (21).

Atasati cadrul principal spate (46) la cadrul principal fata (21) cu 2 suruburi M8x30 (37), 4 suruburi M8x15 (72), si 6 saibe $\text{\O}8 \times \text{\O}16 \times 1.5$ (36) de la cadrul principal spate. (46), care au fost inlaturate. Strangeti piesele cu imbusul furnizat.

PAS 2: INSTALAREA STABILIZATOARELOR FRONTAL SI SPATE



Hardware:



Pozitionati stabilizatorul fata (2) in fata cadrului principal frontal (21) si aliniati gaurile.

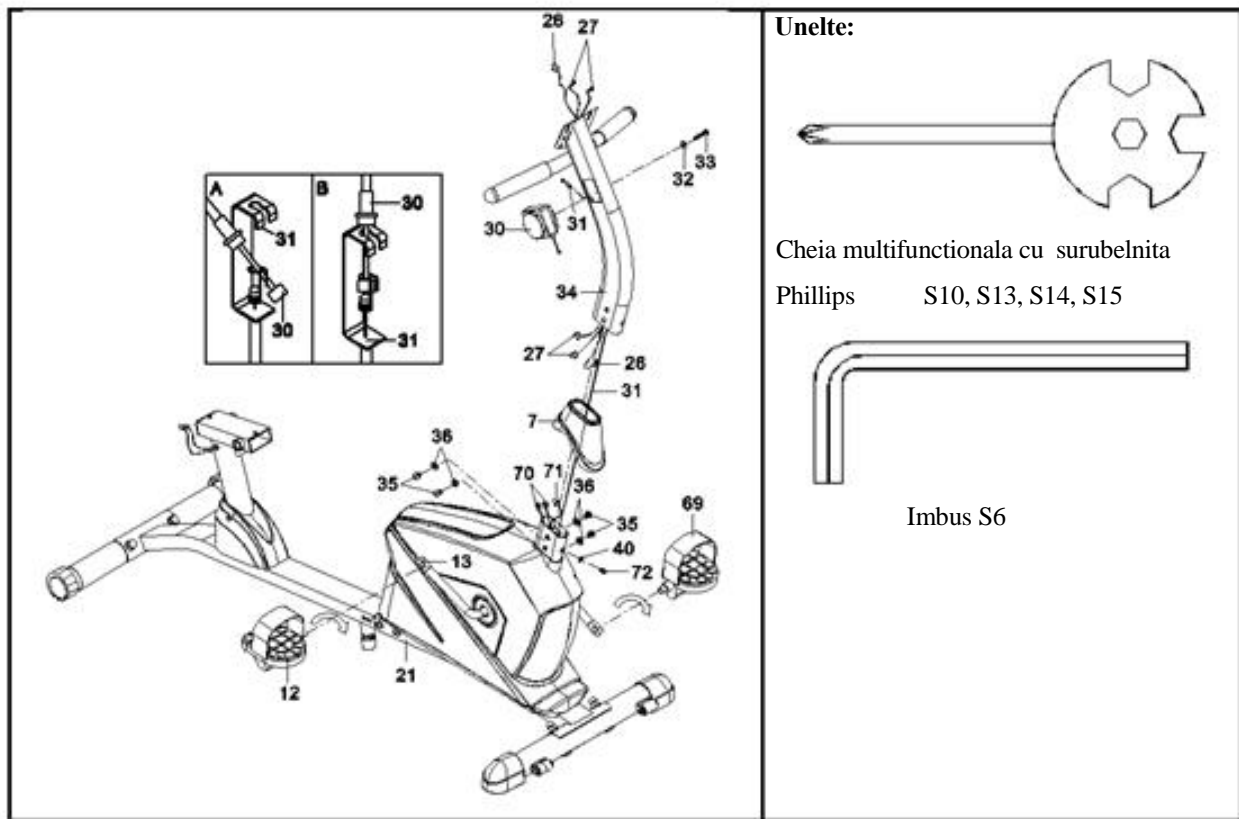
Atasati stabilizatorul frontal (2) in fata curbei de pe cadrul principal frontal (21) cu 2 piulita capac M10 (3), 2 saibe curbate Ø10 (4), si 2 suruburi M10x75 (6). Strangeti suruburile si piulitele cu cheia multifunctionala furnizata.

Pozitionati stabilizatorul spate (64) din spatele cadrului principal spate (46) si aliniati .

Atasati stabilizatorul spate (64) la curba din spatele cadrului principal spate (46) cu 2 piulite capac M10 (3), 2 Ø10 saibe curbate (4), si 2 suruburi M10x75 Bolts (6). Strangeti suruburile si piulitele cu cheia multifunctionala furnizata..

Puteri roti surubul de cauciuc si (80) piulita M8 (81) de pe cadrul principal spate (46) dupa nevoie pentru a nivela bicicleta.

PAS 3: INSTALAREA STALPULUI GHIDONULUI SI A PEDALELOR



Inlaturati o saiba curbata $\text{Ø}8 \times \text{Ø}20 \times 2$ (40), un surub $\text{M}8 \times 15$ (72), 4 suruburi $\text{M}8 \times 10$ (35) si 4 saibe $\text{Ø}8 \times \text{Ø}16 \times 1.5$ (36) de la cadrul principal frontal (21). Inlaturati suruburile cu imbusul S6 furnizat.

Slide the Front Handlebar Post Cover (7) up to the Front Handlebar Post (34).

Inserti cablul de tensiune (31) prin gaura de jos a stalpului ghidonului frontal (34) si scoateti-l prin gaura patrata a stalpului (34).

Conecati firul senzor (71) extensiile firului pentru senzor puls II (70) de la cadrul principal frontal (21) la extensia firului senzor (26) si extensiile firului senzor puls I (27) de la stalpul ghidonului (34).

Inserti stalpul ghidonului frontal (34) in tubul cadrului principal frontal (21) si securizati cu o saiba curbata $\text{Ø}8 \times \text{Ø}20 \times 2$ (40), un surub $\text{M}8 \times 15$ (72), 4 suruburi $\text{M}8 \times 10$ (35) si 4 saibe $\text{Ø}8 \times \text{Ø}16 \times 1.5$ (36) Care au fost inlaturate. Strangeti suruburile cu imbusul S6 furnizat. Glisati capacul stalpului ghidonului principal (7) pe cadrul principal frontal (21).

Inlaturati $\text{Ø}5 \times \text{Ø}20 \times 1$ saiba mare (32) si surubul $\text{M}5 \times 20$ Bolt (33) de la manerul controlului de tensiune (30). Inlaturati suruburile cu cheia multifunctionala cu surubelnita Phillips.

Puneti capatul rezistent a cablului manerului de control tensiune (30) in carligul cablului tensiune (31) dupa cum este aratat in desenul A al figurii 3. Tragetii rezistenta cablului manerului de control tensiune (30) si fortati-o in suportul metalic al cablului tensiune (31) dupa cum este aratat in desenul B al figurii 3. Atasati manerul controlului tensiune

(30) pe stalpul ghidonului frontal (34) $\text{Ø}5 \times \text{Ø}20 \times 1$ saiba mare (32) si surubul $\text{M}5 \times 20$ Bolt (33) care au fost inlaturate. Strangeti suruburile cu cheia multifunctionala cu surubelnita Phillips.

INSTALAREA PEDALELOR:

Pedalier, pedalele, axul si curelele pedalelor sunt marcate cu "R" pentru dreapta si "L" pentru stanga.

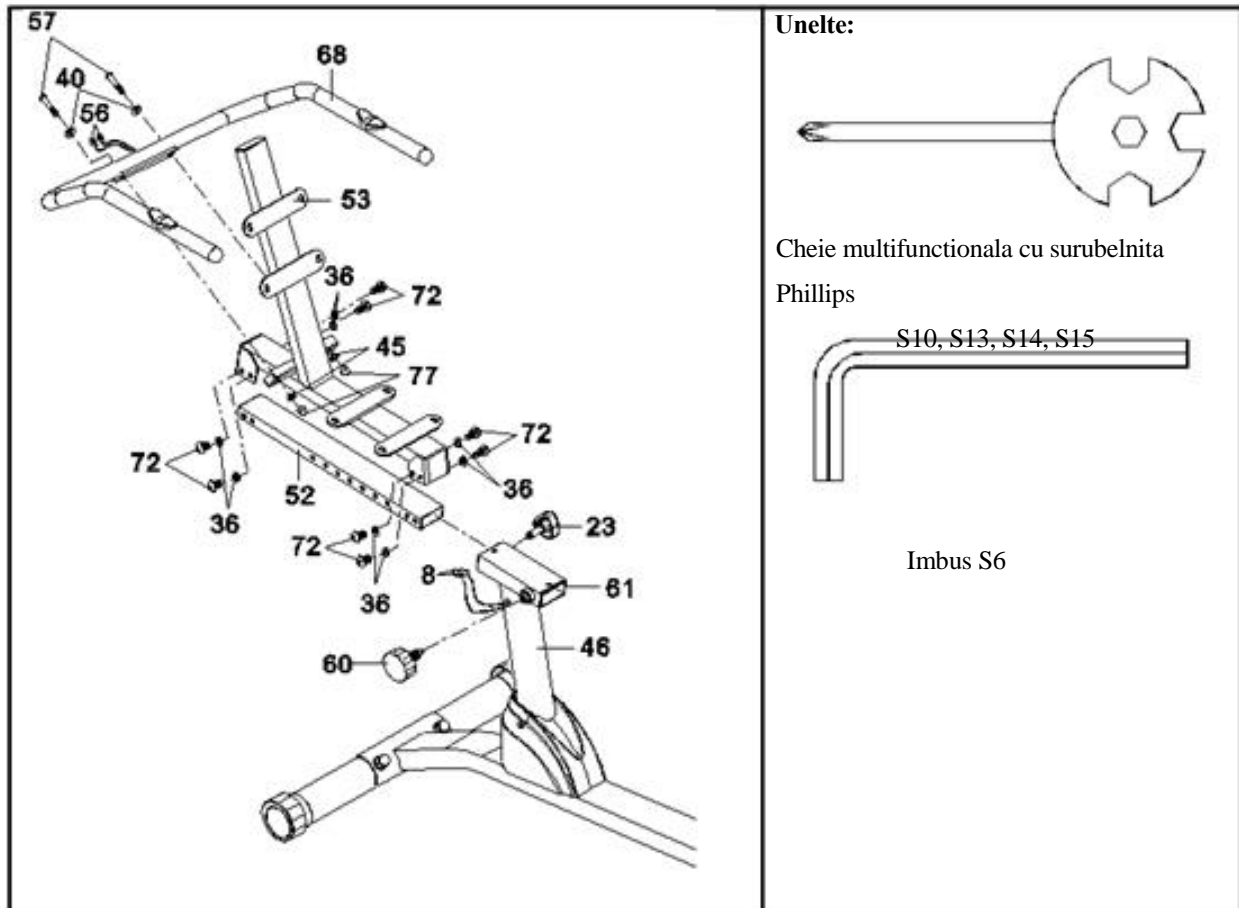
Inserti axul pedalei stangi (69) in gaura filetata a pedalierului stang (13). Rotiti axul pedalei manual in directia inversa a acelor de ceas pana cand se fixeaza bine.

Nota: NU rotiti axul pedalei in directia acelor de ceas, pentru a nu deteriora filetul.

Strangeti axul pedalei stangi (69) cu cheia multifunctionala cu surubelnita Phillips furnizata.

Inserti axul pedalei dreapta(12) in gaura filetata a pedalierului drept (13). Rotiti axul pedalei in directia acelor de ceas pana cand se fixeaza bine. Strangeti axul pedalei drepte (69) cu cheia multifunctionala cu surubelnita Phillips furnizata.

PAS 4: INSTALAREA TUBULUI SCAUNULUI, SUPORTULUI SCAUNULUI/ SPATARUTLUI SI A MANERULUI



Hardware:			
(40) Saiba curbata Ø8xØ20x2 2 BUC	(45) Saiba mare Ø8xØ20x2 2 BUC	(57) Surub M8x45 2 BUC	(77) Piulita capac M8 2 BUC

Inlaturati 8 saibe Ø8xØ16x1.5 (36) si 8 suruburi M8x15 (72) de la tubul glisant al scaunului (52). Inlaturati suruburile cu imbusul S6 furnizat.

Inserti tubul glisant al scaunului (52) in bucele (61) cadrului principal spate (46).

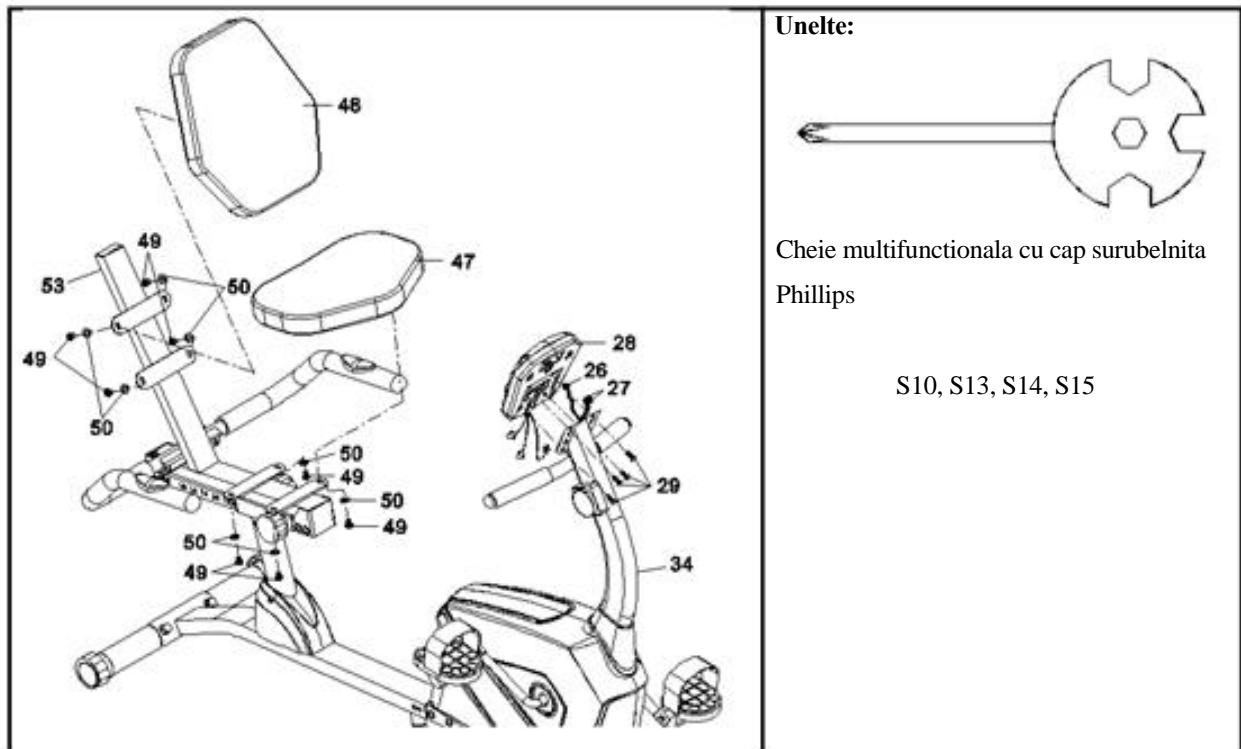
Atasati tubul glisant spate (52) la suportul scaunului si al spatarului (53)cu 8 saibe Ø8xØ16x1.5 (36) si 8 suruburi M8x15 (72) de la tubul glisant al scaunului (52) care au fost inlaturate. Stangeti suruburile cu imbusul S6 furnizat.

Ajustati pozitia scaunului si inserati manerul rotund (60) si pe cel triunghiular (23). Rotiti manerul rotund (60) si pe cel triunghiular (23) in directia acelor de ceas pentru a strange.

Atasati ghidonul (68) la suportul spatarului si al scaunului (53) cu 2 suruburi M8x45 (57), 2 saibe curabate Ø8xØ20x2 (40), 2 saibe mari Ø8xØ20x2 (45), si 2 piulite capac M8 (77). Strangeti suruburile cu cheia multifunctionala cu cap surubelnita Phillips furnizata.

Conectati sectiunea de mijlor a firelor sensor puls (8) de la cadrul principal spate (46) la firele sensorului pt puls (56) de la ghidon (68).

PAS 5: INSTALAREA COMPUTERULUI SI A PERNELOR SCAUNULUI SI SPATARULUI



Inlaturati 4 suruburi M5x10 (29) de la computer (28). Inlaturati suruburile cu cheia multifunctionala cu surubelnita Phillips.

Conectati extensia firelor sensor (26) si extensia firelor sensor pt puls I (27) de la stalpul ghidonului frontal (34) la firele care vin de la computer (28). Puneti firele inapoi in stalpul ghidonului frontal (34).


Atasati computerul (28) la capatul de sus al stalpului ghidonului (34) cu 4 suruburi M5x10 Bolts (29) care au fost inlocuite. Strangeti suruburile cu cheia multifunctionala cu surubelnita Phillips.

Inlaturati 8 suruburi M6x15 (49) si 8 saibe mari Ø6xØ18x1.5 (50) de la spatele scaunului si a spatarului (47, 48). Inlaturati suruburile cu cheia multifunctionala cu surubelnita Phillips. Apoi atasati pernele scaunului si spatarului (47, 48) la suportul lor (53) cu 8 suruburi M6x15 (49) si 8 saibe mari Ø6xØ18x1.5 (50) de la spatele scaunului si a spatarului (47, 48) care au fost inlaturate. Strangeti suruburile cu cheia multifunctionala cu surubelnita Phillips.

OPERAREA COMPUTERULUI



SPECIFICATII

FUNCTII	INTERVAL
TIME	0:00-99:59 min:sec
SPEED	0.0-99.9 km/h
DIST (DISTANCE)	0.0-999.9 km
CAL (CALORIES)	0.0-999.9 kcal
ODO (ODOMETER)	0.0-9999 km
 (PULSE)	40-239 beats/min

FOLOSIREA COMPUTERULUI

Computerul poate fi activat apasand tastele sau pedaland. Daca lasati echipamentul inactiv pentru 4 minute, acesta se va inchide automat.

FUNCTIILE TASTELOR


MODE: Apasati tasta MODE pentru a selecta fiecare functie a computerului.

Apasati si tineti tasta MODE pentru 3 secunde, pentru a sterge toate datele cu exceptia datelor ODO (ODOMETER).

SET: Apasati tasta SET pentru a seta valorile functiilor TIME, DISTANCE, CALORIES, sau PULSE pentru presetarile tinta.

RESET: Apasati tasta RESET pentru a sterge datele functiilor TIME, DISTANCE, sau CALORIES la 0. Apasati tasta RESET, pentru a aduce valorile functiilor TIME, DISTANCE, CALORIES, sau PULSE la 0 pentru presetari.

FUNCTIILE COMPUTERULUI

SCAN: Apasati tasta MODE pana cand ecranul afiseaza SCAN; Computerul va scana automat functiile TIME, SPEED, DIST (DISTANCE), CAL (CALORIES), ODO (ODOMETER), si  (PULSE) la fiecare 5 secunde.
every 5 seconds.

TIME: Afiseaza timpul scurs in minute si secunde. De asemenea poti preseta un timp tinta inainte de a incepe antrenamentul. Pentru a seta TIME apasati tasta MODE pana cand vedeti TIME afisat pe ecran. Apasati tasta SET pentru a schimba timpul., de fiecare data cand apasati tasta SET, TIME se va modifica cu 1 min. Apasati tasta RESET pentru a reseta timpul setat la 0. Timpul presetat are interval de la 0:00 la 9:00 minutes. Odata ce ati presetat timpul si incepeti exercitiile, incepe numaratoarea inversa a timpului presetat pana la 0:00 cu decrementare de 1 sec. Cand timpul presetat ajunge la 0:00, va incepe o numaratoare crescatoare, si computerul va bipui pentru a va aminti.

SPEED: Afiseza viteza curenta.

DIST (DISTANCE): Afiseaza distanta cumulata in timpul sesiunilor de antrenament. De asemenea poti preseta distanta in modul STOP. Pentru a seta DISTANCE apasati tasta MODE pana cand vedeti DIST afisat pe ecran. Apasati tasta SET pentru a schimba distanta. Apasati tasta RESET pentru a aduce distanta setata la 0. Intervalul de presetare distanta variaza de la 0 la 999.0 km. Odata ce ati presetat distanta si incepeti exercitiile, incepe numaratoarea inversa a distantei presetate pana la 0.0. Cand distanta presetata ajunge la 0.0, va incepe o numaratoare crescatoare, si computerul va bipui pentru a va aminti.

CAL (CALORIES): Afiseaza totalul de calorii arse in timpul antrenamentului. Poti deasemenea preseta o tinta de calorii de ars in modul STOP inainte de antrenament. Pentru a seta CALORIES apasati tasta MODE pana cand vedeti CAL afisat pe ecran. Apasati SET pentru a modifica. Apasati RESET pentru a aduce valoarea la 0. Intervalul de calorii presetate este de la 0.0 la 999.0 calorii. Odata ce ai presetat valorile caloriilor, in timpul exercitiului va incepe o numaratoare inversa de la caloriile presetate la 0.00. Cand se ajunge la 0, computerul va incepe a bipui pentru a va reaminti si va incepe o numaratoare crescatoare. (Aceste date sunt pentru a compara diferitele sesiuni de antrenamente, si nu trebuie folosite in scop medical.

ODO (ODOMETER): Afiseaza distanta totala cumula. Valoarea ODO nu poate fi resetata la 0, apasand tastele MODE sau RESET pentru 3 secunde. Daca scoateti bateriile computerului, ODO se va reseta.

♥ **(PULSE):** Afiseaza pulsul curent, dupa ce pui mainile pe senzori in timpul exercitiului. Pentru a va asigura ca citirea este mai precisa, tineti ambele maini pe senzori cand doriti aceasta. Puteti de asemenea sa presetati un puls tinta in modul STOP inainte de antrenament. Pentru a seta pulsul apasati MODE pana cand vedeti

♥ Afisat pe ecran. Pentru a preseta pulsul apasati SET. Pentru a reseta la 0 apasati tasta RESET. Odata presetat pulsul, cand incepeti antrenamentul, puneti ambele maini pe senzor. Daca pulsul creste peste cel impus, computerul va incepe a bipui pentru a va aminti.

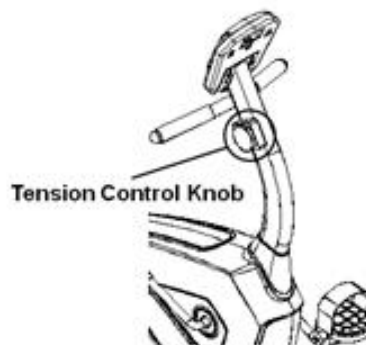
INSTALAREA BATERIILOR

1. Inlaturati capacul bateriei de pe spatele computerului.
2. Puneti 2 baterii AA.
3. Asigurati-va ca bateriile au fost puse in pozitia corecta.
4. Strangeti capacul la loc.
5. Daca afisajul este ilizibil sau apar doar segmente parțiale, inlaturati bateriile si asteptati 15 secunde.

AJUSTARI

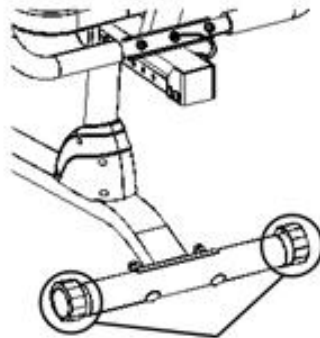
AJUSTAREA MANERULUI DE CONTROL TENSIUNE.

Pentru a creste tensiunea(dificultatea) rotiti manerul in directia acelor de ceas. Pentru a descreste rotiti in directia inversa a acelor de ceas.



AJUSTAREA CAPACULUI STABILIZATORULUI SPATE

Rotiti capacul stabilizatorului spate dupa nevoie pentru a nivela bicicleta.

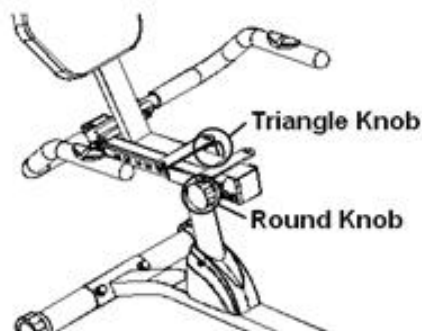


Rear Stabilizer End Cap

AJUSTAREA SCAUNULUI INAINTE SAU INAPOI

Scoateti manerul triunghiular de la cadrul principal spate. Rotiti manerul rotund in sens invers acelor de ceas pana cand poate fis scos. Scoateti-l apoi glisati suportul scaunului si al spatarului . Blocati suportul inapoi cand puneti la loc manerul. Pentru o mai mare siguranta, strangeti ambele manere(rotund si triunghiular) in directia acelor de ceas.

NOTA: Cand ajustati pozitia scaunului, asigurativa ca nu se trece peste linia marcata de pe tubul glisant.



INTRETINERE

CURATARE

Bicicleta poate fi curata cu o carpa moale si umeda. Nu folositi abrazivi sau solventi pe partile din plastic. Curatati bicicleta dupa fiecare sesiune de antrenamente. Aveti grija sa nu udati afisajul computerului, pentru a nu cauza un scurt-circuit. Tineti bicicleta, dar mai ales afisajul departe de razele solare. Va rugam inspectati toate piesele de ansamblare, piulite, suruburi, pedale pentru o mai buna functionare in fiecare saptamana.

DEPOZITARE

Depozitati bicicleta intr-un mediu curat si uscat, la departare de copii.

DEPANARE

PROBLEMA	SOLUTIE
Bicicleta se clatina	Rotiti capacul stabilizatorului din spate cat este nevoie pentru a nivela biciclata

In timpul utilizarii	
Nu se afiseaza nimic pe ecranul computerului	<ol style="list-style-type: none"> 1. Verificati firele computerului sa fie bine conectate cu cele care vin stalpul ghidonului 2. Verificati daca bateriile sunt pozitionate corect si daca arcurile sunt in contact cu bateriile. 3. Bateriile pot fi terminate, inlocuiti-le cu unele noi
Nu se citeste pulsul, sau citirea este incorecta, inconsistenta.	<ol style="list-style-type: none"> 1. Asigurati-va ca firele senzorului pt puls sunt puse conectate corect. 2. Pentru a asigura o citire cat mai precisa, va rugam tineti intotdeauna ambele maini pe senzori in loc sa tineti doar una cand doriti sa cititi pulsul in timpul antrenamentului. 3. Evitati sa strangeti prea tare. Incercati sa mentineti o presiune moderata in timp ce tineti mainile pe senzorii de puls.
Bicicleta face un zgomot in timpul utilizarii	Suruburile ar putea fi slabite. Va rugam inspectati toate suruburile si strangeti-le pe cea slabite.

INCALZIREA MUSCHILOR

INCALZIREA

Scopul incalzirii este de a pregati corpul pentru exercitii si de a minimiza pericolul de intinderii. Faceti incalzire pentru doua cinci minute inainte de antrenament. Faceti exercitii ce va creste ritmul cardiac si va incalzesc muschii. ctivities mersul pe jos, jogging, sarituri, saritul corzii, si alergatul pe loc.

RELAXAREA

Scopul relaxarii e acela de a readuce corpul la starea normala, odihnindu-va dupa fiecare serie de exercitii. O relaxare corecta incetineste usor ritmul cardiac si permite sangelui sa se intoarca la inima.

ROTIREA CAPULUI

Rotiti capul de la dreapta spre stanga, simtind intinderea din partea stanga a gatului. Apoi rotiti capul inapoi odata, intinzand barbia spre tavan si lasand gura deschisa. Rotiti capul spre stanga odata si apoi lasati capul cu barbia in piept odata.



RIDICARI DIN UMERI

Ridicati umarul drept spre ureche in timp ce umarul stang il coborati. Repetati pentru umarul stang.



INTINDERI LATERALE

Ridicati mainile deasupra capului. Ridicati mana dreapta cat de sus puteti odata. Repetati actiunea si pentru mana stanga.



INTINEREA CVADRICEPSILOR

Cu o mana pe un perete pentru echilibru, intinde cealalta mana si prinde piciorul si ridica-l cat poti de sus. Aduceti calcaiul cat mai aproape de fese. Tineti timp de 15 secunde si repetati cu celalalt picior.



INTINDEREA ALE MUSCHILOR INTERIORI AI COAPSELOR

Stati cu talpile picioarelor alaturate cu genunchii indreptati spre exterior. Trageti picioarele cat mai aproape de corp. Impingeti usor genunchii spre podea. Repetati de 15 ori.



ATINGEREA DEGETELOR DE LA PICIOARE

Intindeti-va usor din talie, lasand spatele si umerii cat mai relaxati in timp ce va intindeti spre degetele de la picioare. Intindeti-va cat puteti de mult. Repetati de 15 ori.



INTINDEREA MUSCHILOR COAPSELOR

Stati cu piciorul drept intins. Odihniti talpa piciorului inspre coapsa interioara dreapta. Intindeti-va spre degetul de la picior. Repetati de 15 ori. Relaxativa si apoi repetati cu piciorul stang



INTINDEREA CALCAIULUI LUI AHILE

Sprijiniti-va de un perete cu piciorul stang in fata celui drept si cu mainile inainte. Tineti piciorul drept drept, si cel stang pe podea. Apoi indoiti piciorul stang inainte prin miscarea soldurilor spre perete. Apoi repetati si pentru celalalt picior de 15 ori.



CERTIFICAT DE GARANTIE

Nume marca produs :

Model :.....

Vanzator :.....

Cu factura/chitanta

Reparatiile se vor efectua la magazinul:.....

Adresa:

Semnatura si stampila :.....

Cumparator :.....

Data cumpararii:.....

Semnatura/stampila:.....

S-au efectuat probe de functionare, mi s-au inmanat instructiunile de folosire si mi s-a aratat modul de intrebuintare. Prin prezenta, sunt de accord cu conditiile de garantie.

Prin prezenta confirm ca am primit produsul in perfecta stare de functionare impreuna cu ghidul de utilizare in limba romana si am luat la cunostiinta ca prezentul certificat de garantie este valabil numai insotit de chitanta sau factura de achizitie. Daca produsul nu este insotit de prezentul certificat sau garantia este expirata sau anulata de catre service datorita utilizarii in conditii anormale conform paragrafului 5, reparatia se va efectua cu acordul meu contra cost.

Punerea in functiune : Se vor respecta cu stictete instructiunile de montaj si punere in functiune care insotesc aparatele. La prima utilizare a aparatului, exercitiile se vor face usor pentru a constata daca functioneaza perfect.

Conditii de acordare a garantiei

1.Termenul de garantie este de 24 luni de la data cumpararii produsului si respectiv ale accesoriilor standard aflate in componenta sa (cumparate simultan cu produsul, cele fara de care aparatul nu poate functiona).Asigurarea garantiei constat in repararea aparatului in stare de functionare.

2.Garantia se acorda conform legislatiei romane in vigoare la data cumpararii, se aplica numai daca aparatul este folosit corespunzator (in concordanta cu instructiunile de folosire) si este valabila numai insotita de chitanta sau factura de cumparare si certificatul de garantie, ambele in original. Durata timpului de garantie se prelungeste cu timpul scurs de la data depunerii reclamatiei pana la recuperarea

3.In cazul defectarii in conditii normale de utilizare, pe durata perioadei de garantie, produsul se va repara gratuit, la sediile mentionate in acest certificat. Durata medie de utilizare a produsului este de 5 ani.

4.Situatii care duc la iesirea din garantie a produsului:

- Nerespectarea conditiilor de manipulare, transport, pastrare, instalare, punere in functiune, exploatare si intretinere prevazute in manualul de utilizare sau in conditii ce contravin standardelor tehnice din Romania;
- Documentele de garantie nu sunt prezentate, au fost deteriorate / modificate sau sunt ilizibile;
- Aparatul prezinta deteriorari cauzate de accidente mecanice, lovituri, socuri, patrunderi de lichide, expuneri la foc, utilizare gresita sau neglijenta, schimbari ale starii aparatului, pastrarea in conditii improprii – functionarea repetata in regim de mari diferente de temperatura care cauzeaza fenomenul de “condens” intern, expunerea excesiva la umezeala sau radiatii solare, deteriorarea capacelor de protectie sau neglijentei in utilizare;
- Sigiliul aplicat de catre vanzator a fost deteriorat, sters sau inlocuit;
- Depozitare incorecta, lovire, suprasarcina cesul electronic, mansonale de burete, bateriile, capacele, ornamentele de plastic, brate de la bicicletele eliptice, curelele de franare de la bicicletele medicinale, cablurile de la aparatele multifunctionale, nu fac obiectul garantiei
- Interventii software sau reparatii executate de catre persoane neautorizate sau alte unitati decat cele specificate in prezentul certificat;

5.Pierderea certificatului de garantie determina iesirea din garantie a produsului.

6.Perioda de garantie se prelungeste cu timpul scurs de la data predarii produsului la service, pana la data repunerii in stare de functionare a produsului. Prolungirea termenului de garantie se inscrie pe certificatul de garantie.

7.Asiguram contra cost, reparatii in afara perioadei de garantie, sau daca produsul a iesit din garantie, pe toata durata medie de utilizare a produsului.

8.Repararea produsului de folosinta indelungata defectat in perioada de garantie, atunci cand nu poate fi reparat sau cand durata de nefunctionare din cauza deficientelor aparute in perioada de garantie depaseste 10% din termenul de garantie, la cererea consumatorului, vor fi inlocuite de vanzator/comparator sau acesta va restitui consumatorului contravaloarea actualizata a produsului respective.

9.Obiectul garantiei :

- Cadrul si alte elemente metalice se schimba in caz de rupere sau fisurare, daca nu prezinta urme de lovituri sau zgarieturi;
- Foaia de angrenaj se schimba in cazul in care se produce ruperea de pe axul pedalier sau in cazul in care se constata ruperea dintilor.

***CERTIFICATUL DE GARANTIE NU ESTE TRANSMISIBIL**

Fisa de reparatie in garantie

Nr.	Data receptie	Descrierea defectului	Reparatie efectuata	Prolungire garantie cu	L.S.
1.					

2.					
3.					
4.					



Distribuator

Total Sport Equipment

Str. Apuseni nr.1, Deva, Hunedoara

CUI : 26389077 ; J20/21/2010

Tel: 0354 88 22 22 / office@insportline.ro

Web: www.insportline.ro