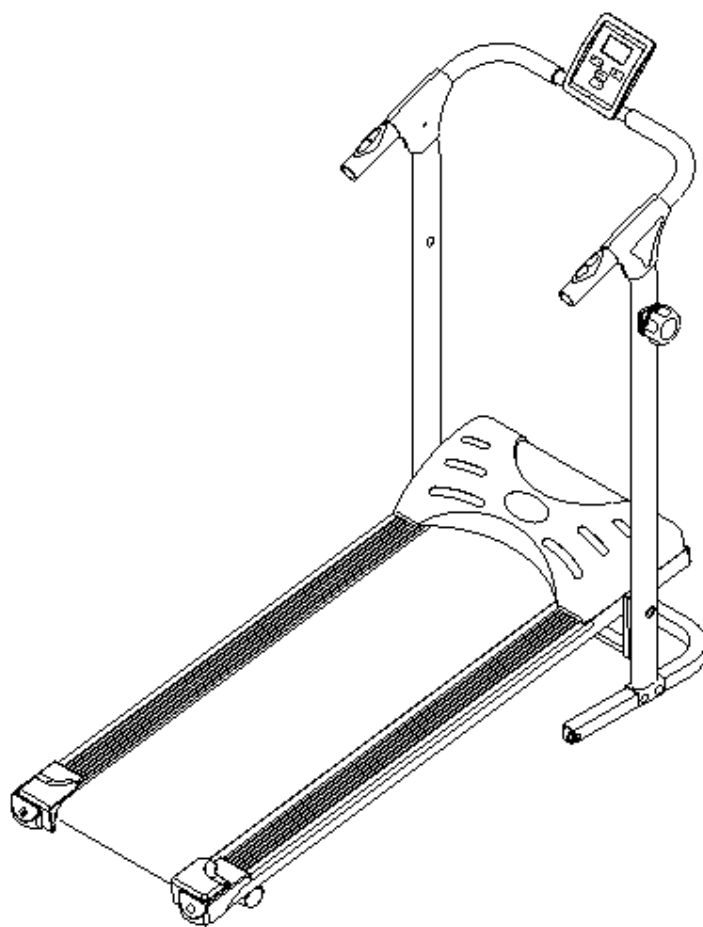




Manual de utilizare

IN 5547 Banda de alergat inSPORTline Sprynkl



IMPORTANT !

Va rugam cititi cu atentie instructiunile inainte de folosirea produsului.

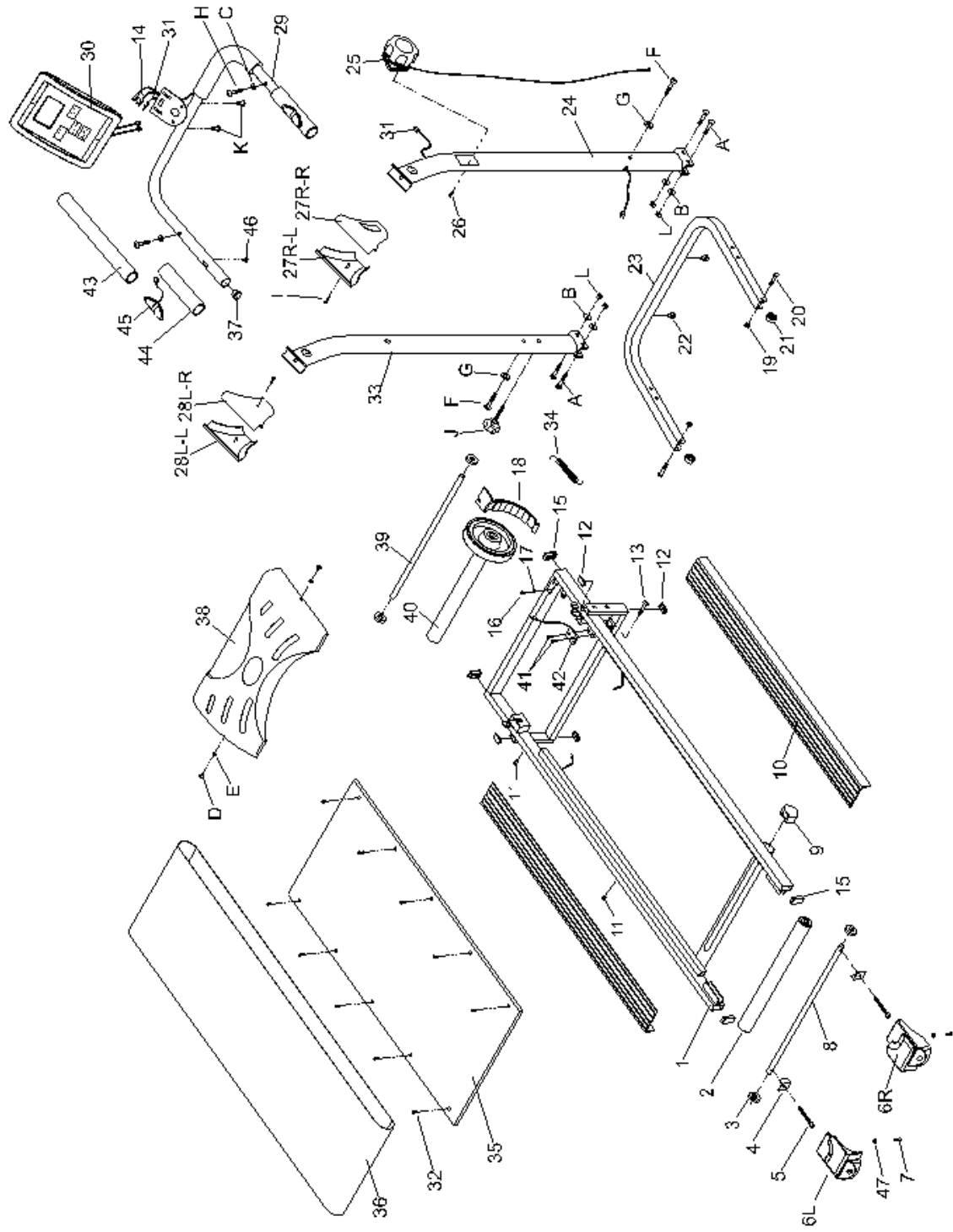
Pastrati manualul pentru consultari ulterioare.

INFORMATII IMPORTANTE DE SIGURANTA

ATENTIE! PENTRU A EVITA RISCUL RANIRII GRAVE, CITITI CU ATENTIE URMATOARELE INSTRUCIUNI DE SIGURANTA INAINTE DE A FOLOSI BANDA DE ALERGAT.

1. Inainte de a incepe antrenamentul, cititi manualul cu atentie si tineti-l intotdeauna la indemana.
2. Inainte de inceperea programului de antrenament, va sfatuim sa va consultati doctorul pentru a determina daca suferiti de vreo boala sau conditie fizica ce ar putea pune in pericol sanatatea si siguranta dumneavoastra. Sfatul doctorului este esential daca sunteti sub tratament medicamentos ce va afecteaza pulsul, presiunea arteriala sau nivelul colesterolului.
3. Fiti atent la semnele date de corpul dumneavoastra. Antrenamentul incorect sau excesiv va poate dauna sanatatii. Daca intalniti stari de ameteli, dureri in piept sau alte simptome ale sanatatii dumneavoastra, opriti antrenamentul imediat si consultati-va medicul inainte de a continua.
4. Nu folositi echipamentul daca acesta nu este asamblat corect. De asemenea trebuie sa verificati aparatul in mod regulat pentru a va asigura ca acesta functioneaza in parametrii normali. Daca exista componente defecte, nu folositi banda de alergat. Tine de responsabilitatea dumneavoastra sa va asigurati ca toti utilizatorii echipamentului au fost informati de masurile de precautie.
5. Tineti aparatul departe de animalele de casa si de copii. Aparatul este destinat exclusiv utilizatorilor adulti. Aparatul a fost proiectat pentru o utilizare la domiciliu.
6. Inainte de folosirea aparatului, va rugam verificati ca suruburile si piulitele sa fie stranse corect.
7. Folositi echipamentul doar in modul prezentat in acest manual. Daca in timpul asamblarii sau verificarii aparatului, gasiti unele componente uzate sau defecte, sau daca auziti zgomote neobisnuite in timpul utilizarii, opriti imediat antrenamentul. Nu folositi aparatul din nou inainte de a remedia problema.
8. Purtati imbracaminte corespunzatoare in timpul antrenamentului. Nu purtati rochii sau alte articole vestimentare ce se pot agata in componentele aparatului. De asemenea va sfatuim sa purtati incaltaminte adecvata activitatilor sportive.
9. Folositi aparatul pe o suprafata plana si sigura. Nu folositi echipamentul langa surse de apa sau in exterior.
10. Tineti mainile departe de piesele aflate in miscare. Efectuati mutarile sau ridicarile aparatului cu mare atentie.
11. Echipamentul a fost testat si certificat EN957 in categoria H.C. (pentru o utilizare la domiciliu). Greutatea maxima a utilizatorului: 100kg/220Lbs.
12. Aparatul trebuie pozitionat intr-o zona libera cu masurile urmatoare: minimum 1200mm in spate si 300mm in lateral.

DESEN DETALIAT



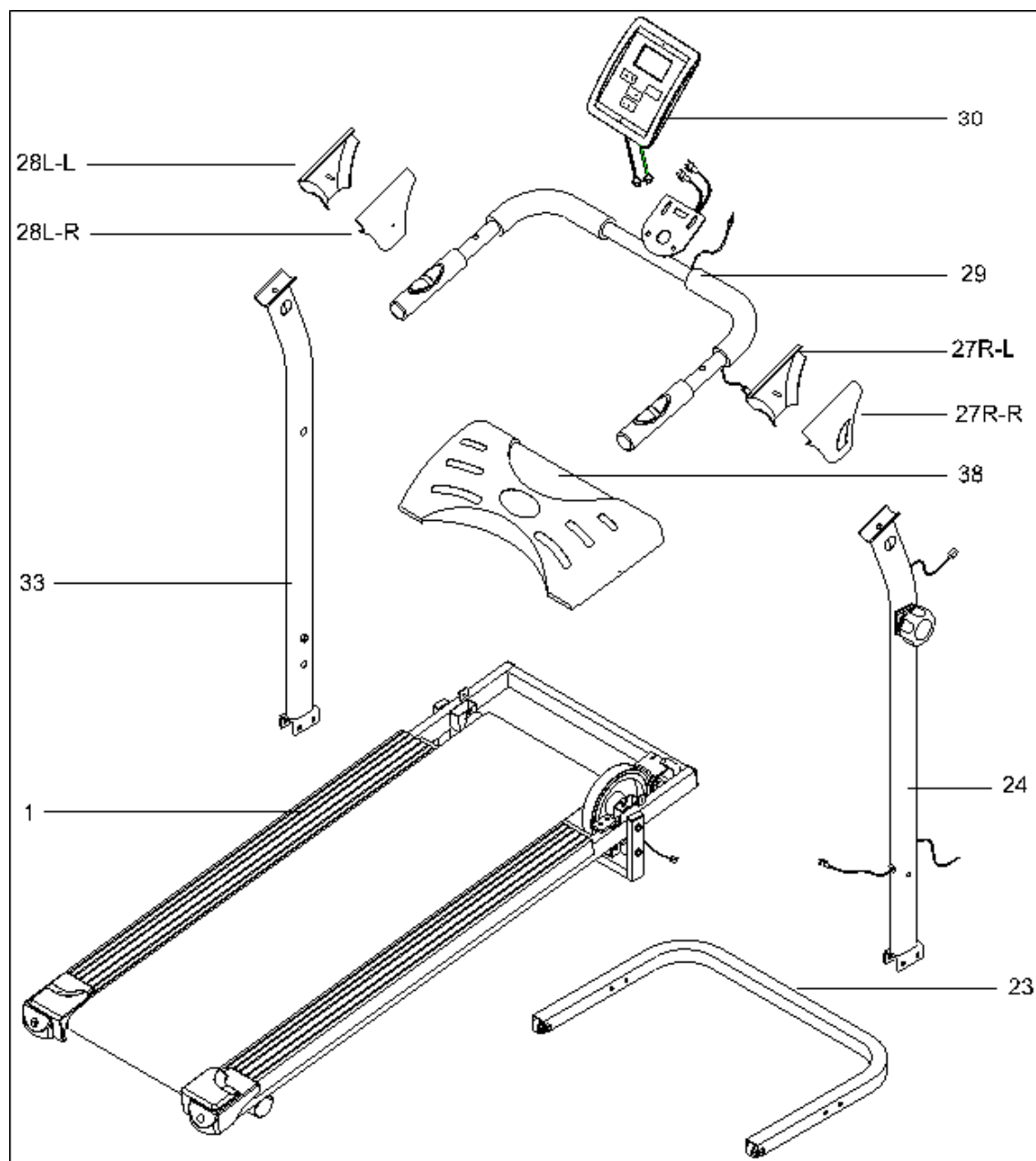
LISTA PIESELOR DESENULUI

Nr.	Piesa	Cant.
A	Surub M8X50	4
B	Saiba ID8.2*OD16.2	4
C	Saiba Arc ID8.2*ID22.2	2
D	Surub M6X10	2
E	Saiba 6,2	2
F	Surub M8X50	2
G	Saiba Mare ID8.2*ID22.2	2
H	Surub M8X45	2
I	Surub M4*15	2
J	Maner M8*60	1
K	Surub M5*10	2
L	piulita M8	4
M	Cheie S13	1
N	Cheie S6	1
O	Cheie S5	1
1	Cadru principal	1
2	Roller spate	1
3	Saiba de plastic	4
4	Capac otel	2
5	Surub M6X75	2
6R	Capac spate (Dr)	1
6L	Capac spate (St)	1
7	Surub M4*15	2
8	Ax spate	1
9	Suspensie spate	2

10	Sina laterala	2
11	piulita M8	2
12	Capac de plastic	4
13	Surub M8X45	1
14	Cablu senzor de puls	1set
15	Capac de plastic	4
16	Surub M6*25	1
17	Piulita M6	1
18	Baza magnetului	1
19	piulita M8	2
20	Surub M8X40	2
21	Roata de plastic	2
22	Amortizor cadru de baza	2
23	Cadru inferior	1
24	Picior maner dreapta	1
25	Reglaj intindere	1
26	Surub M5X15	1
27R-R&L	Carcasa maner	2
28L- L&R	Carcasa maner	2
29	Maner	1
30	Computer	1
31	Conector cablu de senzor	1set
32	Surub M5*25	10
33	Picior maner stanga	1
34	Arc	1
35	Platforma de lemn	1
36	Banda de alergat	1
37	Capac de plastic	2
38	Carcasa de plastic	1

39	Ax frontal	1
40	Roller fata	1
41	Surub M3	2
42	Reglaj senzor	1
43	Maner antiderapant	2
44	Maner antiderapant	2
45	Conector senzori de puls	2
46	Surub M4*20	2
47	Saiba 5,2	2

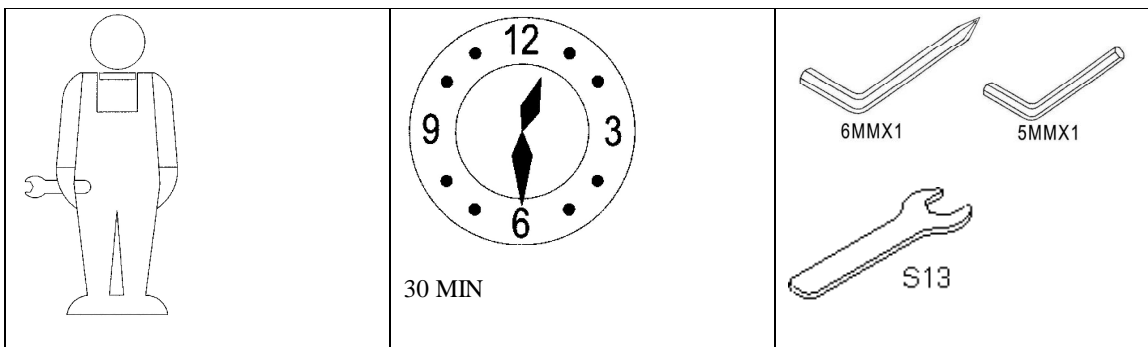
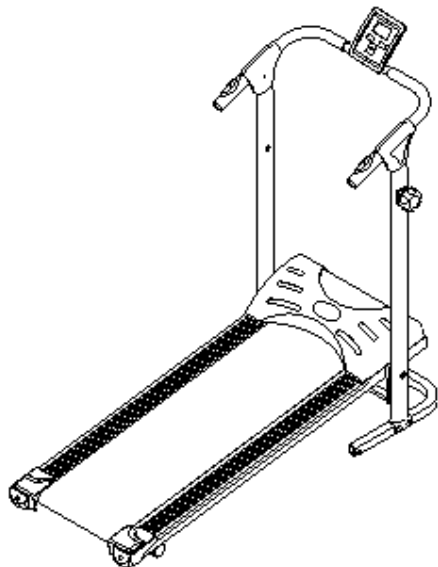
INSTRUCTIUNI DE ASAMBLARE



Nr.	Piesa	Cant.	Nr.	Piesa	Cant.
1	cadru principal	1	29	Maner	1
23	Cadru inferior	1	30	Computer	1
24	Picior maner dreapta	1	33	Picior maner stanga	1
27R-R&L	Carcasa maner	2	38	Carcasa de plastic	1

28L-L&R	Carcasa maner	2			
---------	---------------	---	--	--	--


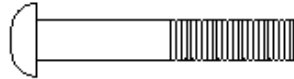



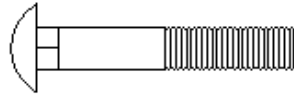












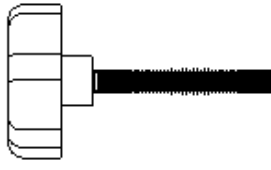

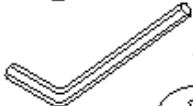

Asamblare



NOTA:

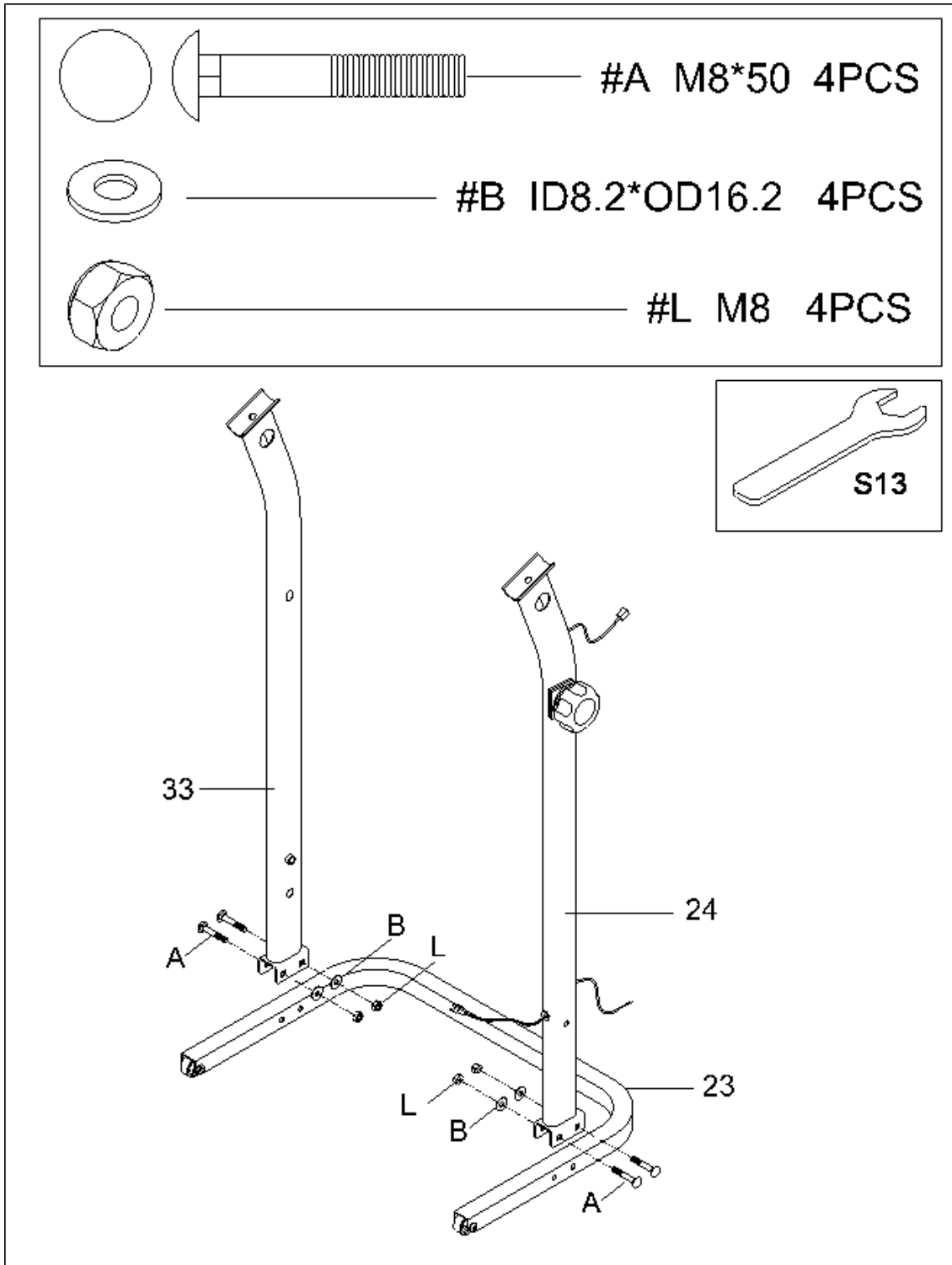
- Cititi manualul inainte de asamblare.
- Identificati piesele de schimb inainte de toate.
- Verificati echipamentul.
- Fiti sigur ca aveti uneltele potrivite.
- Pregatiti locul in care asamblati aparatul.
- Urmariti cu atentie instructiunile.
- Nu fortati imbinarile.
- Strangeti in mod periodic imbinarile.

LISTA PIESELOR DESENULUI

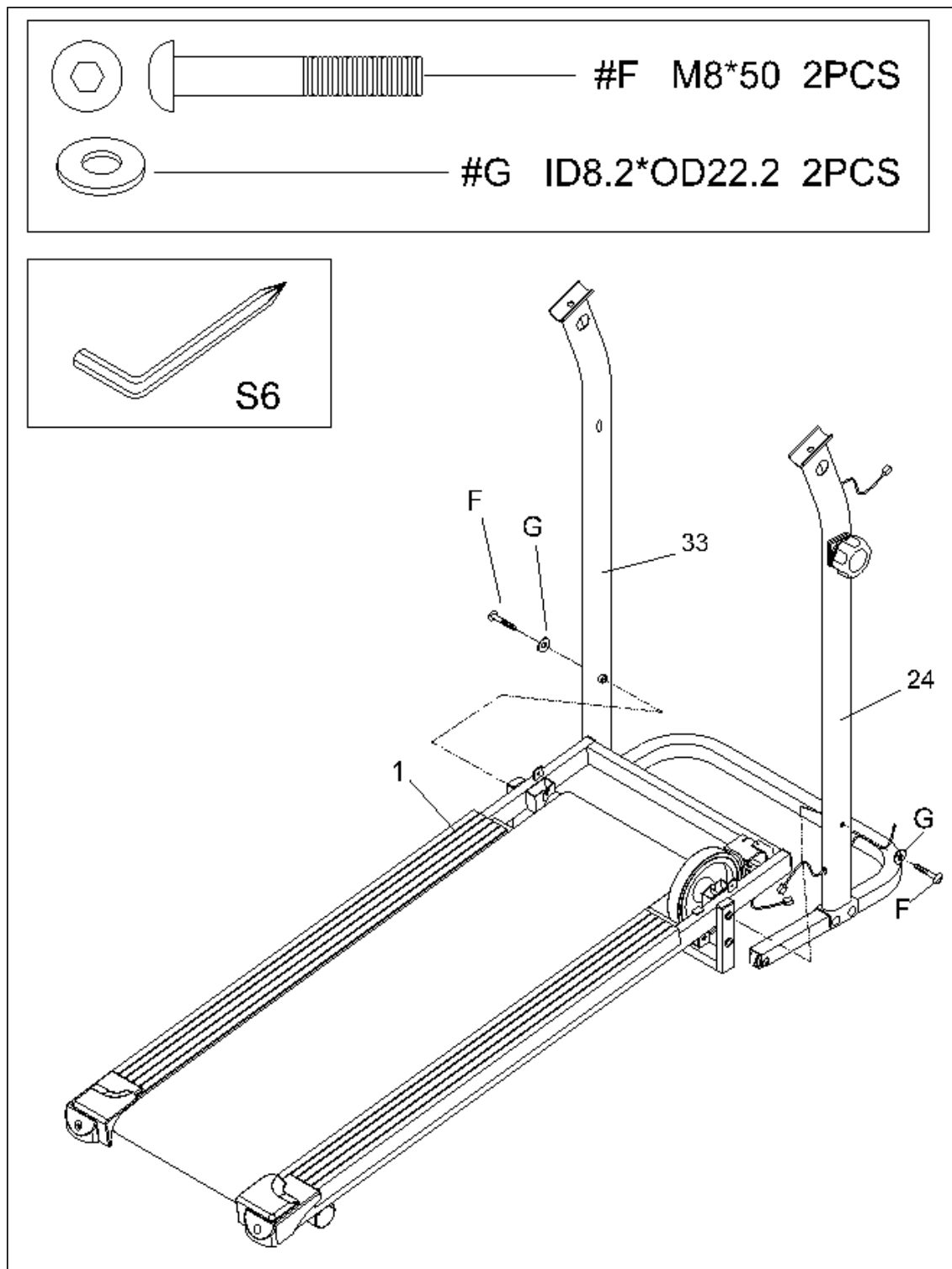
		#F M8*50 2PCS
		#H M8*45 2PCS
		#A M8*50 4PCS
		#D M6*10 2PCS
		#K M5*10 2PCS
		#I M4*15 2PCS
		#B ID8.2*OD16.2 4PCS
		#G ID8.2*OD22.2 2PCS
		#E Ø6.2 2PCS
		#C ID8.2*OD22.2 2PCS
		#L M8 4PCS
		#J M8*60 1PC
		#N S6 1PC
		#O S5 1PC
		#M S13 1PC

Asamblare

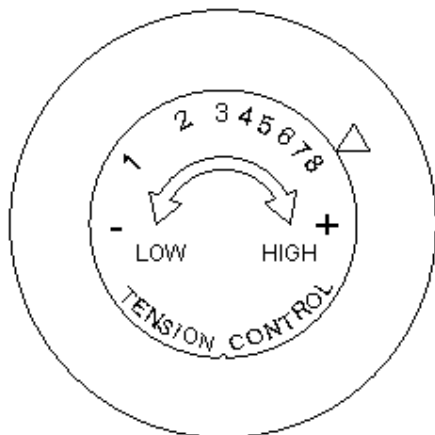
1. Etapa:



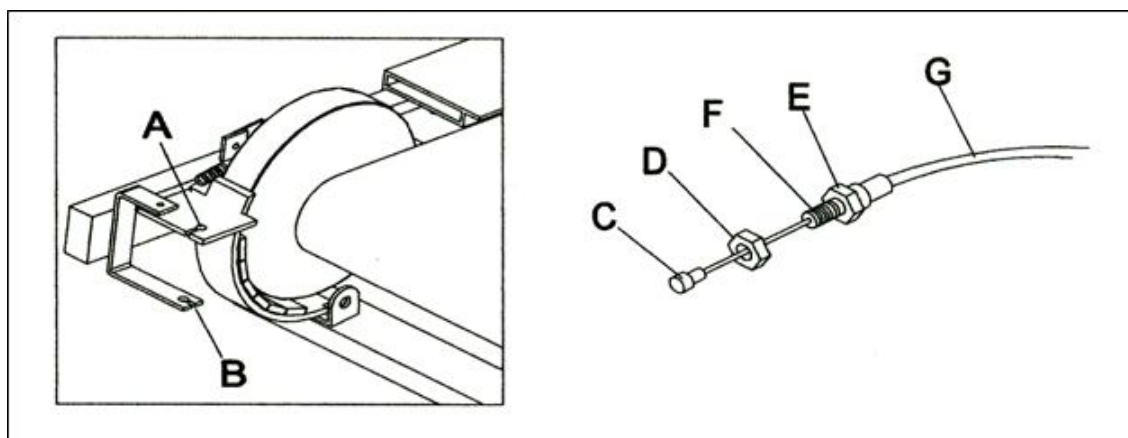
2. Etapa:



3. Etapa:

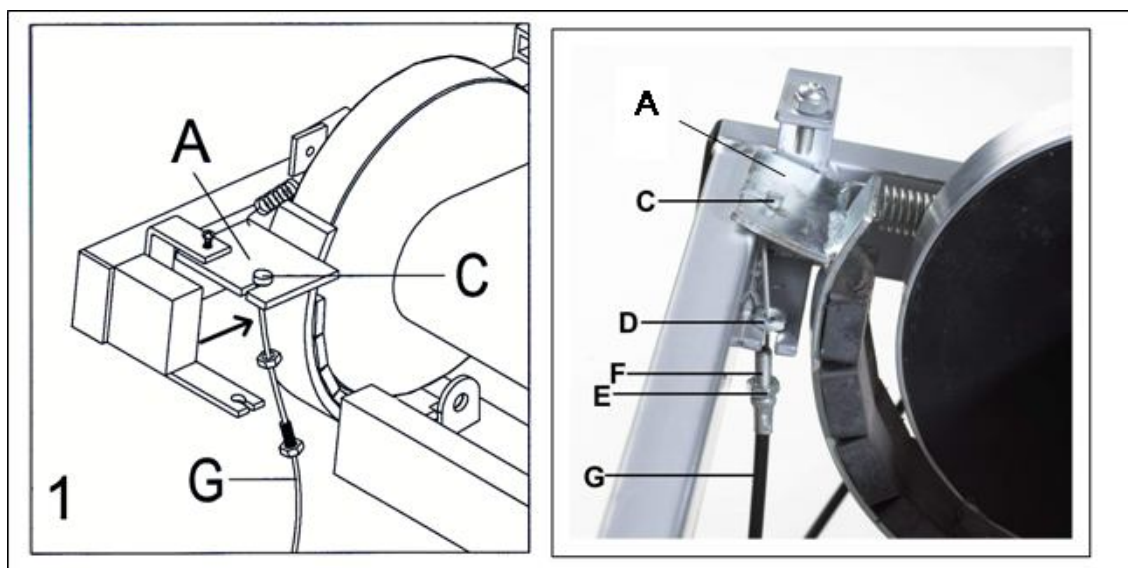


Înainte de a asambla cablul de tensiune, fiți siguri că acesta este la nivelul 8.

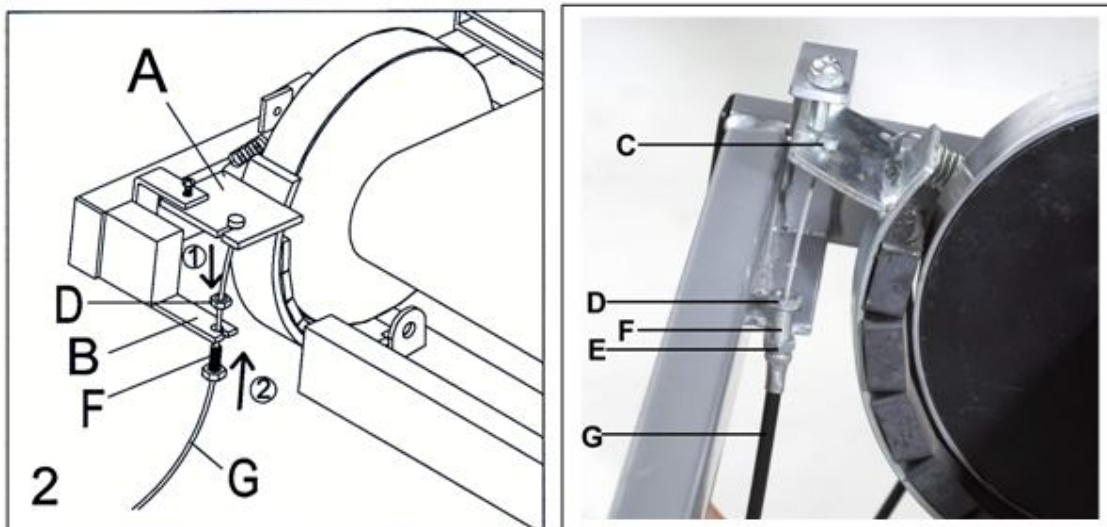


ASAMBLAREA REGLAJULUI DE TENSIUNE ESTE URMATOAREA:

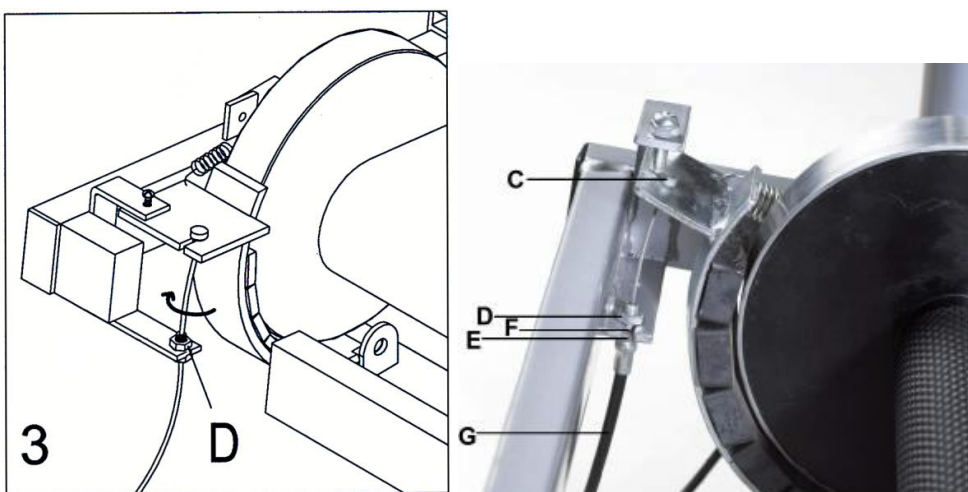
A. Introduceți C prin A. (Nota: G trece pe sub cadrul principal)



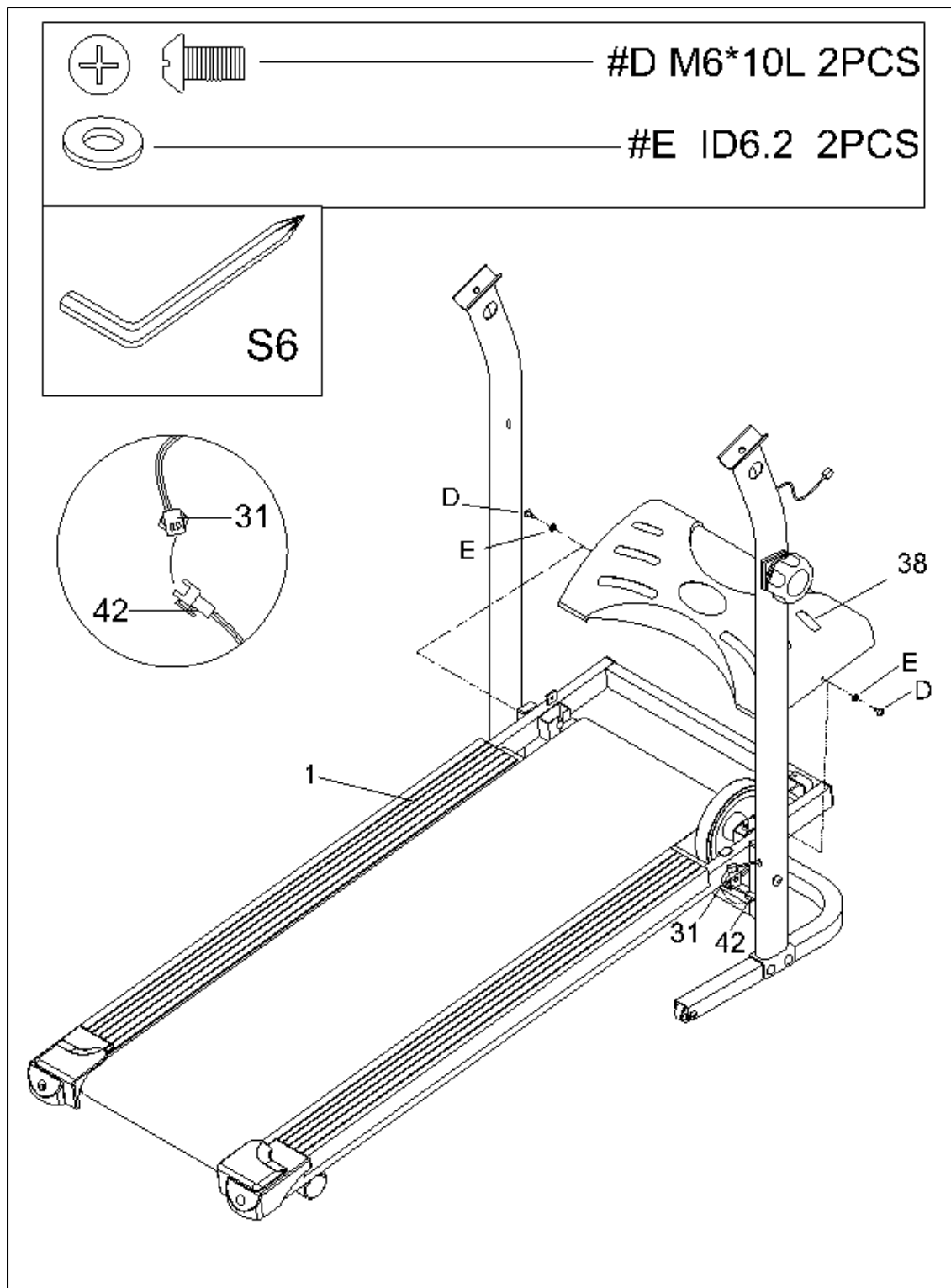
B. Trageți G în jos pentru a permite ca A să fie mai aproape de B,



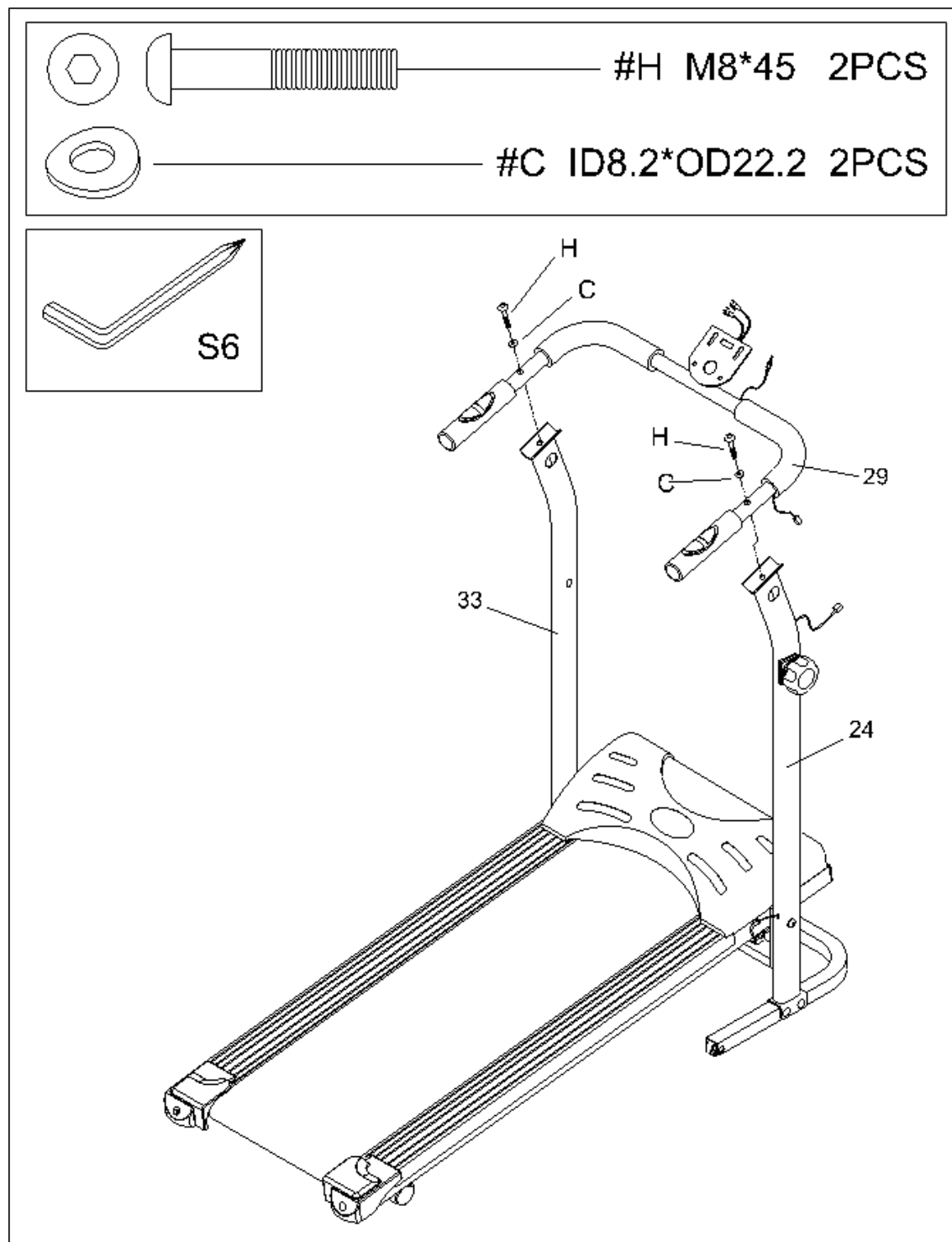
C. Rasuciti D precum in desen pentru a strange bine aceste doua piese.



4. Etapa:



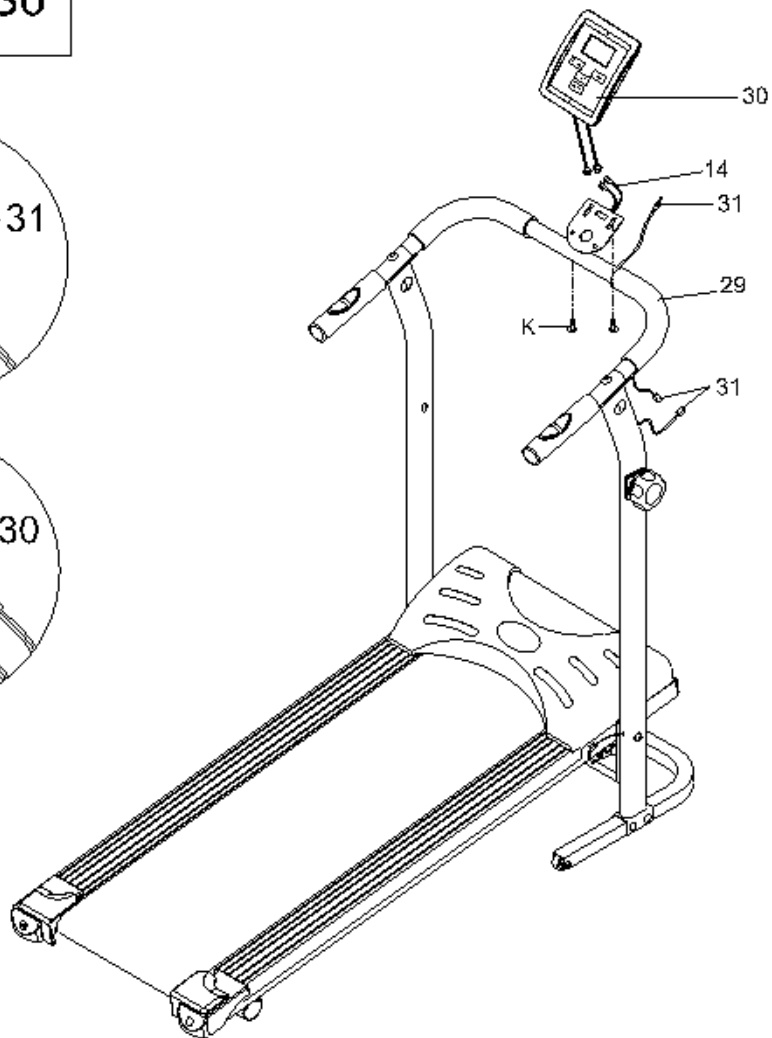
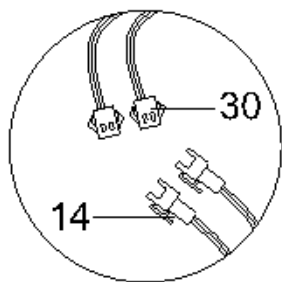
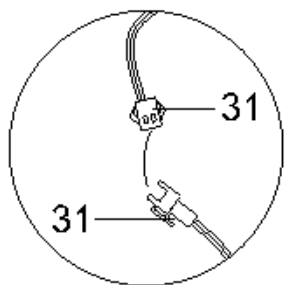
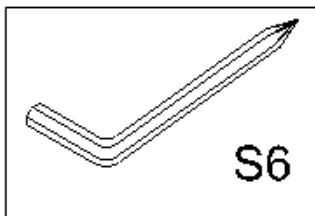
5. Etapa:



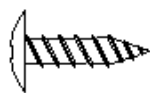
6. Etapa:



#K M5*10 2PCS



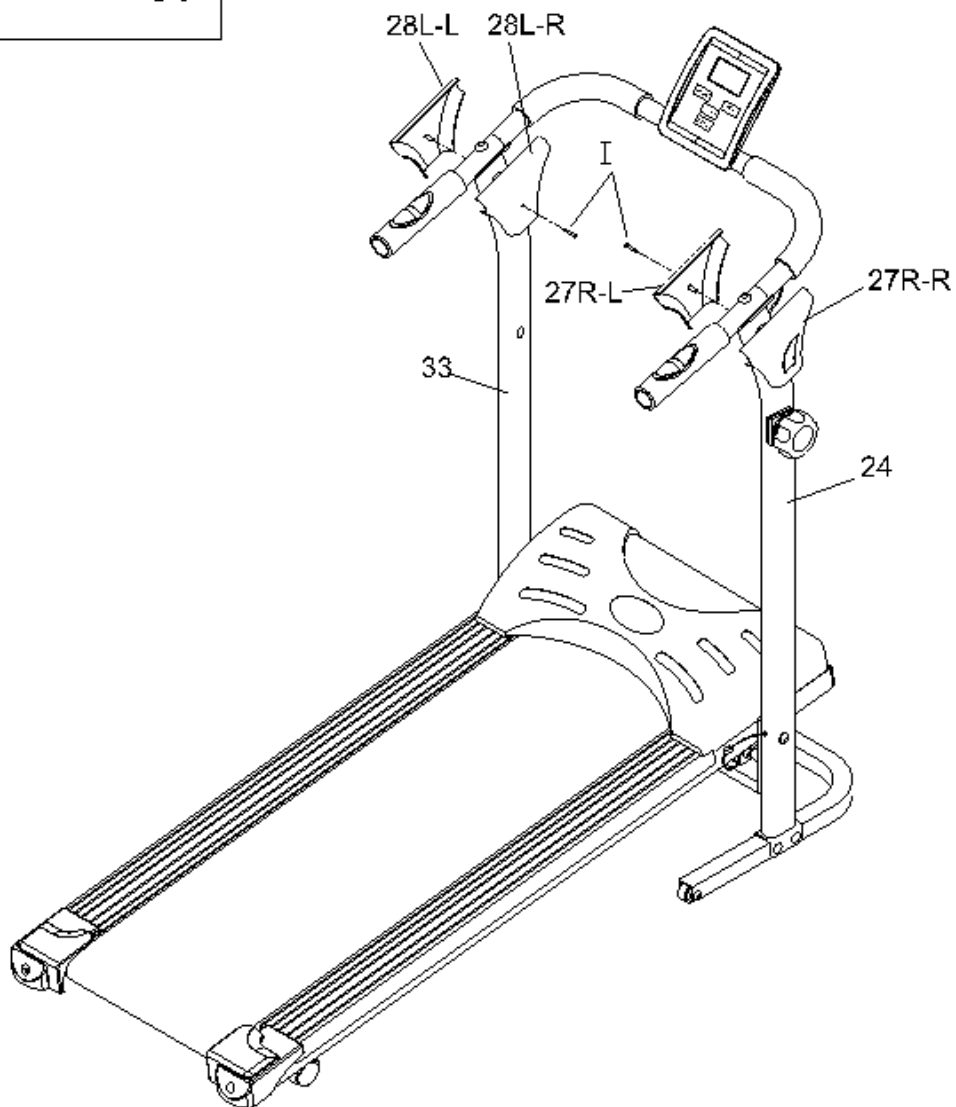
7. Etapa:



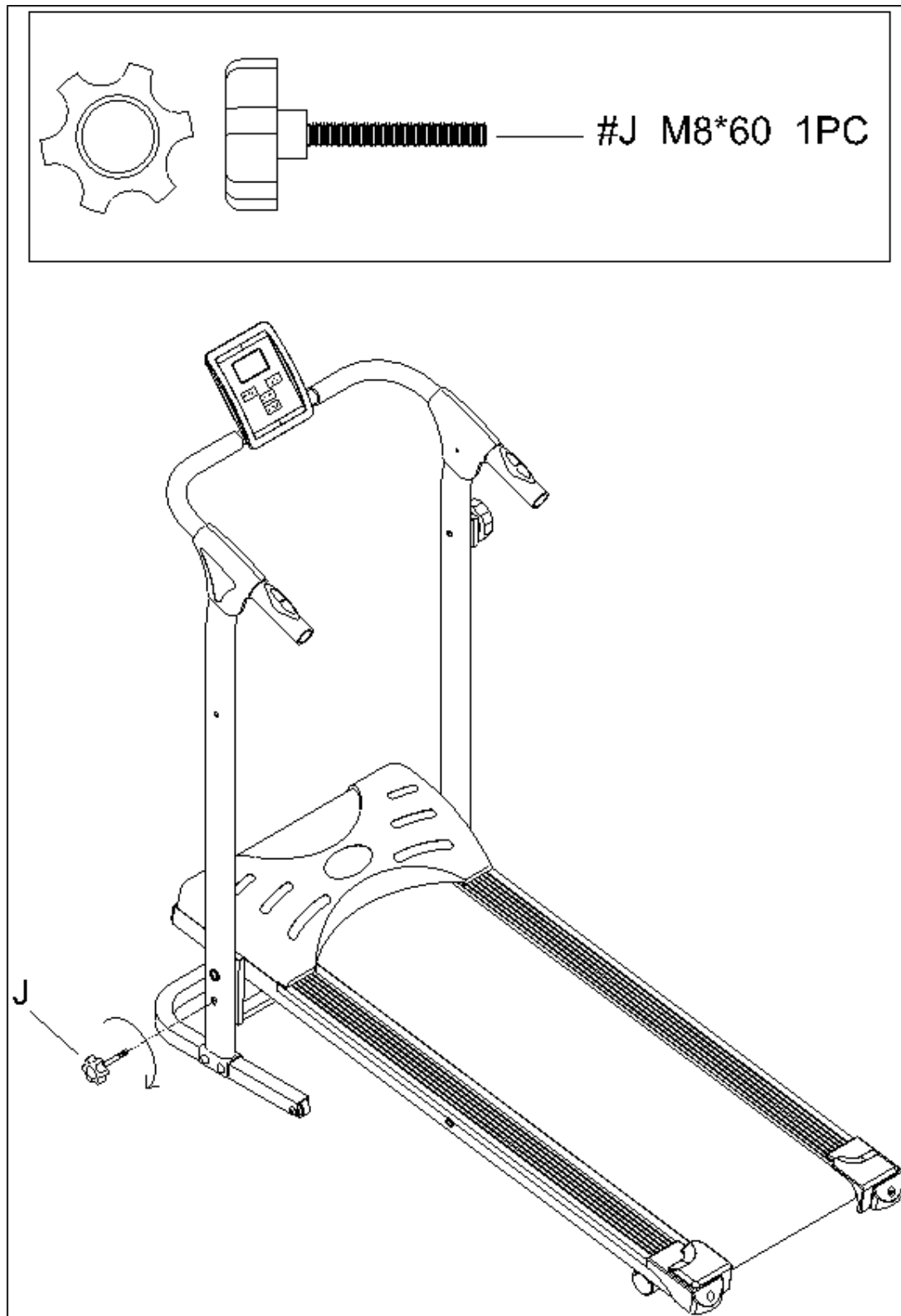
#I M4*15 2PCS



S6



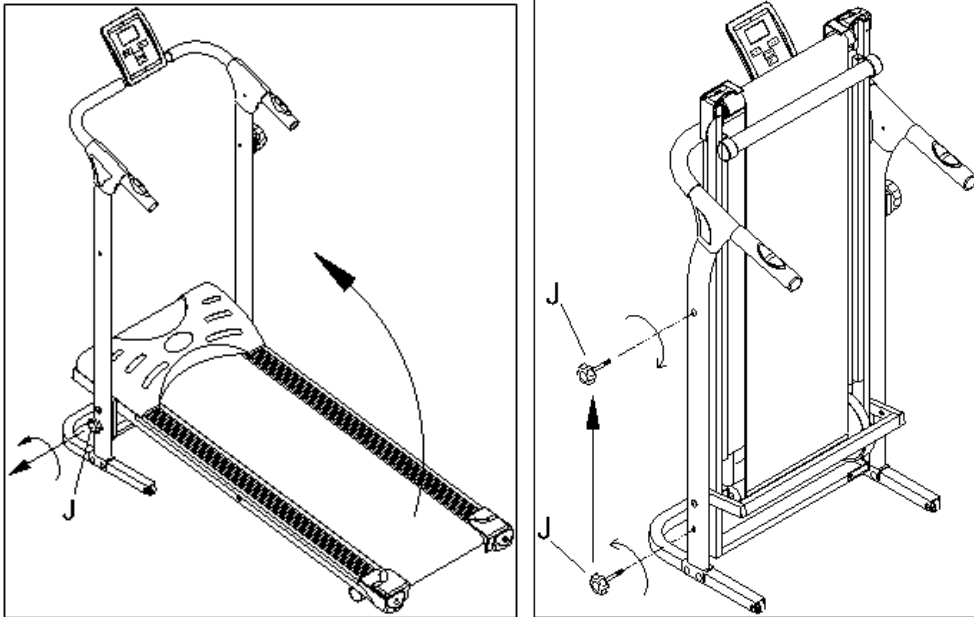
8. Etapa:



Trebuie sa verificati ca toate piesele sa fie bine stranse inainte de utilizare.

DEPOZITARE:

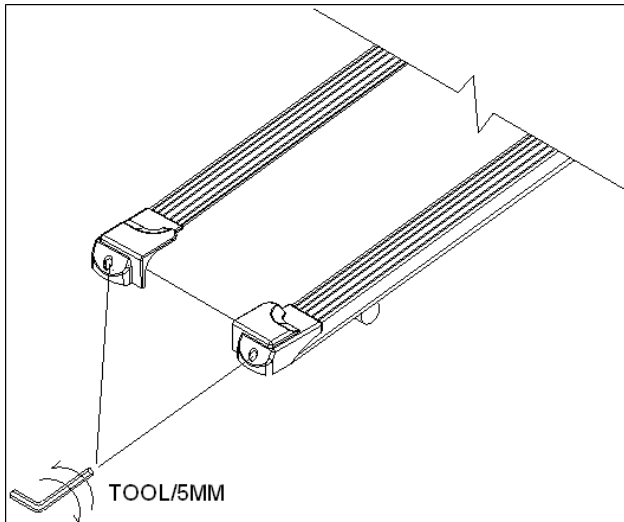
Va rugam desfaceti manerul (NO. J) in intregime inainte de a plia aparatul. Apoi ridicati cadrul principal (No. 1) in pozitia superioara si folositi manerul (J) pentru a-l strange bine pentru a evita riscul accidentarii.



REGLAREA BANDEI

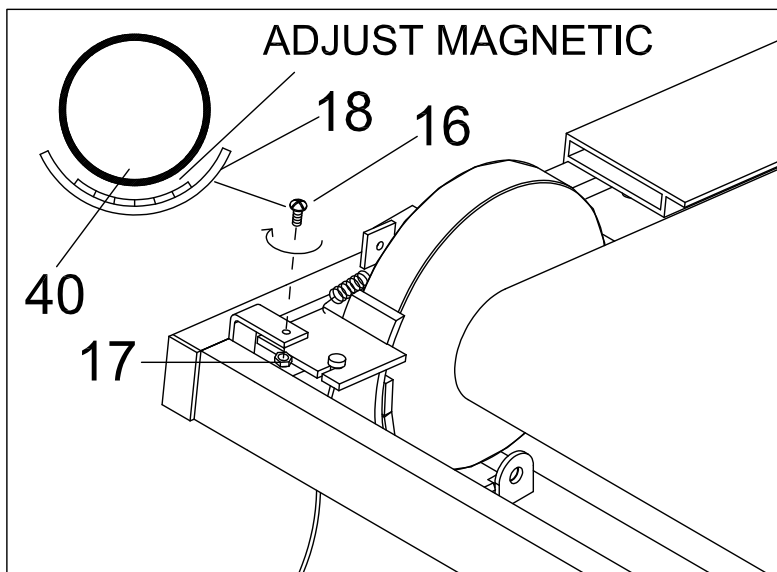
Daca urmatoarea situatie se intampla, veti auzi unele zgomote neobisnuite in timpul utilizarii. Daca banda de alergat nu este in pozitie centrala, prea stransa sau desfacuta, va rugam folositi unealta adecvata pentru a o regla.

1. Cand banda de alergat se deplaseaza spre dreapta, va rugam intoarceti surubul hexagonal din dreapta in sensul acelor de ceas 1 sau 2 rotatii, apoi inapoi putin.
2. Cand banda de alergat se deplaseaza spre stanga, va rugam intoarceti surubul hexagonal din stanga in sensul acelor de ceas 1 sau 2 rotatii, apoi inapoi putin.
3. Cand banda de alergat este prea stransa, va rugam intoarceti suruburile stang si drept in sens contrar acelor de ceas, apoi inapoi putin.
4. Cand banda de alergat este prea desfacuta, va rugam intoarceti suruburile stang si drept in sensul acelor de ceas, apoi inapoi putin.



REGLAREA TENSIUNII

Puterea tensiunii are o influenta mare asupra efectului global al exercitiului, ca de exemplu arderea calorilor. Utilizatorul poate regla puterea tensiunii precum in imaginea de mai jos.



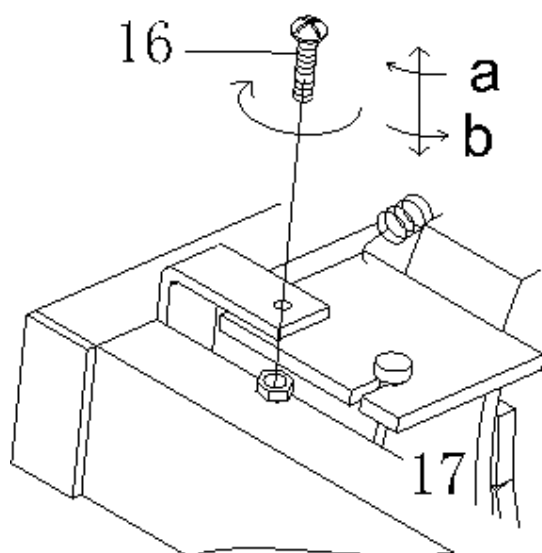
(1) Cand invaritati surubul 16 in directia "a", tensiunea va descreste.

(2) Cand invaritati surubul 16 in directia "b", tensiunea va creste.

Dupa reglarea surubului Nr. 16, trebuie sa verificati daca tensiunea cablului este prea slaba, si daca e necesar, reglati suruburile Nr. D si E.

a directie de-----slabire

b directie de-----strangere



Intretinere

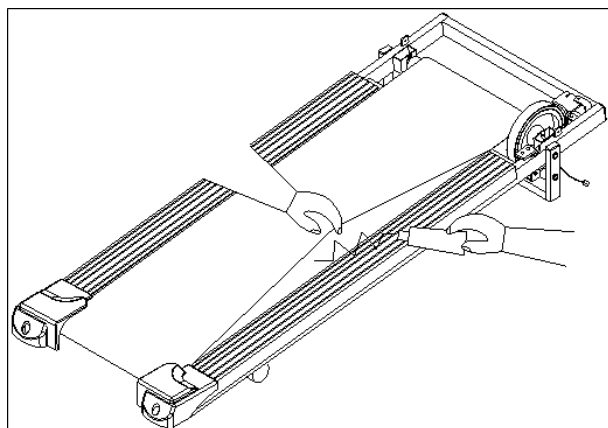
LUBRIFIEREA BANDEI

Pentru a reduce frecarea si a minimiza uzarea, se poate folosi lubrifianul pe placa de lemn si pe partea inferioara a bandei de alergat.

Ridicati banda intr-o parte si aplicati pe suprafata placii de lemn. Daca suprafata este deja umeda, nu este necesara lubrefierea. Daca suprafata este uscata, ridicati o parte a bandei si aplicati spray-ul cu lubrifiant. Dupa folosirea lubrifianului, utilizati banda de alergat la o viteza mica timp de cateva minute pentru a permite uniformizarea lubrifianului. Aceasta permite o intindere completa.

NOTA: Nu aplicati lubrifianul direct pe placa, ci pe banda. Lubrifianul in exces trebuie sters imediat.

Lubrifianul poate fi aplicat de fiecare data cand apare frictiunea dar de obicei este necesara odata la 50 de ore de utilizare. Va rugam nu uitati ca acesta este doar un ghid informativ, iar fiecare antrenament cu banda de alergat variaza.



CALCULATORUL



BUTOANE

MODE	<p>Apasati butonul "Mode" pentru a predefini TIME, DISTANCE, CALORIES si PULSE.</p> <p>Apasati butonul "Mode" pentru a selecta, apoi enter.</p>
SET	<p>Pentru a defini valorile functiilor TIME, DISTANCE, CALORIES si PULSE. Puteti mentine butonul apasat pentru a creste valoarea mai repede. (Monitorul trebuie sa fie oprit)</p>
RESET	<p>Utilizatorul poate apasa butonul "RESET" pentru a redefini fiecare functie: Time, Distance, Calorie, Pulse sau mentineti timp de 2 secunde pentru resetare completa.</p> <p>(Cand utilizatorul schimba bateriile, toate valorile vor fi aduse la ZERO)</p>
RECOVERY	<p>Pentru a incepe faza de recuperare dupa antrenament.</p>

FUNCTII

SCAN	<p>Afiseaza toate functiile: SPEED - DISTANCE - CALORIES - PULSE.</p>
TIME	<p>Calculeaza timpul de antrenament de la 00:00 pana la 99:59. Utilizatorul poate predefini timpul tinta apasand butonul TIME. Fiecare gradatie are 1 minut.</p>
SPEED :	<p>Afiseaza viteza curent de antrenament. Viteza maxima afisata e 99.9 km/h sau mile/h</p>
DISTANCE :	<p>Aditioneaza distanta totala de la 0.00 pana la 99.99 km sau mile. Utilizatorul poate predefini distanta tinta apasand butonul SET. Fiecare gradatie reprezinta 0.1 km sau mile.</p>
CALORIE	<p>Calculeaza consumul de calorii in timpul antrenamentului de la 0 pana la maximum 9999 calorii. (Aceste date sunt afisate doar in termeni de comparatie, acestea neputand fi utilizate in scop medical sau therapeutic.)</p>

PULSE :	Daca tineti mainile pe senzorii de puls de pe manere, monitorul va afisa pulsul dumneavoastra la momentul respectiv. Puteti predefini o tinta inainte de antrenament. Odata ce depasiti aceasta limita a pulsului, monitorul va afisa un mesaj de avertizare.
TEMPERATURE	Afiseaza temperatura curenta a camerei de la 0°C la 60°C.

OPERARE

1. Instalati doua baterii de 1.5V, iar apoi pe ecran se va afisa imaginea din Desenul A, urmat de un sunet emis.



Desen 1



Desen 2

2. Accesati meniul de configurare al functiilor TIME/DISTANCE/CALORIES. Apoi intrati in meniul fiecarei functii. De exemplu pentru configurarea timpului, in momentul in care valoarea clipeste pe ecran, apasati butonul "SET" pentru a regla numarul. Apasati butonul "MODE" pentru a confirma si a trece la urmatorul pas. Reglajul functiilor DISTANCE si CALORIES este identic cu cel pentru TIME.
3. Cand sunteti in modul PULSE, puteti apasa pe butonul SET pentru a predefini o tinta. Dupa configurare, apasati pe "MODE" pentru a confirma si a continua spre ecranul TIME. Apasarea continua a butonului "MODE" va readuce in meniul functiilor. Daca nu se primeste nici un semnal de la modul PULSE sau RPM, sau daca nu configurati manual modurile, dupa 4 minute aparatul va trece automat in modul SLEEP, ca si in Desenul B.
4. Dupa ce antrenamentul incepe cu setarile TIME, DISTANCE, CALORIES. In modul SCAN precum in Desenul C. SPEED/TM/DIST/CAL/PULSE vor fi afisate odata la 6 secunde. Ordinea acestora este afisata mai jos in Desenul C.
5. Puteti apasa butonul "MODE" pentru a afisa o singura functie.

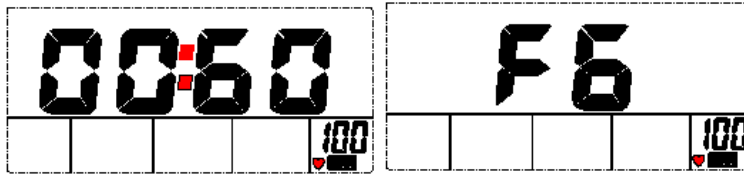


Desen 3

6. Cand una din functii (TIME, DISTANCE, CALORIES) este predefinita cu o tinta, la inceperea antrenamentului, aceste valori vor descreste de la tinta spre zero. Odata ce tinta ajunge la zero, monitorul va emite un sunet timp de 8 secunde, iar apoi se va continua numaratoarea de la zero daca exercitiul continua.
7. **RECOVERY**

(1) Prin apasarea butonului "Recovery", functia de recuperare este activata. Doar in acest moment functiile PULSE si TIME functioneaza, celelalte functii nu sunt disponibile, iar senzorul de asemenea. TIME va numara descrescator de la 00:60. Semnalul pulsului va clipi in functie de pulsul utilizatorului. Cand numaratoarea ajunge la 0, se vor afisa functiile.

(2) LCD-ul afiseaza urmatoarele: (RECOVERY start condition & end condition)



(3) Numaratoarea inversa nu este terminata si nu exista nici un semnal de puls.

Numaratoarea trebuie efectuata si afisat F6.

(4) Daca apasati butonul "RECOVERY" inainte de a ajunge la 00:00, functia se va opri si nu se va mai afisa nimic.

NOTA:

1. Daca va opriti antrenamentul timp de 4 minute, ecranul principal se va dezactiva si se va afisa temperatura camerei.
2. Daca afisajul este distorsionat, va rugam reintroduceti bateriile.
3. Baterii: 1.5V UM-3 sau AA (2PCS).

SFATURI PENTRU EXERCITII

INCALZIRE SI RELAXARE - INTINDERI

Un program adecvat de antrenament cuprinde exercitii de incalzire, aerobic si relaxare. Efectuati programul in intregime de doua sau trei ori pe saptamana, cu o zi pauza intre antrenamente. Dupa cateva luni de antrenament puteti creste rata exercitiilor la cinci sau sase ori pe saptamana.

EXERCITIILE DE AEROBIC reprezinta orice activitate care trimite oxigen spre muschii dumneavoastra prin inima si plamani. Exercitiile de aerobic va imbunatatesc starea inimii si a plamanilor. Exercitiile acestea promoveaza activitatea grupurilor mari de muschi precum gambele, mainile si fesele. Bataile inimii si respiratia va sunt accentuate. Exercitiile de aerobic trebuie sa fie parte din rutina dumneavoastra de antrenament.

INCALZIREA este o parte importanta a antrenamentului dumneavoastra. Aceasta etapa va pregateste corpul prin a-l incalzi si a va intinde muschii, crescand circulatia si pulsul, si trimitand mai mult oxigen spre muschi pentru a-i incalzi.

RELAXAREA - la terminarea exercitiilor, repetati etapa de incalzire pentru a permite muschilor o revenire lenta la starea lor initiala, fapt ce evita durerile si crampele musculare.

1. Intinderea coapselor

Asezati-va cu calcaiele lipite si genunchii spre exterior. Trageti picioarele cat mai aproape de bazin. Impingeti incet genunchii spre podea. Mentineti pozitia timp de 15 secunde.



2. Intinderea picioarelor

Asezati-va cu piciorul drept intins. Puneti calcaiul stang perpendicular pe piciorul drept. Intindeti-va spre degetele de la picioare cat de mult posibil. Mentineti pozitia timp de 15 secunde. Relaxati-va si apoi repetati etapa pentru piciorul stang.



3. Rotatii ale capului

Rotati capul spre dreapta si simtiti intinderea in partea stanga a capului. Apoi rotiti capul in sens invers si ridicati barbia spre tavan, lasand gura deschisa. Rotiti capul spre stanga apoi o data si aplecati-l spre piept.



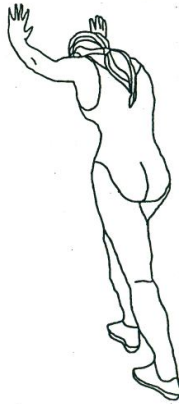
4. Ridicari de umeri

Ridicati umarul drept si atingeti urechea. Apoi in timp ce coborati umarul drept, ridicati stangul la fel pana cand atingeti urechea.



5. Intinderi la nivelul gambelor

Aplecati-va pe perete cu piciorul drept in fata piciorului stang si mainile in fata. Tineti piciorul stang indreptat si talpa pe podea, apoi indoiti piciorul drept si aplecati-va in fata de la nivelul soldurilor. Mentineti aceasta pozitie timp de 15 secunde si repetati apoi pentru celalalt picior.



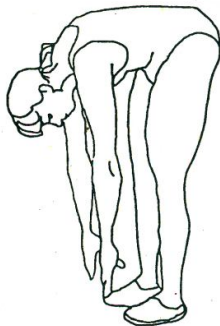
6. Intinderi laterale

Deschideti bratele in lateral si continuati sa le ridicati pana cand ajung deasupra capului. Ridicati mana dreapta cat mai sus spre tavan, simtiti intinderea din partea dreapta, iar apoi repetati exercitiul pentru partea stanga.



7. Atingerea degetelor

Aplecati-va incet in fata de la nivelul taliei, lasand spatetele si umerii sa se relaxeze in timp ce va intindeti spre degete. Aplecati-va cat de mult cu putinta si mentineti aceasta pozitie timp de 15 secunde.





CERTIFICAT DE GARANTIE

Nume marca produs :
Model :.....
Vanzator :.....
Cu factura/chitanta
Reparatiile se vor efectua la magazinul:.....
Adresa:
Semnatura si stampila :.....
Cumparator :.....
Data cumpararii:.....
Semnatura/stampila:.....

S-au efectuat probe de functionare, mi s-au inmanat instructiunile de folosire si mi s-a aratat modul de intrebuintare. Prin prezenta, sunt de accord cu conditiile de garantie.

Prin prezenta confirm ca am primit produsul in perfecta stare de functionare impreuna cu ghidul de utilizare in limba romana si am luat la cunostiinta ca prezentul certificat de garantie este valabil numai insotit de chitanta sau factura de achizitie. Daca produsul nu este insotit de prezentul certificat sau garantia este expirata sau anulata de catre service datorita utilizarii in conditii anormale conform paragrafului 5, reparatia se va efectua cu acordul meu contra cost.

Punerea in functiune : Se vor respecta cu stictete instructiunile de montaj si punere in functiune care insotesc aparatele. La prima utilizare a aparatului, exercitiile se vor face usor pentru a constata daca functioneaza perfect.

Conditii de acordare a garantiei

1. Termenul de garantie este de 24 luni de la data cumpararii produsului si respectiv ale accesoriilor standard aflate in componenta sa (cumparate simultan cu produsul, cele fara de care aparatul nu poate functiona).Asigurarea garantiei constat in repararea aparatului in stare de functionare.
2. Garantia se acorda conform legislatiei romane in vigoare la data cumpararii, se aplica numai daca aparatul este folosit corespunzator (in concordanta cu instructiunile de folosire) si este valabila numai insotita de chitanta sau factura de cumparare si certificatul de garantie, ambele in original. Durata timpului de garantie se prelungeste cu timpul scurs de la data depunerii reclamatiei pana la recuperarea
3. In cazul defectarii in conditii normale de utilizare, pe durata perioadei de garantie, produsul se va repara gratuit, la sediile mentionate in acest certificat. Durata medie de utilizare a produsului este de 5 ani.
4. Situatii care duc la iesirea din garantie a produsului:
 - Nerespectarea conditiilor de manipulare, transport, pastrare, instalare, punere in functiune, exploatare si intretinere prevazute in manualul de utilizare sau in conditii ce contravin standardelor tehnice din Romania;
 - Documentele de garantie nu sunt prezentate, au fost deteriorate / modificate sau sunt ilizibile;
 - Aparatul prezinta deteriorari cauzate de accidente mecanice, lovituri, socuri, patrunderi de lichide, expuneri la foc, utilizare gresita sau neglijenta, schimbări ale stării aparatului, pastrarea in conditii improprii – functionarea repetata in regim de mari diferente de temperatura care cauzeaza fenomenul de “condens” intern, expunerea excesiva la umezeala sau radiatii solare, deteriorarea capacelor de protectie sau neglijentei in utilizare;
 - Sigiliul aplicat de catre vanzator a fost deteriorat, sters sau inlocuit;
 - depozitare incorecta, lovire, suprasarcina
 - cesul electronic, mansoanele de burete, bateriile, capacele, ornamentele de plastic, brate de la bicicletele eliptice, curelele de franare de la

bicicletele medicinale, cablurile de la aparatele multifunctionale, nu fac obiectul garantiei
· Interventii software sau reparatii executate de catre persoane neautorizate sau alte unitati decat cele specificate in prezentul certificat;

5. Pierderea certificatului de garantie determina iesirea din garantie a produsului.

6. Perioada de garantie se prelungeste cu timpul scurs de la data predarii produsului la service, pana la data repunerii in stare de functionare a produsului. Prelungirea termenului de garantie se inscrie pe certificatul de garantie.

7. Asiguram contra cost, reparatii in afara perioadei de garantie, sau daca produsul a iesit din garantie, pe toata durata medie de utilizare a produsului.

8. Repararea produsului de folosinta indelungata defectat in perioada de garantie, atunci cand nu poate fi reparat sau cand durata de nefunctionare

din cauza deficientelor aparute in perioada de garantie depaseste 10% din termenul de garantie, la cererea consumatorului, vor fi inlocuite de vanzator/comparator sau acesta va restitui consumatorului contravaloarea actualizata a produsului respective.

9. Obiectul garantiei :

- Cadrul si alte elemente metalice se schimba in caz de rupere sau fisurare, daca nu prezinta urme de lovituri sau zgarieturi;

- Foaia de angrenaj se schimba in cazul in care se produce ruperea de pe axul pedalier sau in cazul in care se constata ruperea dintilor.

***CERTIFICATUL DE GARANTIE NU ESTE TRANSMISIBIL**

Fisa de reparatie in garantie

Nr.	Data receptie	Descrierea defectului	Reparatie efectuata	Prelungire garantie	L.S.
1					
2					
3					
4					

inSPORTline
fitness equipment

Distribuitor :

Total Sport Equipment

Str. Apuseni nr.1, Deva, Hunedoara

CUI : 26389077 ; J20/21/2010

Tel: 0354 88 22 22 / office@insportline.ro

Web: www.insportline.ro