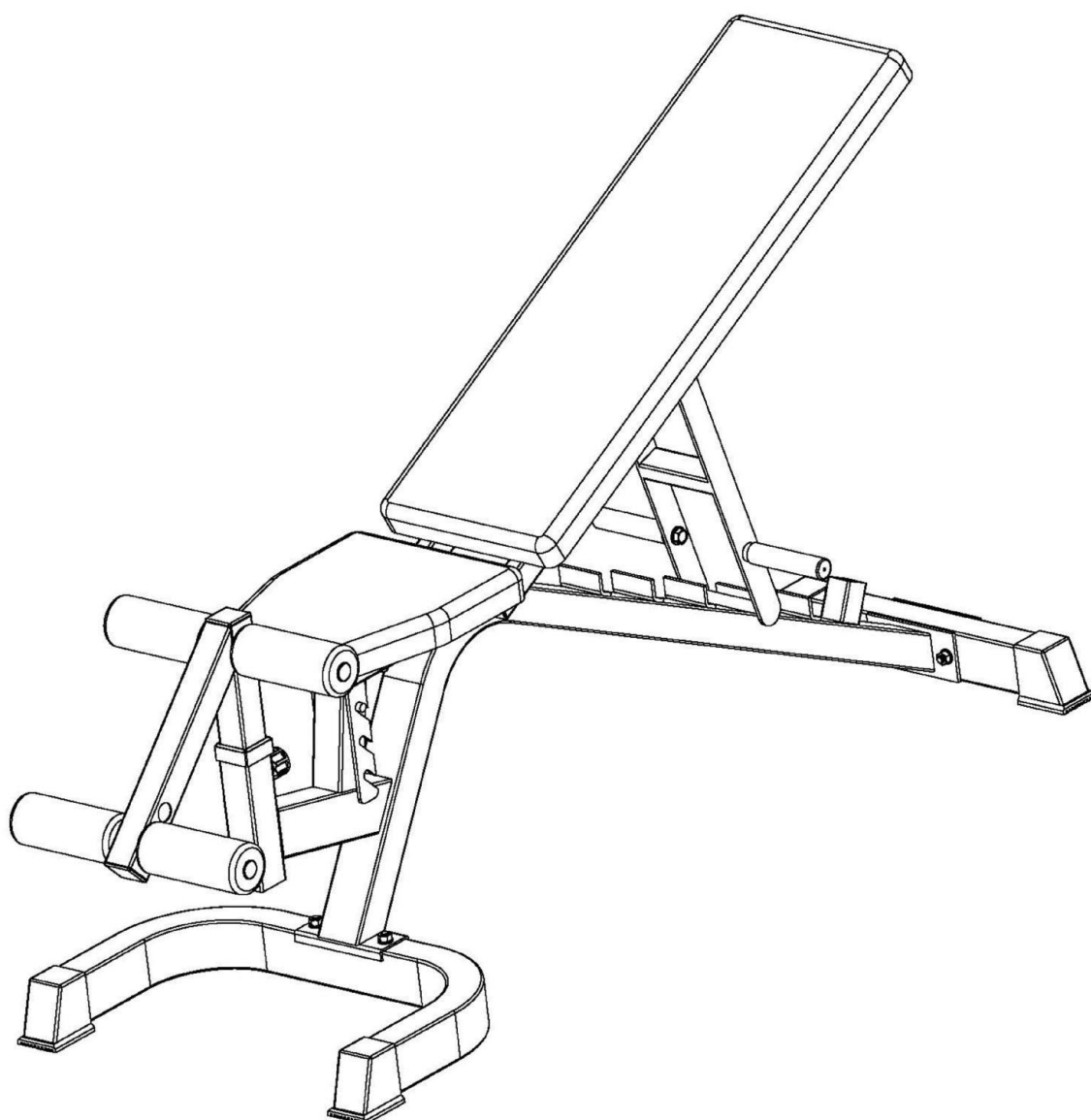


---

# **Bancă Reglabilă inSPORTline Profi**

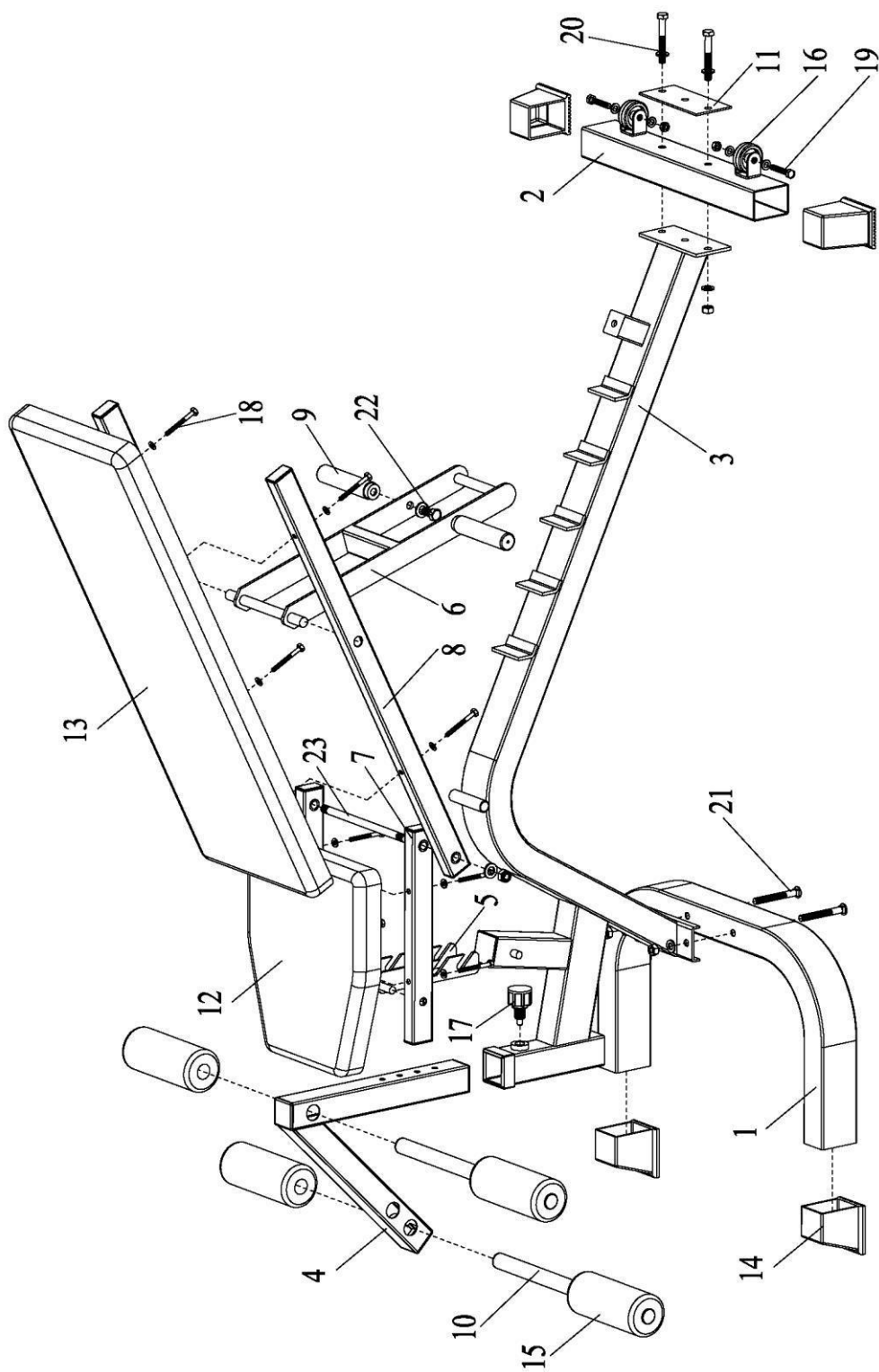
---

---



INSTRUCȚIUNI DE ASAMBLARE

**IMAGINE DE ANSAMBLU**



---

## LISTĂ COMPONENTE

NUMĂR	DESCRIERE	CANTITATE
1	BAZĂ FRONTALĂ	1
2	BAZĂ SPATE	1
3	CADRU PRINCIPAL	1
4	SUPORT PICIOARE	1
5	SUPORT AJUSTABIL SCAUN	1
6	SUPORT AJUSTABIL SPATE	1
7	TIJĂ SUPORT ȘEZUT	2
8	TIJĂ SUPORT SPĂTAR	2
9	MÂNER	2
10	TUB SPUMĂ	2
11	PLACĂ ARTICULAȚIE	1
12	ȘEZUT	1
13	SPĂTAR	1
14	CAPAC PLASTIC	4
15	ROLE SPUMĂ	4
16	ROȚI	2
17	PIN	1
18	ȘURUB M6*60 + ȘAIBĂ	8
19	ȘURUB M8*45 + DOUĂ ȘAIBE + PIULIȚE	2
20	ȘURUB M10*75 + DOUĂ ȘAIBE + PIULIȚE	2
21	ȘURUB M10*85 + ȘAIBĂ + PIULIȚĂ	2
22	ȘURUB M12*20 + ȘAIBĂ	2
23	ȘURUB M12*212 + DOUĂ ȘAIBE + DOUĂ PIULIȚE	1

---

## **INSTRUCTIUNI DE ASAMBLARE**

- 1.** Introduceți patru capace de plastic (14) pe capetele tubului bazei frontale (1) și bazei din spate (2). Apoi atașați două roți (16) la brațele bazei din spate (2) cu două șuruburi M8 \* 45 + patru șaibe + două piulițe (2).
- 2.** Atașați baza frontală (1) la rama principală (3) cu două șuruburi M10 \* 85 + două șaibe + două piulițe (21).
- 3.** Atașați baza de spate (2) la rama principală (3) cu două șuruburi M10 \* 75 + patru șaibe + două piulițe (20).
- 4.** Atașați grinzile scaunului (7) la suportul reglabil (5), apoi atașați suportul scaunului (12) la grinda suportului scaunului (7).
- 5.** Fixați tija suportului pentru spătar (8) pe suportul reglabil (6) cu patru șuruburi M6 \* 60 + patru șaibe (18) și fixați tija scaunului (7) pe cadrul principal (3) cu șurubul M12 \* 212 + două șaibe + două piulițe de blocare (23) așa cum se arată.
- 6.** Atașați suportul posterior (13) la suportul reglabil (6) cu patru șuruburi M6 \* 60 + patru șaibe (18).
- 7.** Introduceți piciorușul în jos (4) în recipientul ramei principale (3) cu știftul rapid (17).
- 8.** Introduceți tubul de spumă (10) în orificiul de pe picioruș (4). Apoi atașați două role de spumă (15) la tubul de spumă (10).