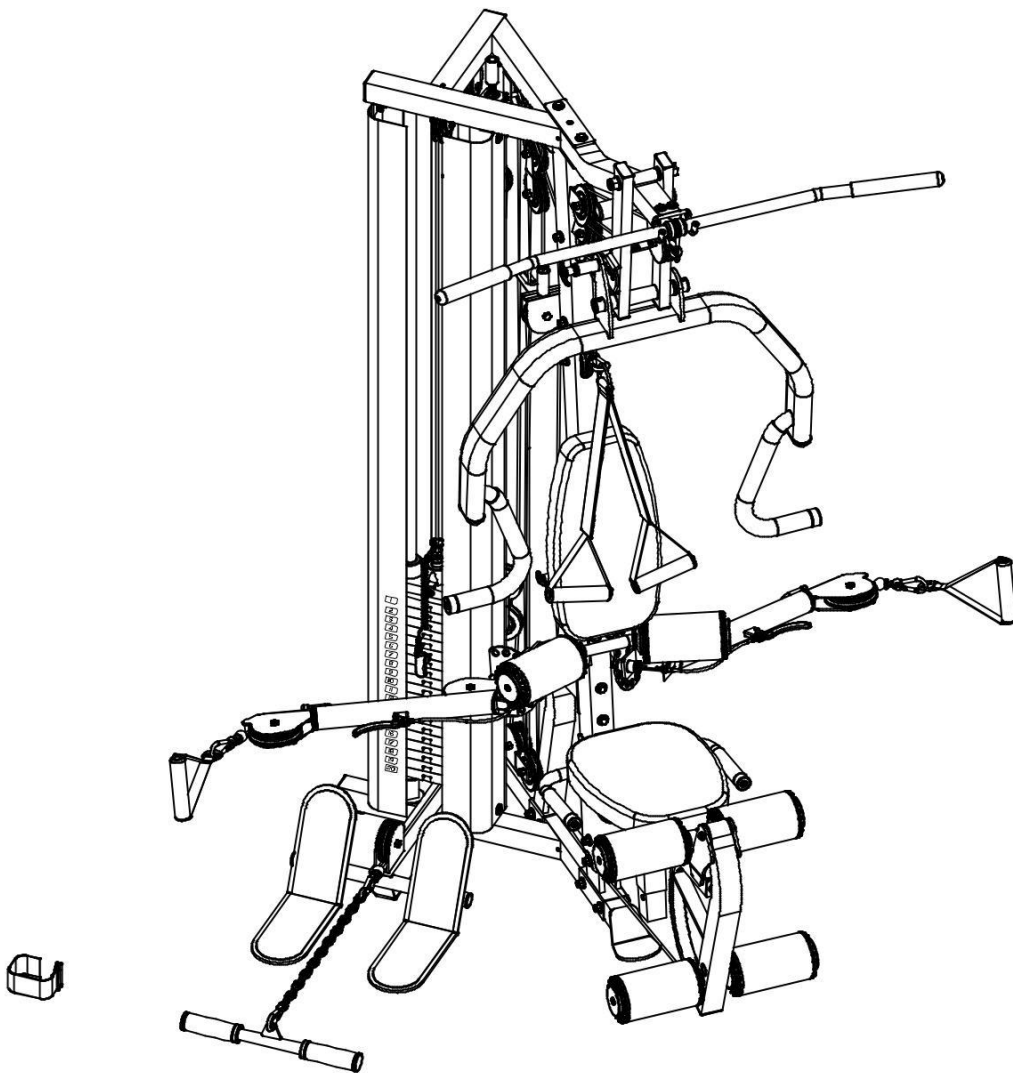


BODYCRAFT

Manual de utilizare

Aparat Multifunctional Body Craft GX



INAINTE DE A INCEPE

Va multumim ca ati ales **APARATUL MULTIFUNCTIONAL BODYCRAFT GX**. Cu acest aparat va puteti antrena toate grupele majore de muschi din corp intr-un mod eficient.

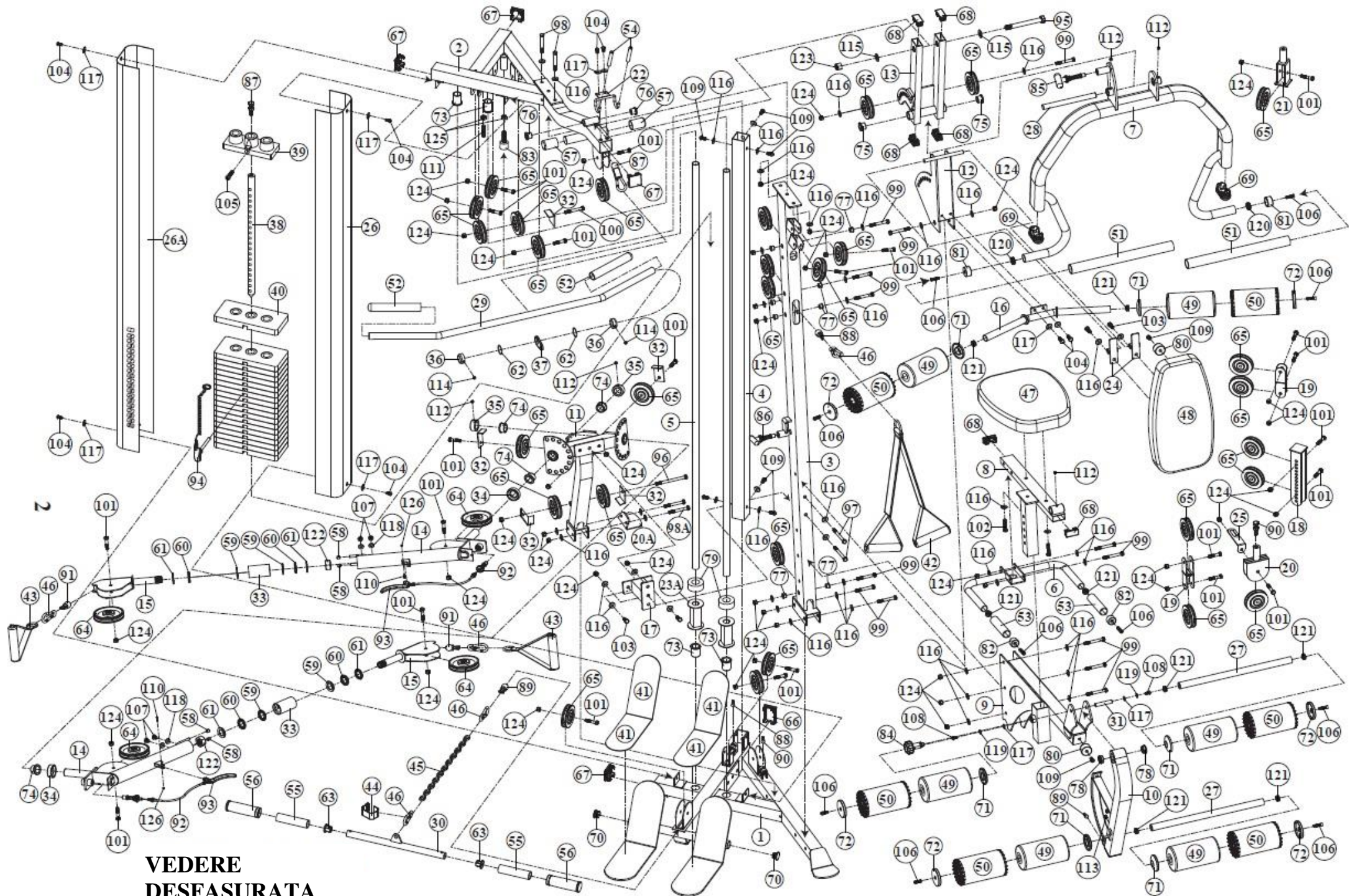
Indiferent daca scopul dvs. este de a avea un sistem cardiovascular sanatos, un corp tonifiat si bine sculptat sau cresterea fortei musculare, aparatul multifunctional **CRAFT GX** va ajuta sa va atingeti scopul dorit.

Pentru siguranta dvs. cititi intregul manual de utilizare inainte de a folosi aparatul BODYCRAFT GX. Pastrati acest manual pentru referinte ulterioare. Daca aveti intrebari contactati furnizorul de la care ati achizitionat produsul.

INSTRUCTIUNI DE SIGURANTA

Inainte de a incepe orice tip de exercitiu, consultati medicul. Acest lucru este esential daca aveti peste 35 ani, sau aveti probleme de sanatate. Nu ne asumam responsabilitatea pentru accidentari ale utilizatorilor sau deteriorari ale proprietatilor, rezultate din utilizarea acestui produs.

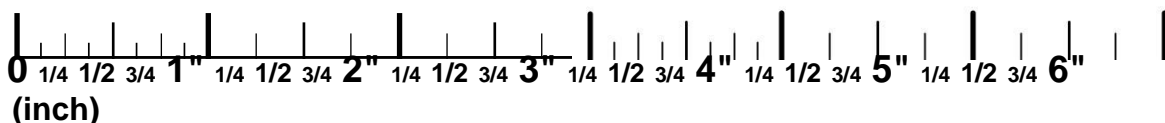
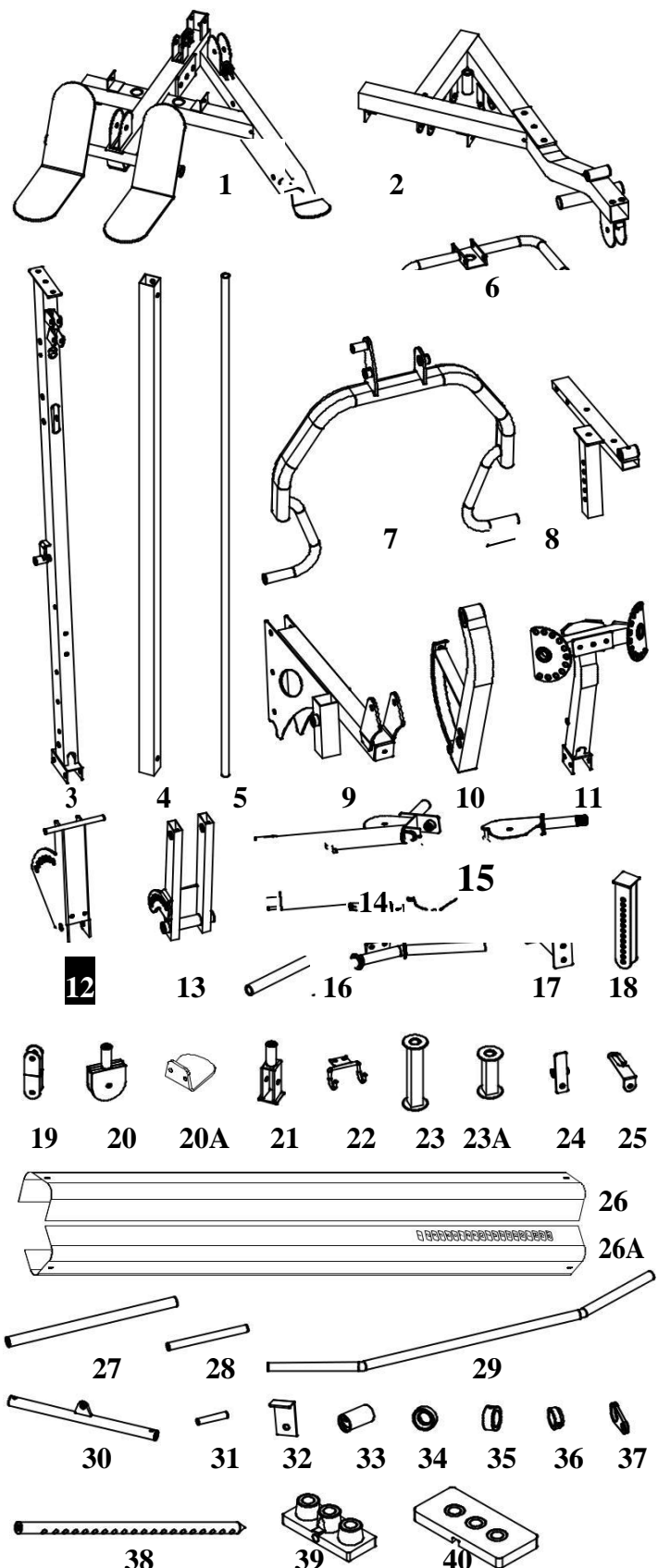
1. Acest produs trebuie asamblat pe o suprafata dreapta pentru a functiona corespunzator.
2. Curățați captuseala și cadrul în mod regulat. Vă recomandăm apă caldă și săpun. Nu utilizați substanțe chimice dure sau abrazive.
3. Inspectați și strângeți toate componentele înainte de fiecare utilizare. Înlocuiți imediat părțile uzate. Nerespectarea acestui lucru poate duce la vătămări grave.
4. Țineți copiii departe de BODYCRAFT GX în orice moment.
5. Țineți mâinile departe de cabluri și scripeți în timpul funcționării. Țineți mâinile departe de alte componente în mișcare, altele decât mânerul desemnat.
6. Când reglați scaunul, asigurați-vă că boltul este complet cuplat. În caz contrar, scaunul poate aluneca și poate cauza vătămări grave.
7. Asigurați-vă că toate cablurile sunt așezate în interiorul scripeților înainte de fiecare utilizare.
8. Antrenați-vă cu grijă pentru a evita răni.



**VEDERE
DESFASURATA**

LISTA PIESE

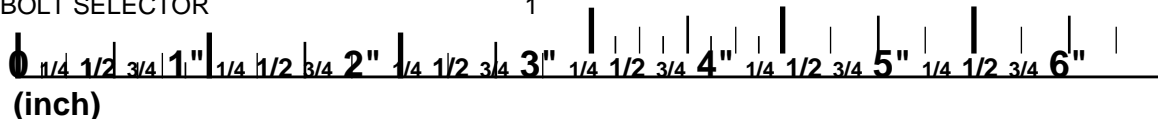
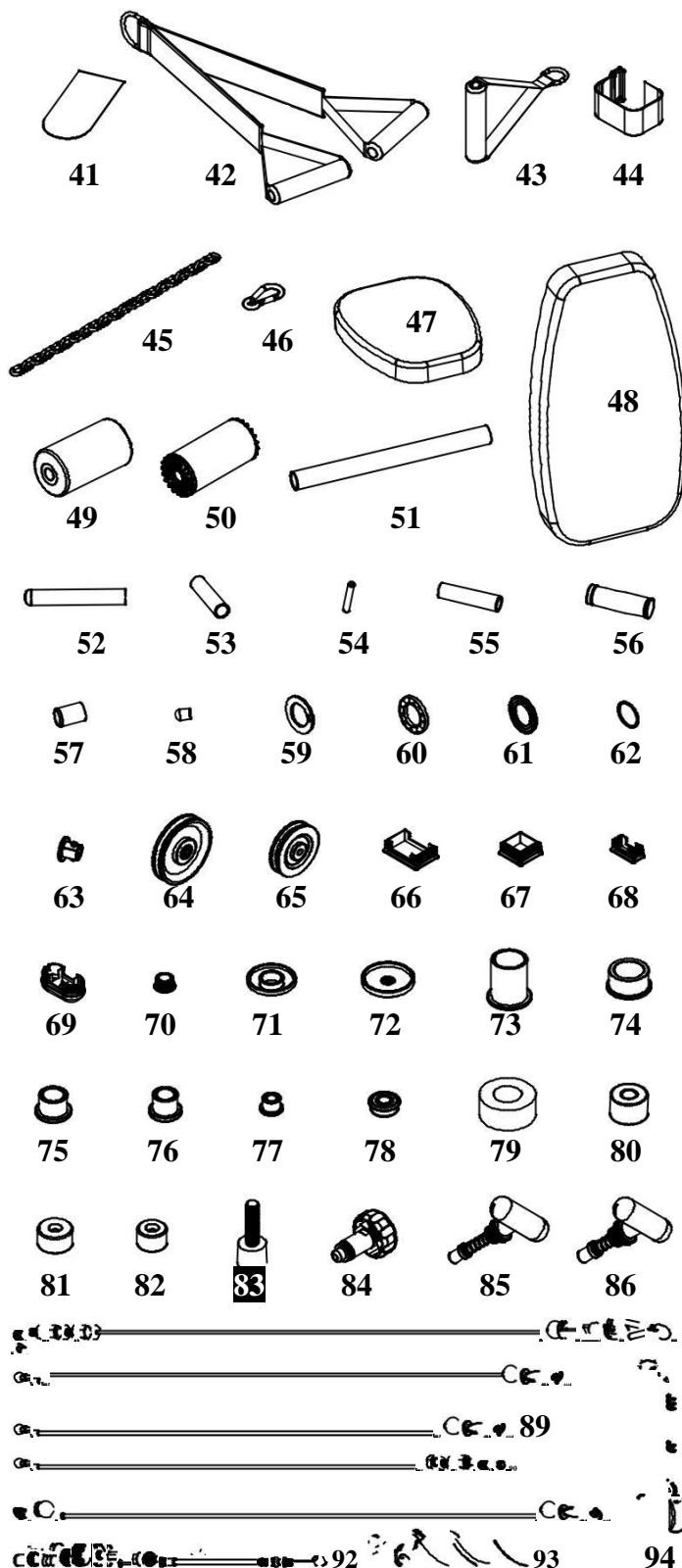
NR.	DENUMIRE	BUC.
1	CADRU DE BAZA	1
2	CADRU SUPERIOR	1
3	BARA DREAPTA-FATA	1
4	BARA DREAPTA-SPATE	1
5	TIJA DE GHIDARE	2
6	MANER EXTENSII PICIOARE	1
7	PRESA BRATE	1
8	CADRU AJUSTARE SCAUN	1
9	CADRU SCAUN	1
10	BRAT EXTENSIE PICIOARE	1
11	ANSAMBLU BRAT CABLURI	1
12	AJUSTARE SPATAR SCAUN	1
13	SUPORT PRESA BRATE	1
14	BRAT CABLU	2
15	CAPAT BRAT-CABLU PIVOTANT	2
16	SUPORT PICIOARE	1
17	CONECTOR	1
18	PIESA BLOCARE SCRIPETE	1
19	PIESA BLOCARE SCRIPETE DUBLA	2
20	PIESA BLOCARE FLOTANTA	1
20A	PLACUTA	1
21	PIESA BLOCARE FLOTANTA	1
22	SUPORT BARA HELCOMETRU	1
23	150LBS DISTANTIER LUNG	2
23A	200LBS DISTANTIER SCURT	2
24	BALAMA METALICA	2
25	PLACUTA GHIDAJ CABLU	1
26	INVELIS GREUTATI	1
26A	INVELIS GREUTATI NUMEROTAT	1
27	1" SUPORT ROLA SPUMA	2
28	AX PRESA BRATE	1
29	BARA HELCOMETRU	1
30	BARA TRICEPS	1
31	AX EXTENSIE PICIOARE	1
32	SUPORT SCRIPETI	5
33	MANSON BRAT CABLURI	2
34	DISTANTIER OTEL	2
35	MANSON AX	2
36	MANSON	2
37	PLACUTA CARLIG	1
38	TIJA SELECTOARE	1
39	GREUTATE SUPERIOARA	1
40	GREUTATE	19



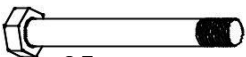


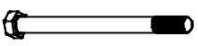


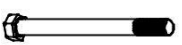


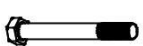


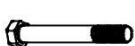


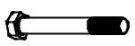

















LISTA PIESE

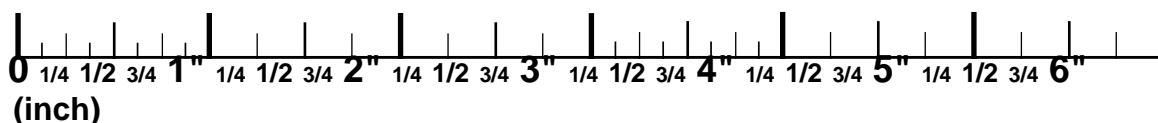
NR. DENUMIRE BUC.

41	PIESA ADERENTA	4
42	AB CRUNCH	1
43	MANER	2
44	CUREA GLEZNA	1
45	LEGATURA	1
46	CLEMA	5
47	CAPTUSEALA SCAUN	1
48	CAPTUSEALA SPATAR	1
49	ROLA SPUMA	6
50	INVELIS ROLA SPUMA (preasamblate)	6
51	MANER 1-1/4" X 430mm	2
52	MANER ROTUNJIT 1" X 200mm	2
53	MANER 1" X 95mm (preasamblate)	2
54	CARCASA SUPORT BARA HELCOMETRU (preasamblate)	2
55	MANER ROTUNJIT 1-1/4" X 140mm	2
56	MANER 1-1/4" (preasamblate)	2
57	MANER 1" X 70mm (preasamblate)	2
58	OPRITOR (preasamblate)	4
59	INEL RULMENT (preasamblate)	4
60	RULMENT (preasamblate)	4
61	INVELIS RULMENT (preasamblate)	4
62	INEL ETANSARE (preasamblate)	2
63	DOP 1" T (preasamblate)	2
64	SCRIPETE 114mm	4
65	SCRIPETE 90mm	29
66	CAPAC DREPTUNGIULAR 50 X 75mm	1
67	CAPAC PATRAT 50mm	4
68	CAPAC DREPTUNGIULAR 25 X 50mm	6
69	DOP OVAL 40 X 80mm	2
70	DOP ROTUND 1-1/4"	2
71	CAPAC PLASTIC	6
72	SAIBA PLASTIC	6
73	SUPPORT PLASTIC -TIJA GHIDARE 1"	4
74	BUCSA OTEL 1" (preasamblate)	4
75	BUCSA 3/4" (preasamblate)	2
76	BUCSA 5/8" (preasamblate)	2
77	BUCSA 3/8"	8
78	RULMENT EXTENSIE PICIOARE	2
79	DOP CAUCIUCAT	2
80	1/2" OPRITOR (preasamblate)	2
81	OPRITOR PRESA BRATE (preasamblate)	2
82	OPRITOR -SUPPORT CAPTUSEALA SCAUN (preasamblate)	2
83	OPRITOR CAUCIUCAT (preasamblate)	1
84	ROTITA DE BLOCARE	1
85	BOLT ROSU LUNG	1
86	BOLT ROSU SCURT	1
87	CABLU SUPERIOR	1
88	CABLU AB CRUNCH	1
89	CABLU INFERIOR	1
90	CABLU DE CONECTARE	1
91	CABLU BRAT CABLURI	1
92	CABLU	2
93	PARGHIE BRAT CABLURI	2
94	BOLT SELECTOR	1



LISTA PIESE

NR.	DENUMIRE	BUC.					
95	SURUB HEX.5/8" X 5-1/2"	1					
96	SURUB HEX. 3/8" X 4-3/4"	1	95		101	108	
97	SURUB HEX. 3/8" X 4"	2					
98	SURUB HEX. 3/8" X 3-1/8"	2					
98A	SURUB HEX. 3/8" X 3-1/4"	2	96		102	109	
99	SURUB HEX. 3/8" X 3"	13					
100	SURUB HEX. 3/8" X 2-3/4"	1					
101	SURUB HEX. 3/8" X 1-3/4"	23	97		103	110	
102	SURUB HEX.FILET 3/8" X 1-3/4"	2					
103	SURUB HEX. FILET3/8" X 1"	4					
104	SURUB ROTUND 5/16" X 1/2"	8	98		104	111	
105	SURUB GREUTATE SUPERIOARA	1					
106	SURUB CAP SCUFUNDAT 5/16" X 1-1/4"	10					
107	SURUB ROTUND 3/8" X 1/2"	4	98A		105	112	
	(preasamblate)						
108	SURUB 5/16" X 5/8"	2					
	(preasamblate)		99		106	113	
109	SURUB HEX. 3/8" X 3/4"	8					
	(preasamblate)						
110	SURUB CAP ROTUND M5 X 18mm	2	100		107	114	
111	SURUB 1/2" (preasamblate)	1					
112	SURUB 5/16" X 1/4"	5					
	(preasamblate)		115	116	117	118	
113	SURUB 5/16" X 1/2"	2					
	(preasamblate)						
114	SURUB M6	2	120	121	122	123	
115	SAIBA 5/8"	2					
116	SAIBA 3/8"	50					
117	SAIBA 5/16"	10	125	126	127	128	
118	SAIBA GROWER 3/8"	4					
	(preasamblate)						
119	SAIBA GROWER 5/16"	2					
	(preasamblate)						
120	PIULITA MARE 5/16"(preasamblate)	2					
121	PIULITA MICA 5/16" (preasamblate)	8					
122	PIULITA 24mm	2					
	(preasamblate)						
123	PIULITA 5/8"	1					
124	PIULITA 3/8"	44					
125	PIULITA 1/2" (preasamblate)	2					
126	PIULITA M5	2					
127	CHEIE HEX. 4mm HEX	1					
128	CHEIE HEX. 5mm	1					



PAS 1 ASAMBLAREA CADRULUI DE BAZA

Pentru a usura procesul de asamblare, nu strangeti suruburile decat atunci cand este indicat in instructiuni.

1. Atasati bara dreapta frontala (3) la cadrul de baza (1), folosind 2 suruburi hex. 3/8" X 3" (99), 4 saibe 3/8" (116) si 2 piulite 3/8" (116).

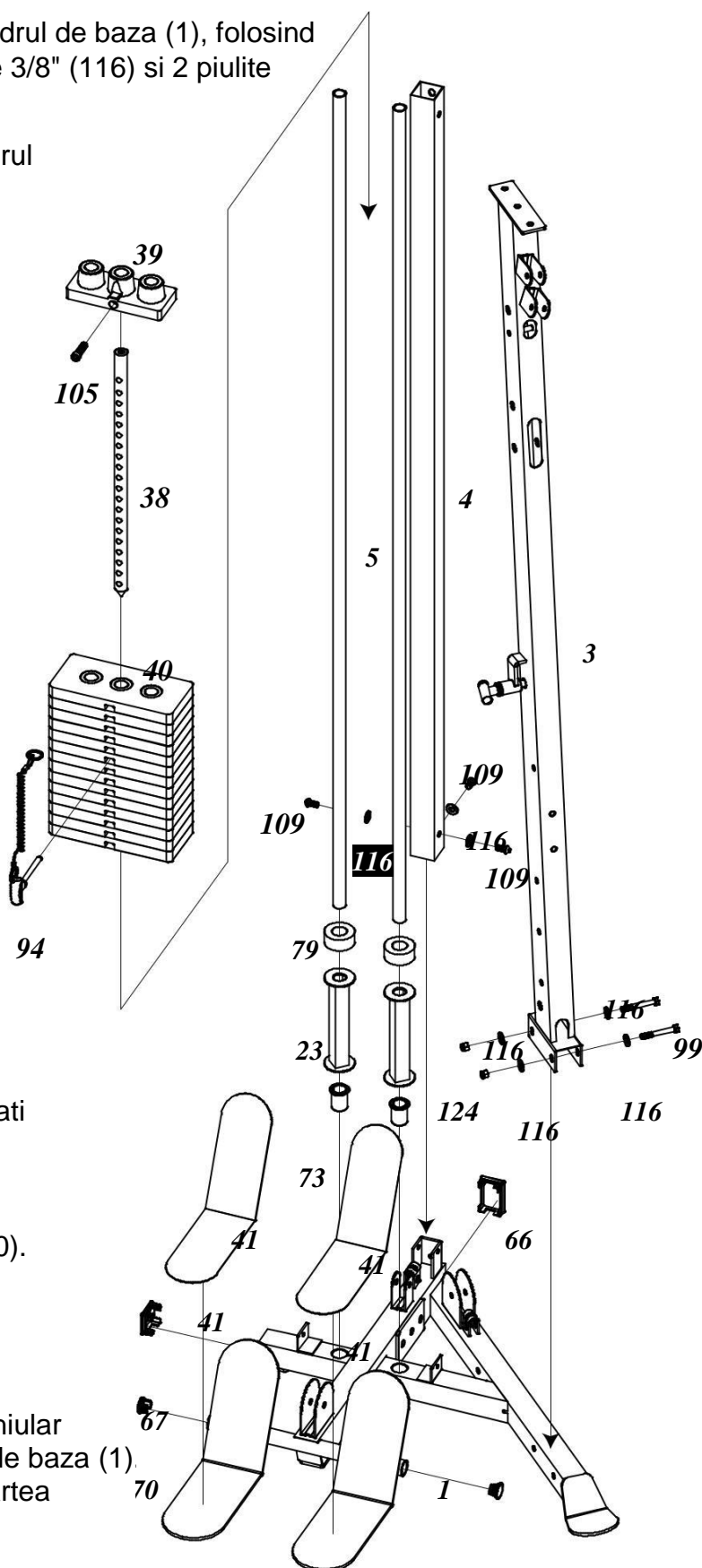
2. Atasati bara dr. posterioara (4) la cadrul de baza (1), folosind 3 suruburi hex. 3/8" X 3/4" (109) si 3 saibe 3/8" (116).

3. Inserati 2 suporturi de plastic 1" (73) in gaurile de la nivelul cadrului de baza (1). Inserati tijele de ghidare (5) in suporturile de plastic 1" (73). Glisati distantierele de 200Lbs (23A) pe tijele de ghidare, urmate de dopurile cauciucate (79).

Important: Daca ati achizitionat stiva de greutatei optionala 200Lbs, folositi distantierele 200Lbs mai scurte (23A) in locul distantierelor de 150Lbs lungi (23).

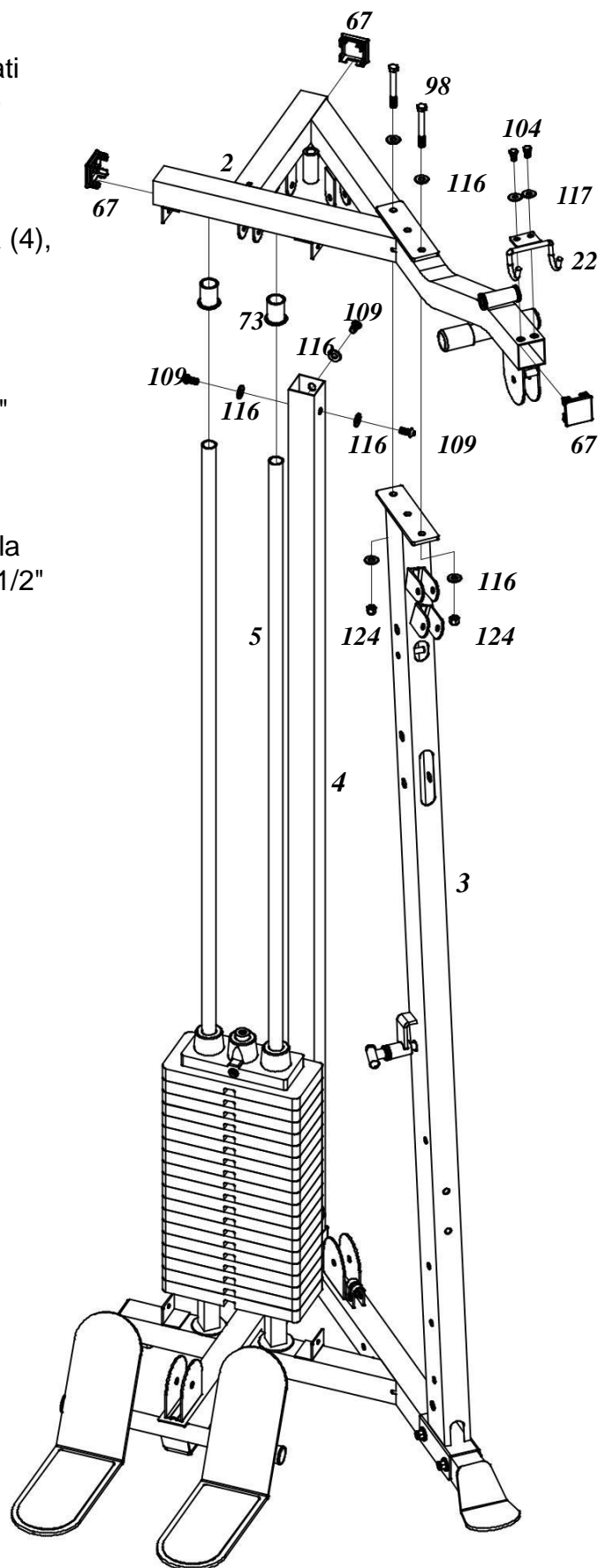
4. Inserati greutatea (40) pe tijele de ghidare (95), asigurati-va ca orientati gaurile selectorului catre partea din fata si in jos. Atasati placa superioara (39) la tija selectoare (38) folosind surubul placii superioare (105). Strangeti surubul placii superioare (105) cu o cheie hex. Glisati greutatea superioara pe tijele de ghidare, deplasand tija de ghidare (94) in jos prin gaurile centrale ale greutatilor (40).

5. Instalati capacele de plastic. Inserati cele 2 capace rotunde 1-1/4" (70) in capetele tubului placilor pentru picioare. Inserati un capac dreptunghiular 50 X 75mm (66) in spatele cadrului de baza (1). Inserati un capac patrat 50 mm in partea laterala a cadrului de baza (1).



PAS 2 ASAMBLAREA CADRULUI SUPERIOR

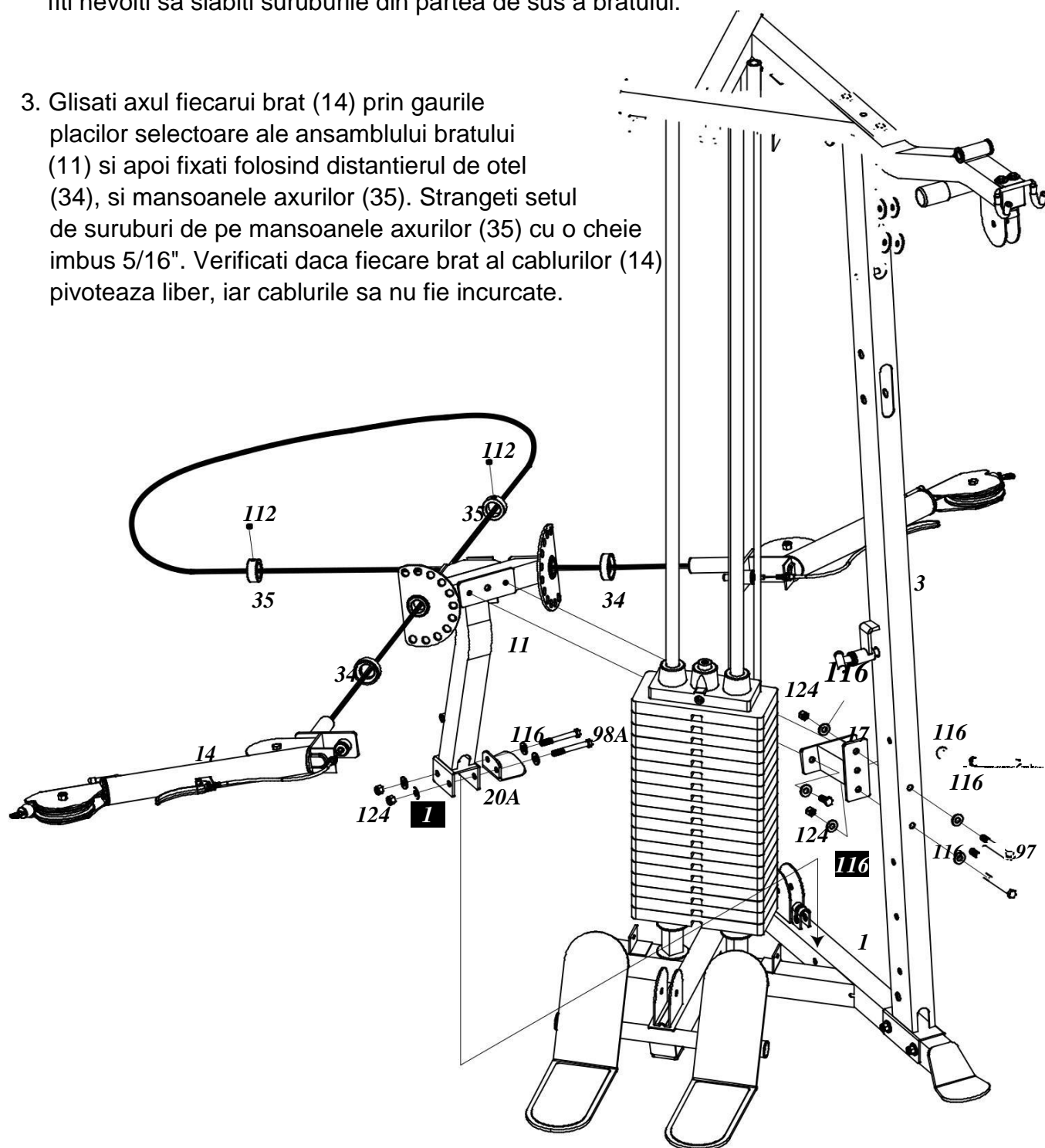
1. Inserati 2 suporturi plastic 1" pentru tije (73) in gaurile cadrului superior (2). Asezati cadrul superior (2) sus, si inserati tijele de ghidare (5) si bara dreapta posterioara (4).
2. Atasati cadrul superior (2) la bara dreapta (4), folosind 3 suruburi hex. 3/8" X 3/4"(109) si 3 saibe 3/8" (116).
3. Atasati cadrul superior (2) la bara frontala dreapta (3) cu 2 suruburi hex 3/8" X 3-1/8" (98), 4 saibe 3/8" (116), si 2 piulite 3/8" (124).
4. Atasati suportul barei de helcometru (22) la cadrul superior (2), cu 2 suruburi 5/16" X 1/2" rotunde (104) si 2 saibe 5/16" (117).
5. Instalati capacele de plastic conform fig. Inserati 3 capace patrate 50mm (67) la fiecare capat al cadrului superior (2).



Pas 3 ANSAMBLUL BRAT CABLURI

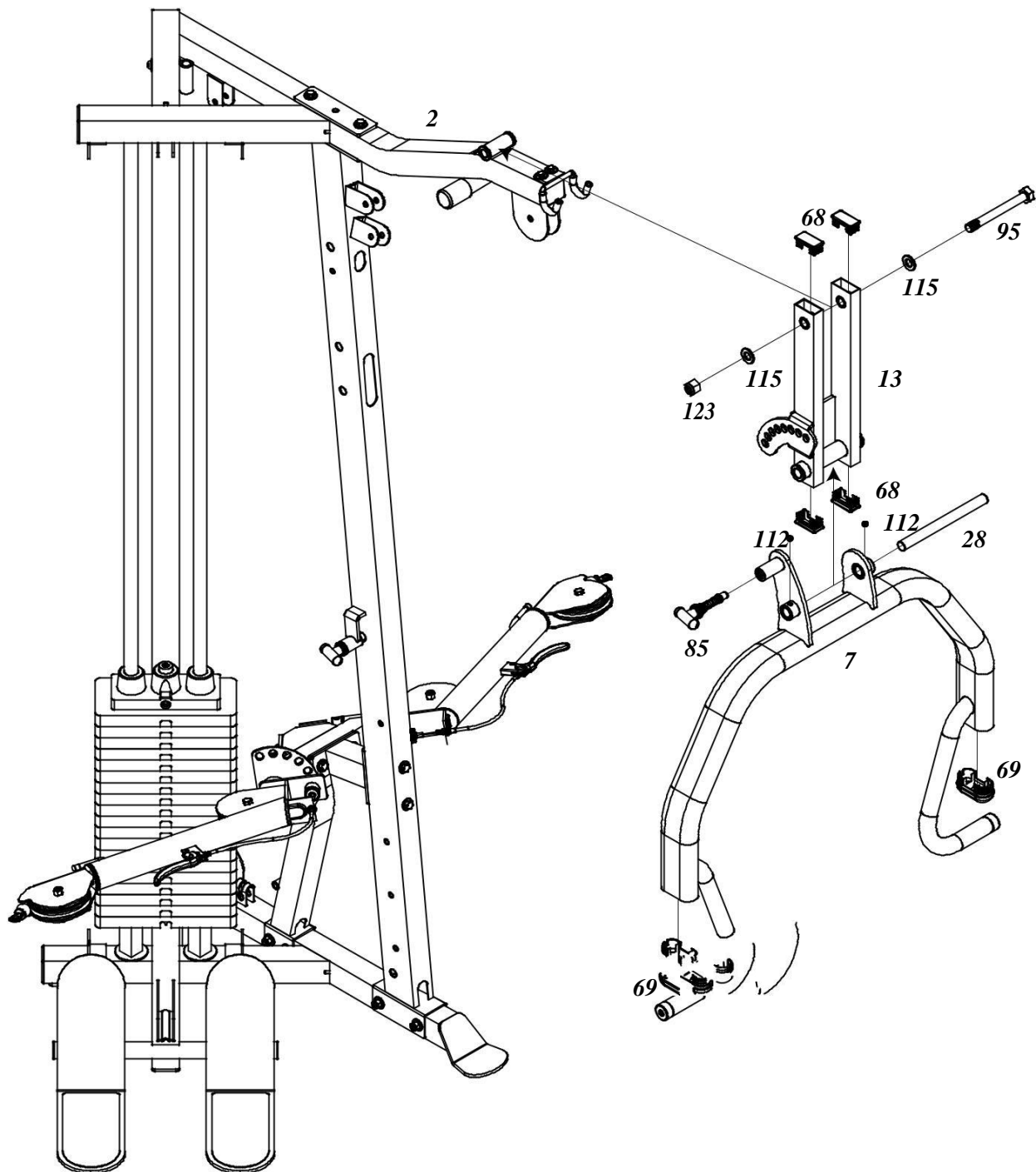
Nu uitati sa lasati toate suruburile slabite, pentru a ca gaurile sa fie aliniate usor.

1. Atasati ansamblul bratului (11) la conectorul bratului (17), folosind 2 suruburi hex. 3/8" X 1" (103) si 2 piulite 3/8"(116) apoi atasati conectorul bratului (17) la bara dreapta frontala (3), folosind 2 suruburi hex. 3/8" X 4" (97), 4 saibe 3/8" (116) si 2 piulite 3/8" (124).
2. Atasati ansamblul bratului (11) si placa de stabilizare (20A) la cadrul de baza (1), cu 2 suruburi hex. 3/8" X 3-1/4"(98A), 4 saibe 3/8" (116) si 2 piulite 3/8" (124). Este posibil sa fiti nevoiti sa slabiti suruburile din partea de sus a bratului.
3. Glisati axul fiecarui brat (14) prin gaurile placilor selectoare ale ansamblului bratului (11) si apoi fixati folosind distantierul de otel (34), si mansoanele axurilor (35). Strangeti setul de suruburi de pe mansoanele axurilor (35) cu o cheie imbus 5/16". Verificati daca fiecare brat al cablurilor (14) pivoteaza liber, iar cablurile sa nu fie incurcate.



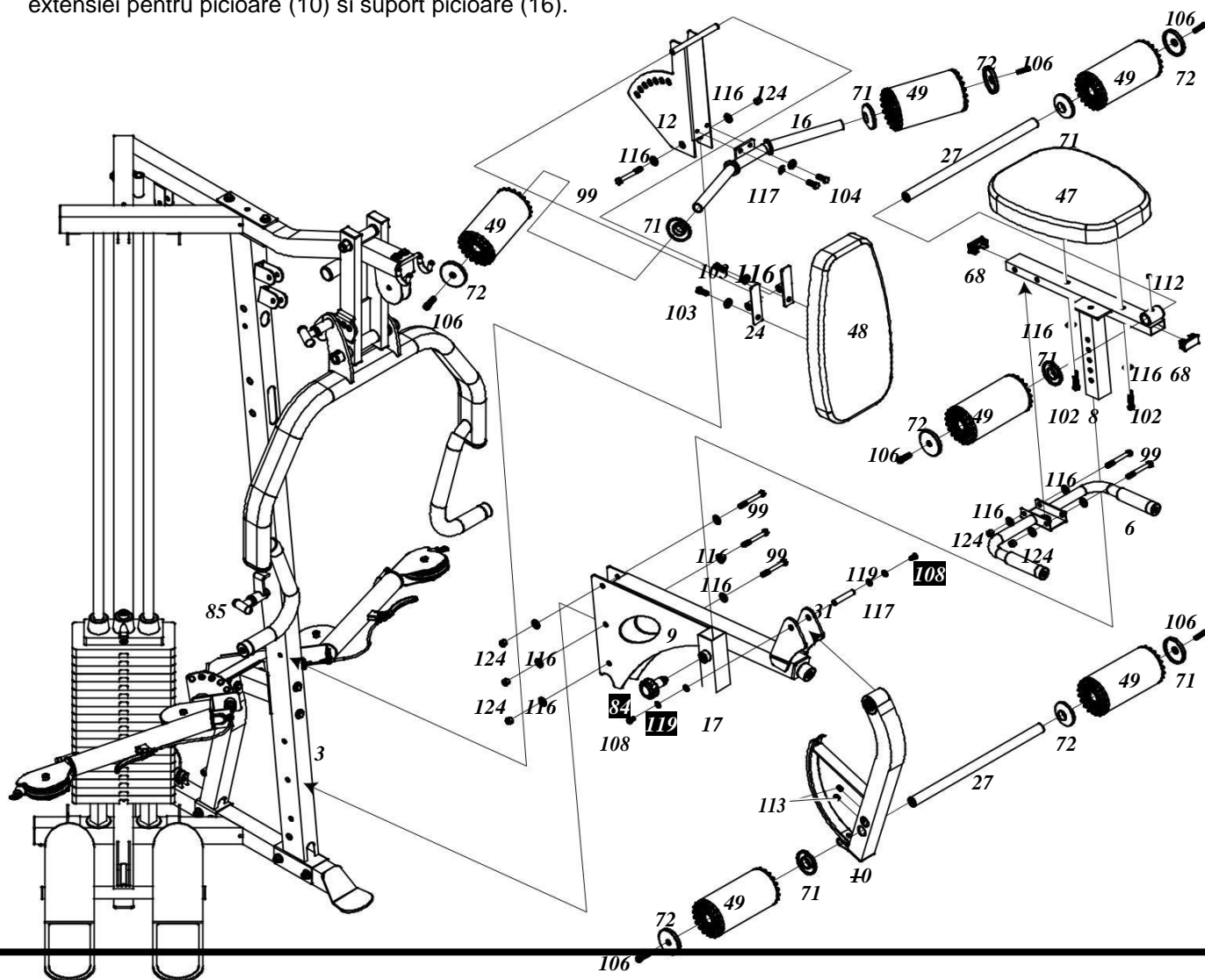
Pas 4 ASAMBLAREA PRESEI DE BRATE

1. Atasati suportul preseii de brate (13) la cadrul superior (2) prin alinierea gaurilor si inserarea surubului hex. 5/8" X 5-1/2" (95) cu 2 saibe 5/8" (115) o piulita 5/8" (123).
2. Atasati 4 capace dreptunghiulare 25 X 50mm (68) la suportul preseii de brate (13).
3. Atasati presa de brate (7) la suport (13) prin alinierea gaurilor si inserarea axului preseii (28). Strangeti suruburile preasamblate 5/16" X 1/4" (112) la nivelul preseii de brate (7). Asigurati-va ca boltul rosu lung (85) este asezat intr-una din gaurile de ajustare de pe suportul preseii de brate (13).



Pas 5 ASAMBLAREA SCAUNULUI SI SPATARULUI

1. Atasati cadrul scaunului (9) la bara dreapta frontala (3), folosind 3 suruburi hex. 3/8" X 3" (99) 6 saibe 3/8" (116) si 3 piulite 3/8" (124).
2. Atasati piesa de ajustare spatar (12) la bara frontala (3), folosind un surub hex. 3/8" X 3" (99), 2 saibe 3/8" (116) si o piulita 3/8" (124). Poate fi necesar sa strangeti acest surub, apoi sa-l slabiti atat cat sa poate pivota liber piesa de ajustare a spatarului (12). Boltul rosu lung (85) trebui sa fie asezat in gaurile de ajustare ale piesei de ajustare a spatarului (12).
3. Atasati suportul pentru picioare (16) la piesa de ajustare pentru spatar (12), folosind 2 suruburi rotunde hex. 5/16" X 1/2" (104) si 2 saibe 5/16" (117). Strangeti aceste suruburi.
4. Glisati cele 2 balamale metalice (24), la axul sudat in partea superioara a piesei de ajustare a spatarului (12), apoi atasati captuseala spatarului (48) la balamale folosind 2 suruburi hex. cu filet 3/8" X 1" (103), si 2 saibe 3/8" (116).
5. Atasati manerul pentru extensii picioare (6) la cadrul de ajustare pentru scaun (8), folosind 2 suruburi hex. 3/8" X 3" (99), 4 saibe 3/8" (116) si 2 iulite 3/8" (124). Atasati captuseala scaunului (47) la cadrul de ajustare a scaunului (8), folosind 2 suruburi hex. 3/8" X 1-3/4" (102) si 2 saibe 3/8" (116).
6. Inserati un capac dreptunghiular 25 X 50mm (68) in fiecare capat al cadrului de ajustare a scaunului (8) apoi atasati cadrul de ajustare (8) in cadrul pentru scaun (9). Cadrul de ajustare (8) este mentinut fix de catre o rotita de blocare (84).
7. Atasati bratul extensiei pentru picioare (10) la cadrul scaunului (9), inserand axul pentru extensie picioare (31). Fixati axul (31) folosind 2 suruburi 5/16" X 5/8" (108), 2 saibe grower 5/16" (119), si 2 saibe 5/16" (117).
8. Inserati un suport pentru rola (27) in tubul de la nivelul piesei de ajustare a scaunului (8). Glisati invelisul de plastic (71) pe suportul rolei de spuma (27), cu partea dreapta in exterior. Apoi glisati rola de spuma (49) pe suportul rolei (27), cu partea dreapta in exterior. Acoperiti cu capac de aluminiu (72) si fixati cu un surub 5/16" X 1-1/4" (106). Repetati pasii pentru celalta parte. Repetati pasii pentru atasarea rolelor (49) la bratul extensiei pentru picioare (10) si suport picioare (16).

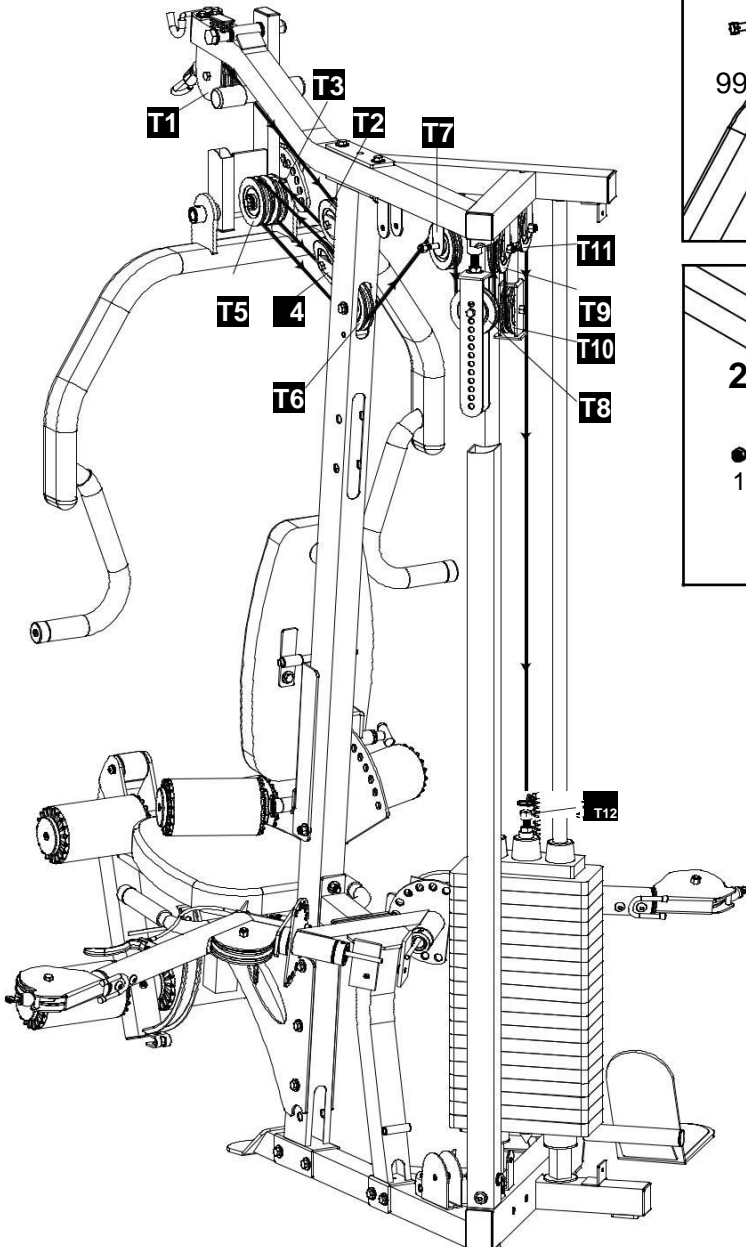
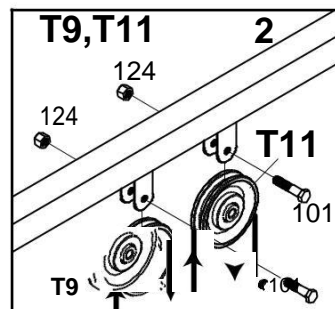
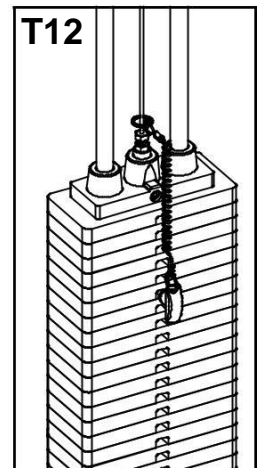
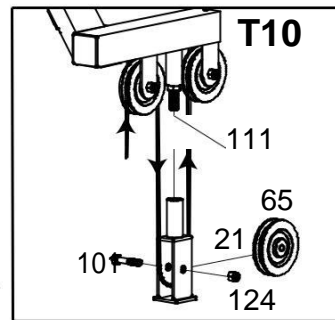
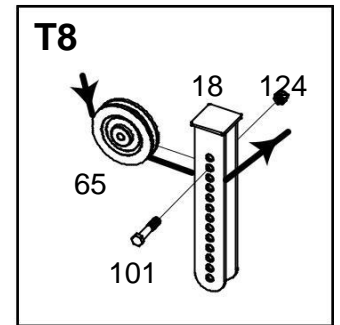
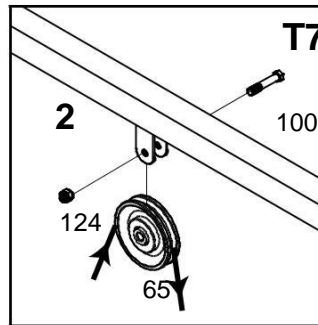
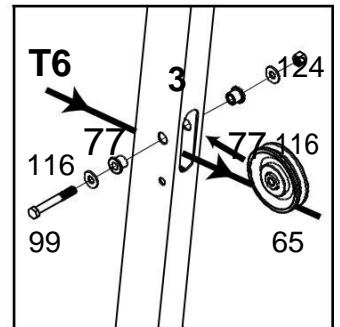
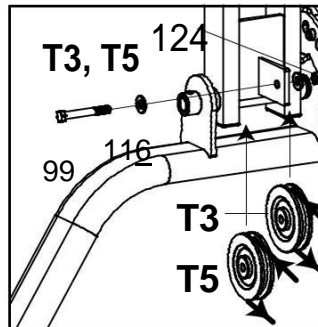
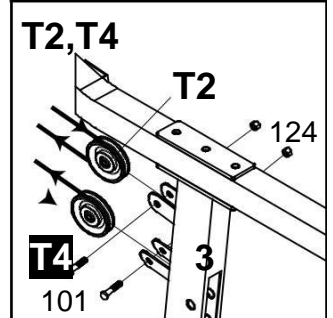
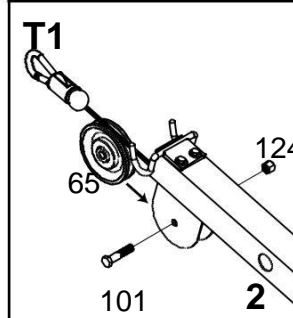
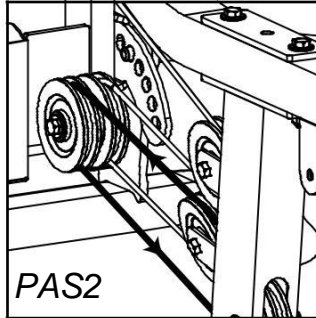
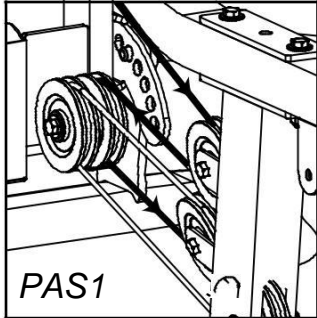
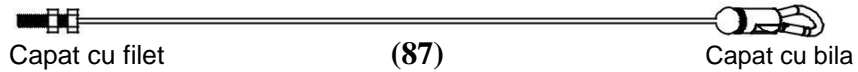


Pas 6 INSTALAREA CABLULUI SUPERIOR

Scriptii T3 si T5 sunt montati de o parte si de alta a suportului de otel. Nu montati ambii scripeti intr-o singura parte. Asamblati cablurile si scripetii simultan.

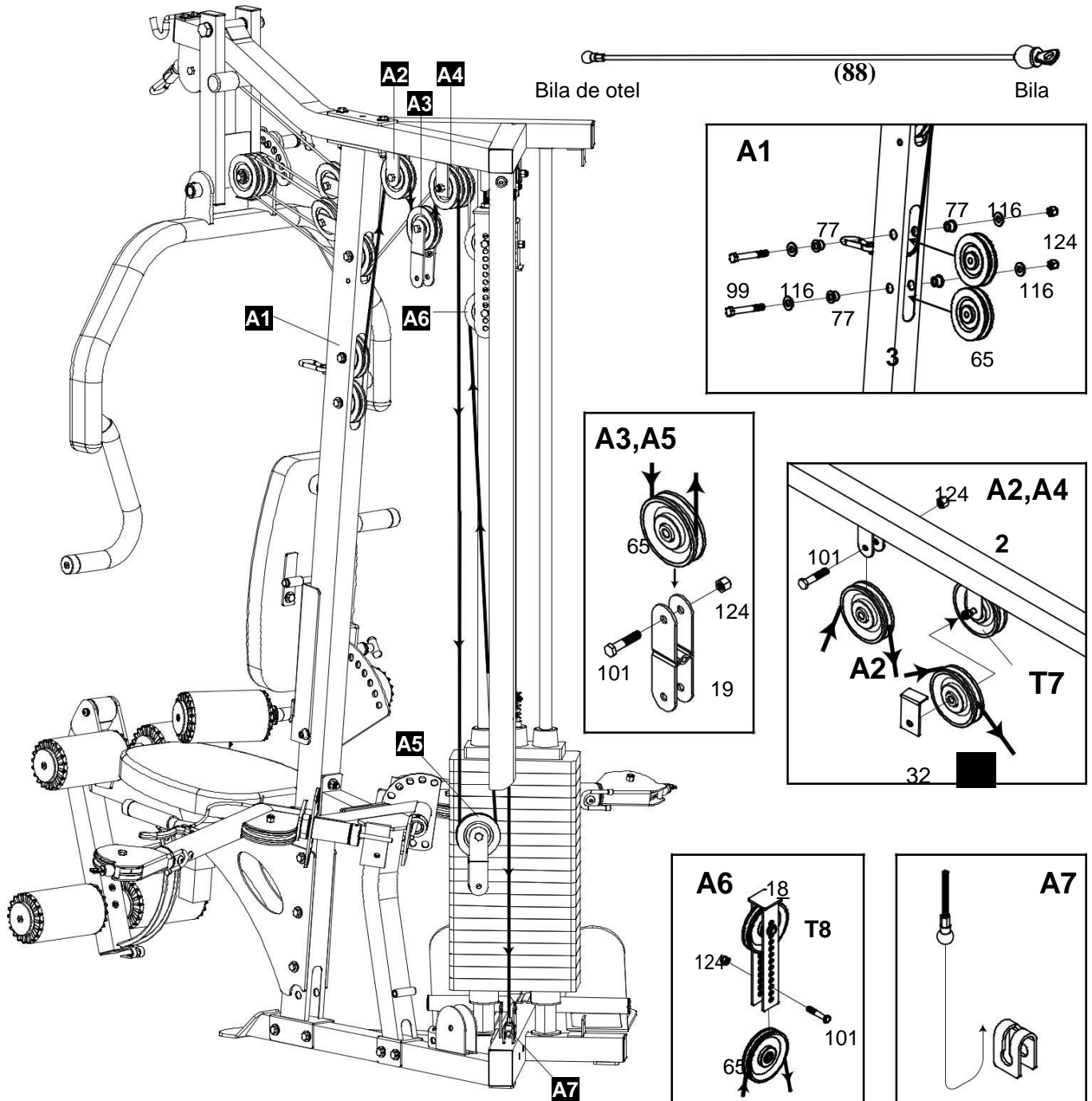
1. Luati capatul cu filet al cablului superior (87). Duceti cablul peste scripetele T1 pe care il veti monta in partea frontala a cadrului superior (2) folosind un surub hex. 3/8" X 1-3/4" (101) si o piulita 3/8" (124), conform Fig T1.
2. Duceti cablul inapoi inspre scripetele care va fi montat pe bara dreapta frontala (T2) folosind un surub hex. 3/8" X 1-3/4" (101) si o piulita 3/8" (124). Treceti cablul prin partea de sus a scripetelui si scoateti-l pe dedesubt.
3. Treceti cablul in fata catre suportul presei de brate (13). Veti monta 2 scripeti unul langa altul folosind un surub hex. 3/8" X 3" (99), 2 saibe 3/8" (116), si o piulita 3/8" (124). Treceti cablul prin partea de sus a scripetelui T3 (T3 este scripetele de pe partea dreapta, asa cum stati pe scaun), in jurul T3 pe sub T4. T4 este montat mounted la bara dreapta frontala (3) folosind un surub hex. 3/8" X 1-3/4" (101) si o piulita 3/8".
4. Continuati cu ghidarea cablului trecand pe sub T4, iesind prin partea superioara si apoi inspre T5, care este scripetele din partea stanga montat pe suportul presei de brate (13). Treceti cablul prin partea de sus a scripetelui T5, si apoi iesind prin partea de jos.
5. Treceti cablul inspre scripetele T6, pe care il veti monta in interiorul barei frontale (3) folosind un surub 3/8" X 3" (99), 2 saibe 3/8" (116), 2 bucese 3/8" (77), si o piulita 3/8" (124). Treceti cablul prin partea de jos a acestui scripete T6.
6. Treceti cablul prin partea de sus a scripetelui T7 pe care il veti monta in suportul posterior a cadrului superior (2) folosind un surub hex. lung 3/8" X 2-3/4" (100) si o piulita 3/8" (124).
7. Montati un scripete la capatul inchis al piesei ajustabile pentru blocarea scripetelui (18) folosind un surub hex. 3/8" X 1-3/4" (101) si o piulita 3/8" (124). Agatati aceasta piesa de blocare (18) trecand cablul prin partea de jos a scripetelui cum este prevazut in T8. Continuati cu ghidarea cablului prin partea de sus a scripetelui T9, pe care il veti monta la cadrul superior (2) folosind un surub hex. 3/8" X 1-3/4" (101) si o piulita 3/8" Nylon Nut (124)
8. Treceti cablul prin piesa de blocare flotanta a scripetelui (21). Orientati-o (21) cu capatul filetat in sus, partea dreapta in jos. Capatul filetat se instaleaza cu surubul 1/2" (111) la suportul sudat de cadrul superior (2). Insetati un scripete in piesa de blocare flotanta (21), asigurandu-va ca, cablul trece prin partea de dedesubt. Fixati scripetele folosind un surub hex. 3/8" X 1-3/4" (101) si o piulita 3/8" (124). Daca ati cumparat optionalul presa picioare, orientati piesa de blocare flotanta (21), cu capatul filetat in jos si partea dreapta in sus, conform manualului presei pentru picioare.
9. Treceti cablul peste scripetele T11 montat la cadrul superior (2) folosind un surub hex. 3/8" X 1-3/4" (101) si o piulita 3/8" (124).
10. Treceti cablul prin capatul cu bucla al boltului selector, apoi insurubati capatul cu filet al cablului superior in greutatea superioara, aproximativ pana la jumatate. Captul filetat al cablului este un punct de ajustare dar ar trebui sa aiba intotdeauna cel putin o treime din filet insurubat in greutatea superioara.

Pas 6 INSTALAREA CABLULUI SUPERIOR



Pas 7 INSTALAREA CABLULUI AB CRUNCH

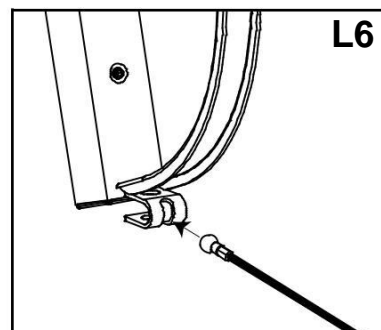
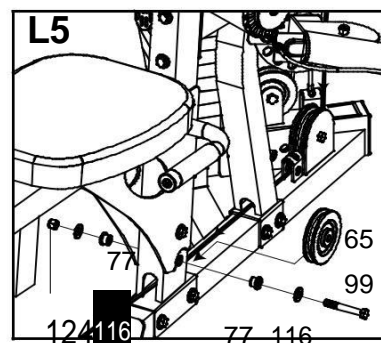
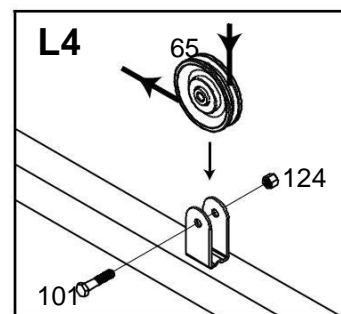
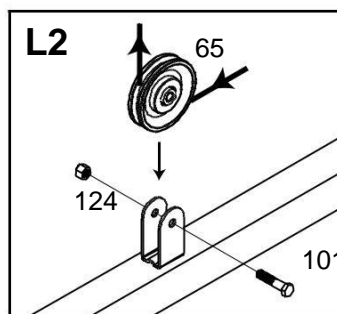
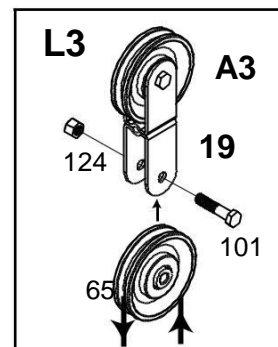
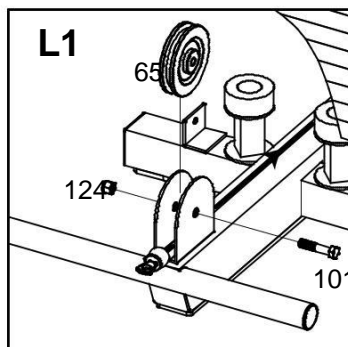
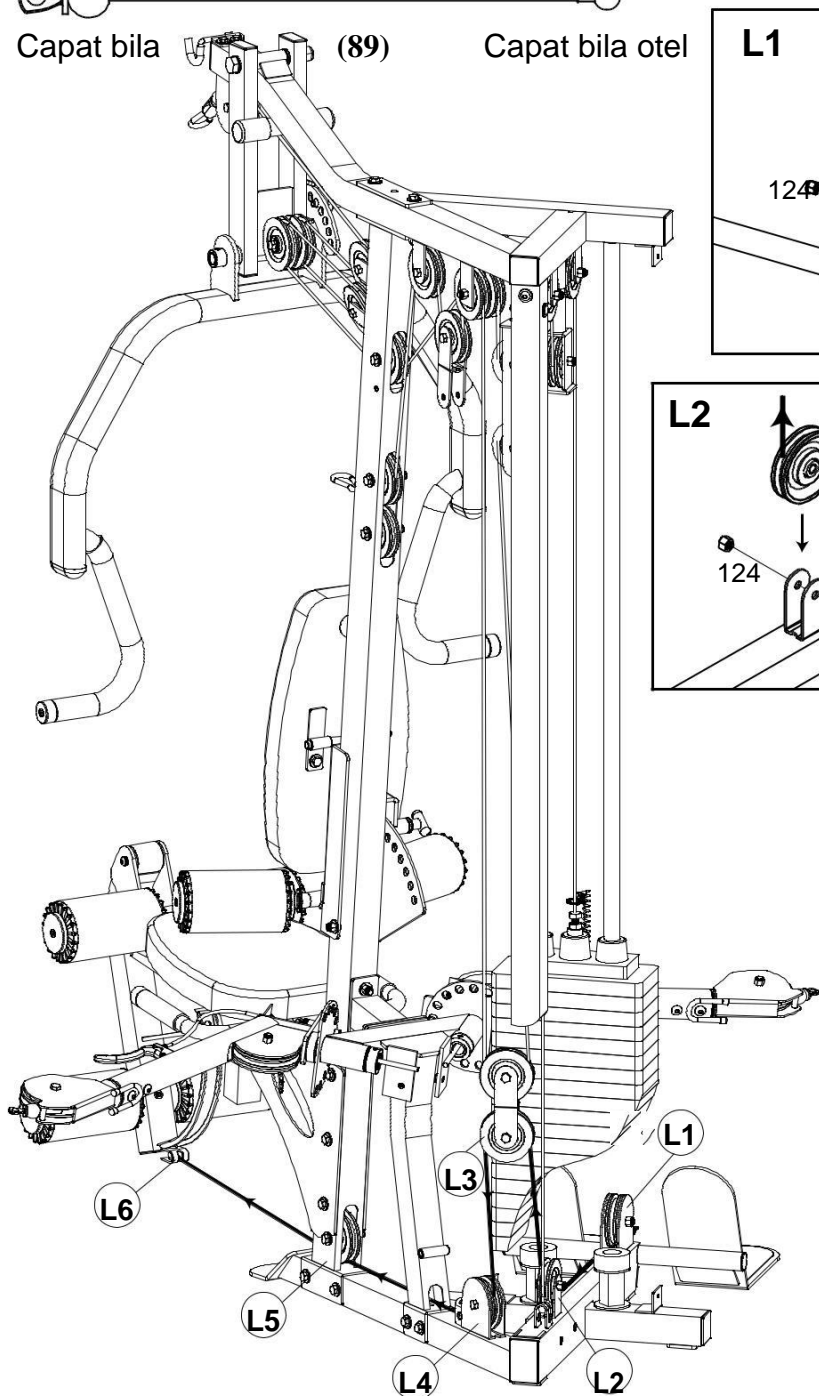
1. Treceti capatul cu bila de otel al cablului Ab (88) prin slotul barei frontale (3) si atasati 2 scripete la slot conform Fig. A1, folosind 2 suruburi hex. 3/8" X 3" (99), 4 saibe 3/8" (116), 4 bucle 3/8" (77), si 2 piulite 3/8" (124).
Cablul ar trebui sa treaca din partea de jos a scripetelui superior in A1 si in sus catre scripetele A2.
2. Ghidati cablul A2 montat pe cadrul superior (2) folosind un surub hex. 3/8" X 1-3/4" (101) si o piulita 3/8" (124).
3. Apoi treceti cablul pe sub scripetele A3 montat in piesa de blocare dubla pentru scripete (19) folosind un surub hex. 3/8" X 1-3/4" (101) si o piulita 3/8" (124).
4. Continuati cu trecerea cablului in sus si peste scripetele A4 montat pe cadrul superior (2) folosind un surub hex. 3/8" X 2-3/4" (100) ca in T7, o piulita 3/8" (124), si suport (32).
5. Apoi treceti cablul pe sub scripetele A5 montat in piesa de blocare dubla (19) folosind un surub hex. 3/8" X 1-3/4" (101) si o piulita 3/8" (124).
6. Montati un scripete la captul liber al piesei de blocare ajustabile pentru scripete (18) folosind un surub hex. 3/8" X 1-3/4" (101) si o piulita 3/8" (124). Va recomandam gaura a treia incepand de la cea de jos. Aceste ajustari pot fi facute ulterior daca este nevoie. Treceti cablul prin partea de sus a acestui scripete si apoi in jos si fixati. Fig.(A7)



PAS 8 INSTALAREA CABLULUI INFERIOR

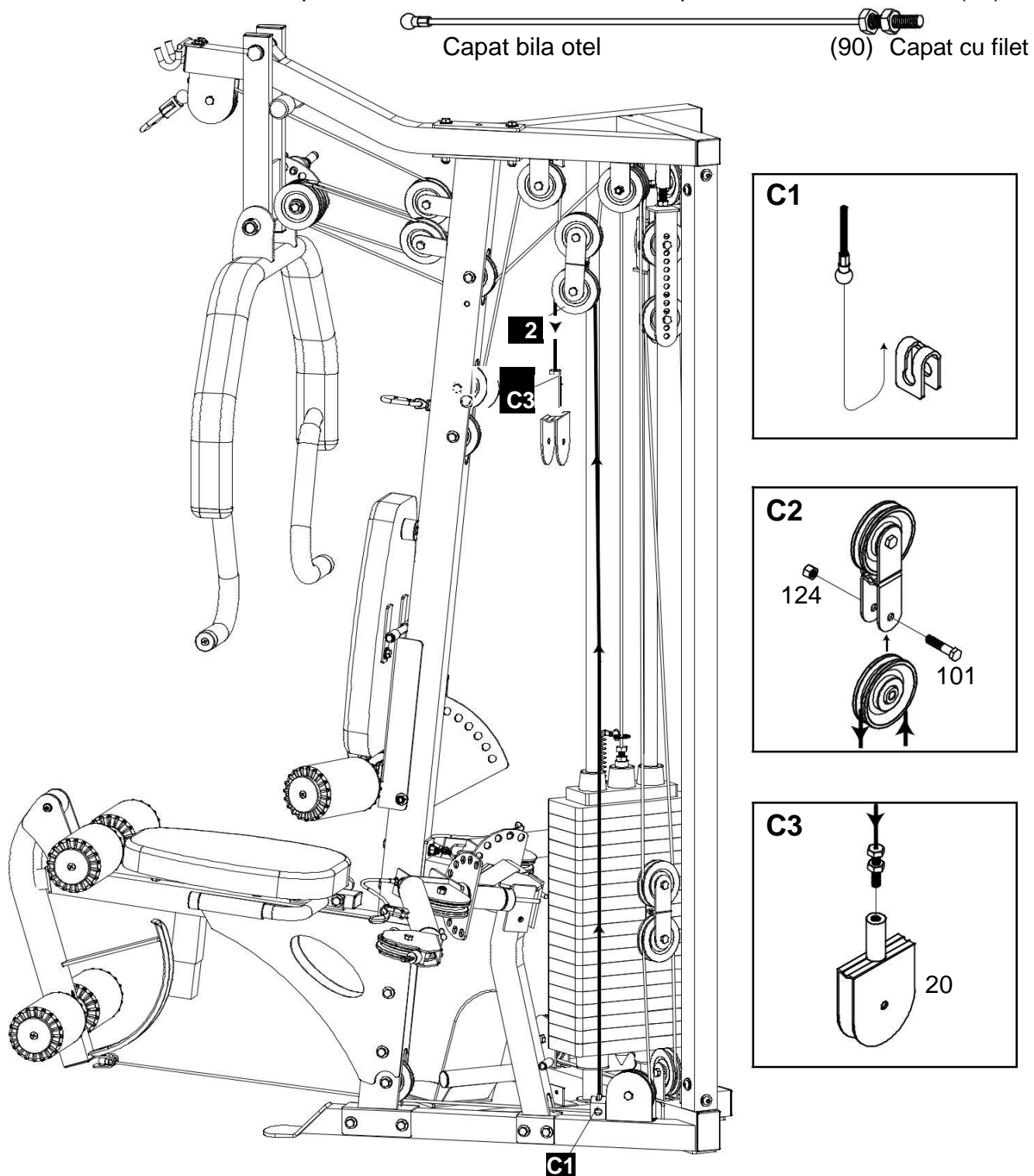
1. Treceti capatul cu bila de otel al cablului inferior (89) pe sub scripetele L1 montat in fata statiei pentru tras folosind un surub hex. 3/8" X 1-3/4" (101) si o piulita 3/8" (124).
2. Continuati catre scripetele L2 montat pe cadrul de baza (1) folosind un surub hex. 3/8" X 1-3/4" (101) si o piulita 3/8" (124). Treceti cablul pe sub L2 si apoi in sus catre L3 montat in partea de jos a piesei de blocare dubla pentru scripete (19) folosind un surub hex. 3/8" X 1-3/4" (101) si o piulita 3/8" (124).
3. Continuati in jos catre scripetele L4 montat la cadrul de baza (1) folosind un surub hex. 3/8" X 1-3/4" (101) si o piulita 3/8" (124).
4. Treceti cablul pe sub L4 si L5 montat in slotul din partea de jos a barei frontale (3) folosind un surub hex. 3/8" X 3" (99), 2 saibe 3/8" (116), 2 bucx 3/8" (77), si o piulita 3/8" (124).
5. Conectati capatul cu bila de otel al cablului la suportul receptor L6 sudat la bratul extensiei pentru picioare (10).

Capat bila (89) Capat bila otel



Pas 9 INSTALAREA CABLULUI DE CONECTARE

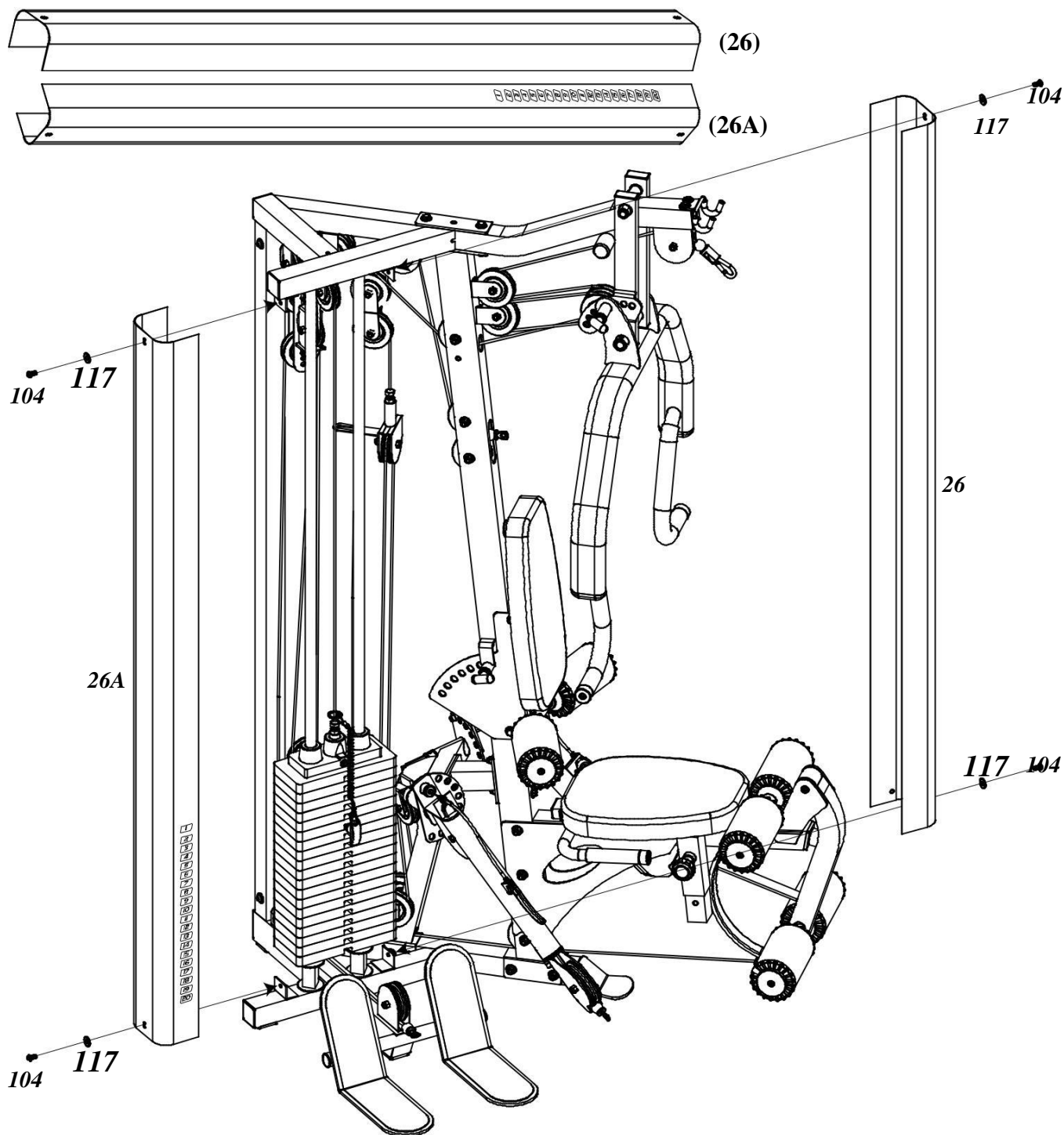
1. Agatati capatul cu bila de otel al cablului de conectare (90) la receptorul C1 sudat la cadrul de baza (1). Treceti cablul in sus si peste scripetele C2 montat in partea de jos a piesei de blocare duble a scripetelui (19) folosind un surub hex. 3/8" X 1-3/4" (101) si o piulita 3/8" (124).
2. Insurubati capatul cu filet al cablului pana la jumatate in receptorul piesei de blocare flotante (20). Capatul cu filet al cablului este un punct de ajustare dar trebuie intotdeauna sa aiba cel putin o treime din filet insurubat in piesa de blocare flotanta (20).



PAS 11 INSTALAREA INVELISULUI PENTRU GREUTATI

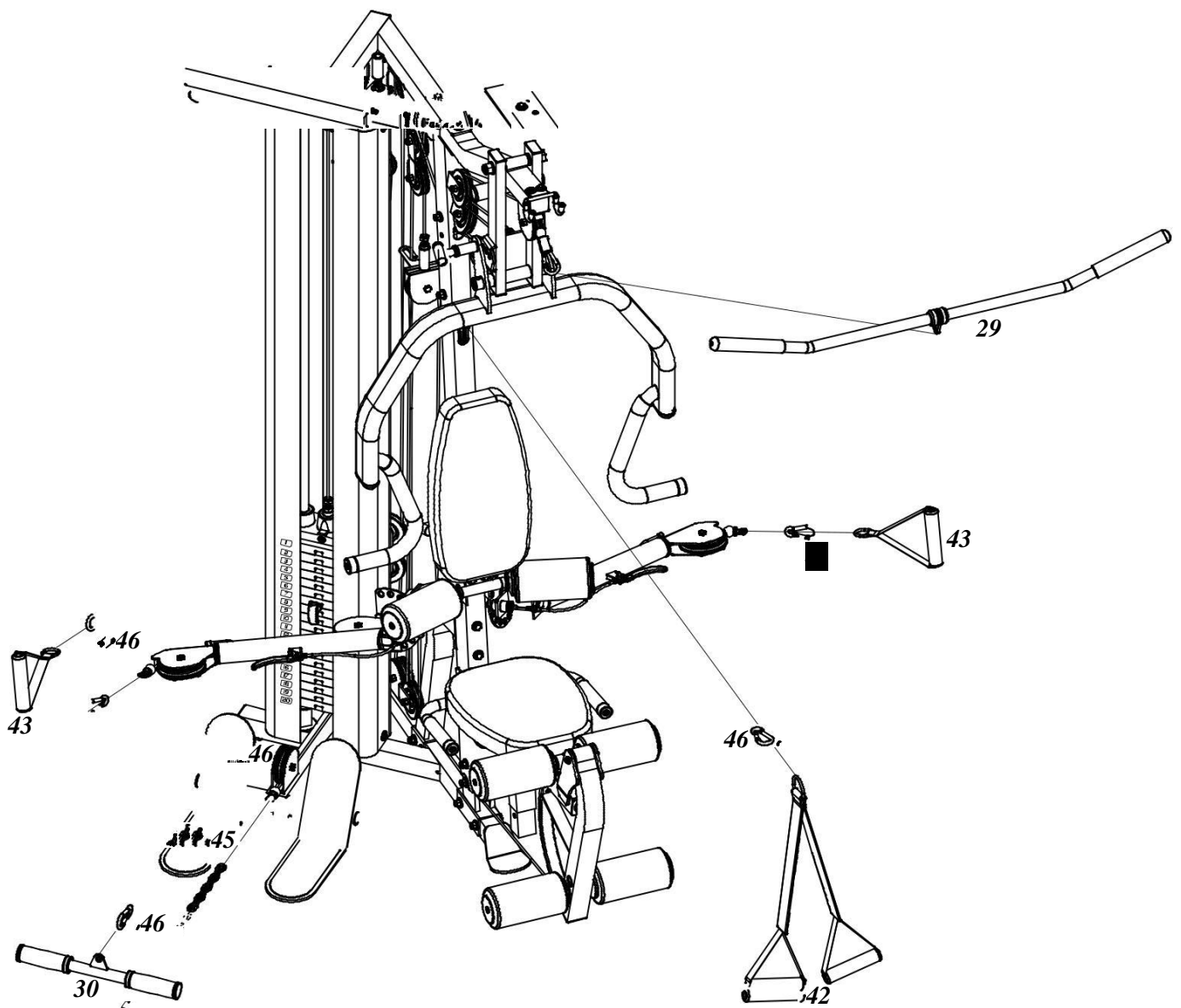
ASAMBLAREA ESTE COMPLETA! Strangeti toate suruburile, incepand cu cele de la baza cadrului principal si continuand in sus.

1. Atasati invelisul pentru greutati (26) si invelisul numerotat (26A) la cadrul de baza (1) si cadrul superior (2) conform figurii, folosind 4 suruburi rotunde 5/16" X 1/2" (104) si 4 saibe 5/16" (117).



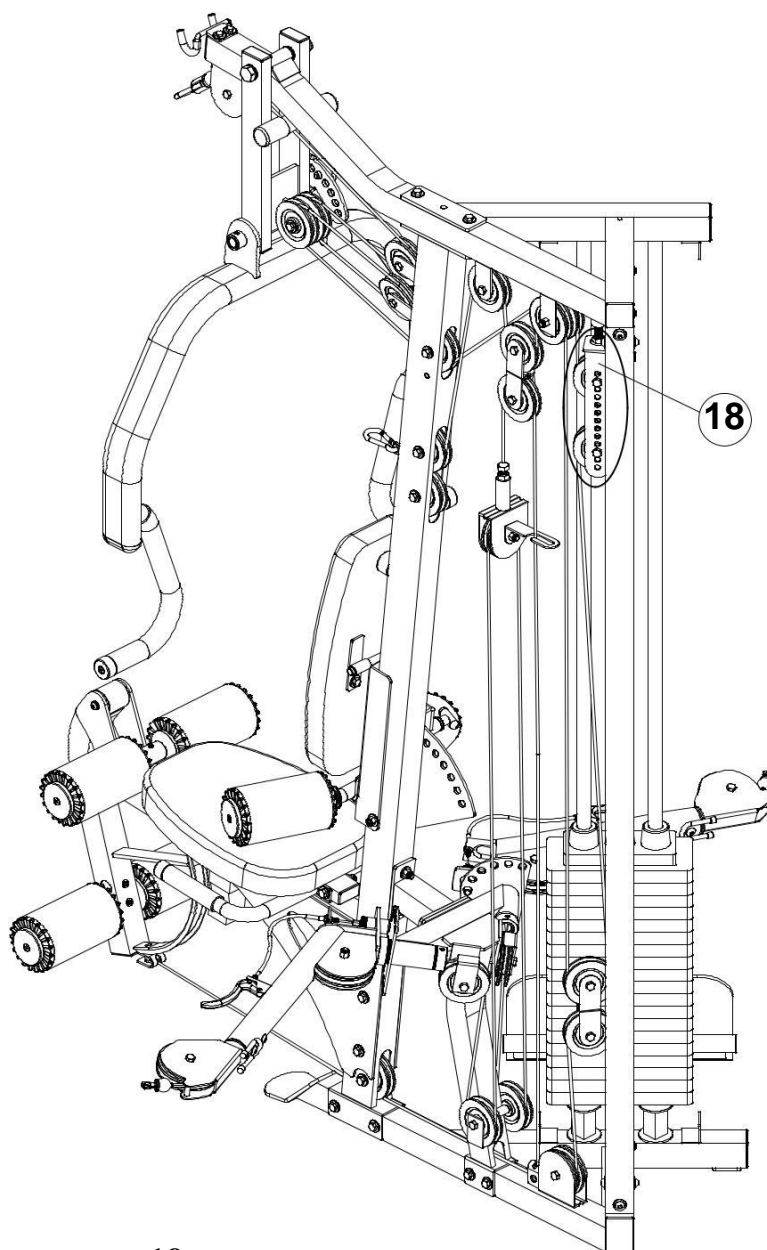
Pas 12 INSTALAREA ACCESORIILOR

1. Atasati bara helcometru (29), bara de triceps (30), manerul (43) la aparatul multifunctional GX.



AJUSTAREA CABLURILOR

- a. Cablurile trebuie stranse pana la punctul inainte ca greutatea superioara sa se ridice de pe stiva. Cu alte cuvinte, daca greutatea superioara nu se afla pe stiva de greutate, trebuie sa lasati cablurile mai lungi. Exista mai multe puncte de ajustare. Daca trebuie efectuate doar ajustari minore puteti ajusta capetele suruburilor de la cablul superior (de la greutatea superioara) , cablul inferior (unde se insurubeaza in piesa de blocare pentru scripeti), sau cablul bancii de presa (unde se insurubeaza in piesa de blocare cu opritor). **Aceste capete ale cablurilor trebuie insurubate cel putin 1/3 din lungimea lor pentru siguranta utilizatorului.** Odata ce ati finalizat aceste ajustari, fixati-le bine cu ajutorul piulitelor.
- b. Ajustari avansate pot fi realizate de la nivelul piesei de blocare pentru scripeti (18). Deplasand scripetele inferior catre centru, se micsoreaza lungimea, iar deplasand scripetele inferior catre exterior, se mareste lungimea.
- c. Dupa ce toate cablurile au fost ajustate, ajustati opritoarele ajustabile de la nivelul cadrului de superior pana la nivelul la care doar ating piesa de blocare ajustabila (18). Opritoarele ajustabile sudate la cadrul superior ajuta la functionarea optima a aparatului prin eliminarea necesitatii de a angaja in actiune toate cablurile pentru orice rutina de exercitiu.



Asamblarea este completa! Cititi urmatoarele instructiuni inainte de a utiliza aparatul:

1. Verificati ca toate suruburile sa fie bine stranse.
2. Verificati ca toate cablurile sa fie asezate in canelurile scripetilor. Daca un cablu se freaca de otel, invelisul de nailon se va deteriora, ceea ce poate duce la necesitatea inlocuirii sale.
3. Intindeti cablurile. Puneti selectorul de greutate (94) in gaura de jos a stivei de greutate. Trageti cu putere de cabluri, pentru a realiza intinderea lor anterioara inceperii antrenamentului.
4. Atentie la intinderea cablurilor, ce are loc in cadrul utilizarii initiale.
5. Cablurile trebuie ajustate cat de strans posibil, dar nu atat de strans incat sa se ridice greutatea superioara (39) deasupra stivei de greutate. Fixati piulitele dupa fiecare ajustare.
6. Pentru performante superioare, aplicati un lubrifiant (ex. silicon) pe oricare dintre zonele de ajustare si la nivelul **Tijelor de ghidare (5)**.
7. Bucurati-va de un stil de viata Fit!

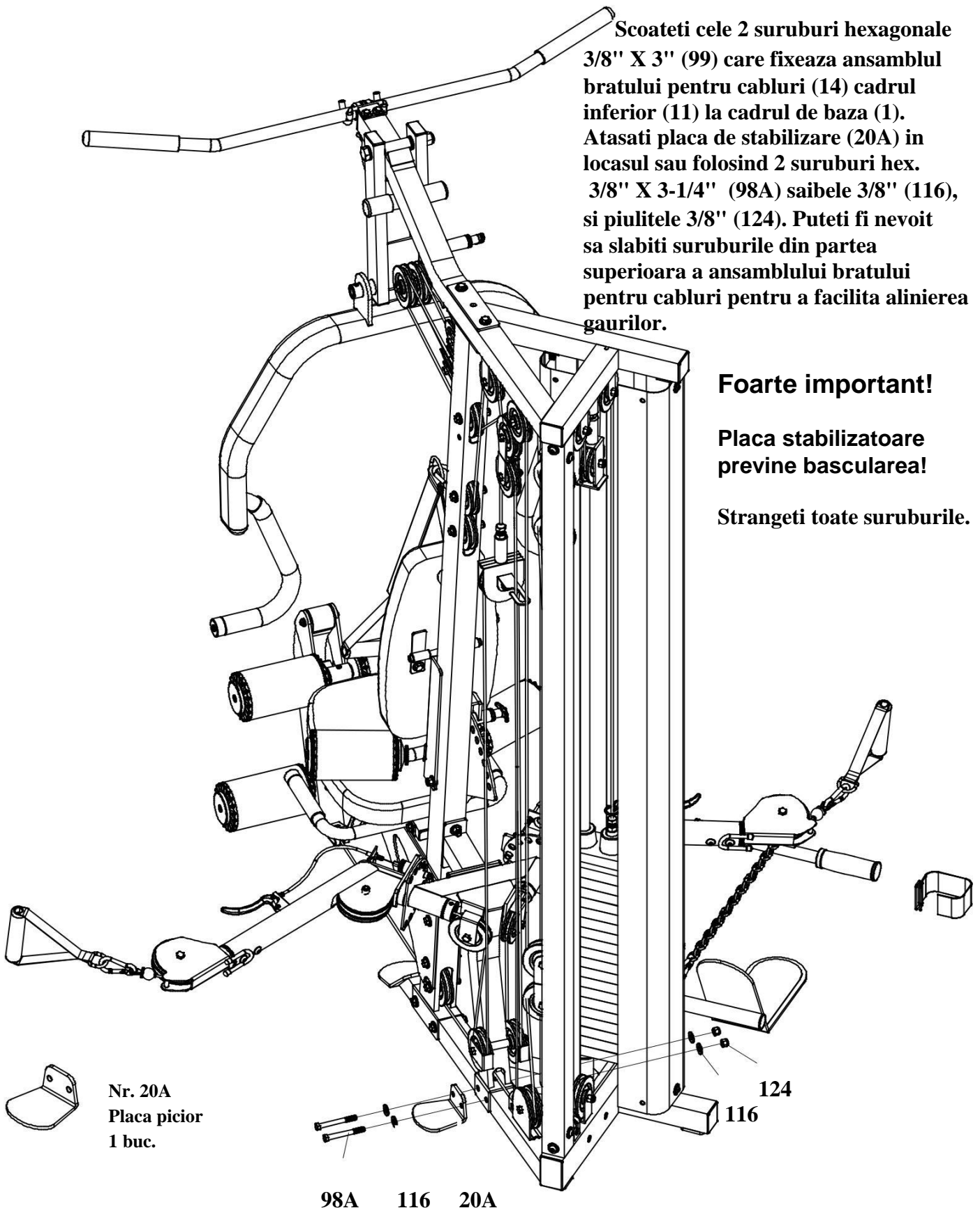
Placa picior 6880 GX

Scoateti cele 2 suruburi hexagonale 3/8" X 3" (99) care fixeaza ansamblul bratului pentru cabluri (14) cadrul inferior (11) la cadrul de baza (1). Atasati placa de stabilizare (20A) in locul sau folosind 2 suruburi hex. 3/8" X 3-1/4" (98A) saibele 3/8" (116), si piulitele 3/8" (124). Puteti fi nevoit sa slabiti suruburile din partea superioara a ansamblului bratului pentru cabluri pentru a facilita alinierea gaurilor.

Foarte important!

**Placa stabilizatoare
previne bascularea!**

Strangeti toate suruburile.



Nr. 20A
Placa picior
1 buc.

Nr. 98A
3/8" X 3-1/4" Surub hex.
2 buc.

98A 116 20A

124
116